



© CBM/argum/Einberger

Guía de capacitación en educación inclusiva

www.cbm.org

cbm
christian blind mission

Guía de Capacitación en Educación Inclusiva 2021

Publicado por: CBM Christoffel-Blindenmission Christian Blind Mission e.V, Bensheim, Alemania

Preguntas sobre esta publicación y solicitudes de permiso para traducirla deben dirigirse a:
cbid@cbm.org

Versiones accesibles pueden descargarse en: <https://bit.ly/CBMIETGSp>

Estos materiales están disponibles bajo la Creative Commons License Attribution-NonCommercial-ShareAlike 4.0 International. Usted puede compartir y adaptar estos materiales. Sin embargo, debe otorgar el crédito apropiado, proveer un enlace a la licencia e indicar si se han realizado cambios. Puede hacerlo de manera razonable, pero sin que sugiera que el otorgante de la licencia le respalda o aprueba el uso que usted hace del material. No puede utilizar el material con fines comerciales. Si combina, transforma o construye sobre el material, debe distribuir sus contribuciones bajo la misma licencia que el original. No puede aplicar términos legales ni medidas tecnológicas que prohíban legalmente a los demás hacer lo que permite la licencia. Para más información, véase: <https://creativecommons.org/licenses/by-nc-sa/4.0/legalcode>

Equipo de desarrollo de la Guía de capacitación: Sian Tesni y Katharina Pfoertner. Ver Reconocimientos para los detalles de todas y todos los colaboradores.

Autora: Ingrid Lewis

Corrector de estilo: Karan Khayat

Foto de portada: CBM/argum/Einberger

Diseño y preimpresión: Wendy Barratt

Contenidos del paquete de capacitación

Este paquete de capacitación incluye los siguientes folletos:

Introducción



Educación inclusiva y CBM



Educación inclusiva y la comunidad



Participación y buen rendimiento para todas y todos los estudiantes



Cambio del sistema de educación



© CBM/Hayduk



Introducción

Contenido

1. ¿De qué se trata esta capacitación y de qué no?	3
2. ¿Para quién es?	3
3. ¿Cómo se estructura el paquete?	3
4. ¿Cuál es el enfoque del paquete?	6
5. ¿Cuáles son los preparativos prácticos necesarios?	6
6. ¿Cómo pueden seguir aprendiendo las y los participantes?	7
Anexo 1: Glosario	8
Anexo 2: Trabajando con oradores(as) invitados(as)	10
Anexo 3: Muestra de cuestionario pre-capacitación	12
Anexo 4: Reconocimientos	17

1. ¿De qué se trata esta capacitación y de qué no?

Este paquete de capacitación está enfocado en la educación inclusiva. Interpreta la educación inclusiva en un sentido amplio como un proceso dual de lograr el cambio de sistema de educación a todos los niveles, para beneficiar a todas y todos los estudiantes; y apoyar las necesidades de cada estudiante en particular, especialmente de las y los que tienen discapacidad.

No es una capacitación sobre deficiencias específicas, y tampoco enseñará a las y los participantes a identificar, enseñar y apoyar a estudiantes con deficiencias específicas. En cambio, el paquete les ayuda a entender mejor los desafíos generales que se enfrentan y los enfoques sistemáticos de programa y abogacía con los cuales necesitan comprometerse CBM, sus socios y otras organizaciones afines.

La capacitación no es prescriptiva, es decir, que no le dice al participante todo lo que necesitará saber acerca de la educación inclusiva. Sin embargo, debería brindar, actividades que ayuden a impulsar el interés en la educación inclusiva o a llenar las brechas en su comprensión.

2. ¿Para quién es?

Este paquete está diseñado para ayudar a la capacitación del personal dentro de CBM y sus socios. Se ha preparado teniendo en cuenta al personal asesor nacional y regional, pero también tendrá valor para la dirección de proyectos/programas y también otro personal. Ha sido diseñado para ser utilizado con pequeños grupos de participantes (p. ej., máximo 10-15). La capacitación no ha sido diseñada para usarse con grupos grandes de profesoras/profesores y formadoras/formadores de docentes, tampoco para el uso con públicos externos tales como oficiales de ministerios o personal de otras organizaciones, aunque un capacitador(a) experimentado(a) podría adaptar las actividades para tal uso.

Idealmente, la capacitación será realizada por capacitadores con sólidos conocimientos y experiencia en educación inclusiva, pero el paquete es también lo suficientemente instructivo como para utilizarse por capacitadores con menos experiencia. Tanto unos como otros también pueden pedir a oradores(as) invitados(as) que presenten las secciones de información de fondo en las cuales tengan experticia o experiencia, entrevistarlos como parte de una actividad o que respondan preguntas y compartan historias exitosas en relación con los temas de enfoque.

Ver **Anexo 2** para consejos sobre selección y apoyo de oradores(as) invitados(as).

3. ¿Cómo se estructura el paquete?

Hay cuatro módulos. Los Módulos A, B y C son la etapa inicial de la capacitación y pueden facilitarse en cualquier orden. Por ejemplo, una capacitación podría comenzar con el Módulo C, seguido por A y B. Sin embargo, el Módulo D abarca procesos más avanzados de planificación, de modo que las y los participantes tienen que haber recibido ya los tres módulos de la etapa inicial, completando al menos los temas centrales, antes de comenzar el Módulo D.

Cada módulo comienza con un tema central seguido por una lista de temas de enfoque presentados como preguntas. Se propone que el/la capacitador(a) comience cada módulo facilitando el tema central y luego seleccione las cuestiones en las que enfocarse de acuerdo con las prioridades de los participantes. Esto se puede determinar de antemano o decidirlo a través de un cuestionario durante el proceso de capacitación. Los temas de enfoque pueden abarcarse en cualquier orden que tenga sentido para el grupo de participantes.

La siguiente tabla muestra los temas centrales y de enfoque de cada módulo.

	Temas centrales	Temas para ‘escoger su enfoque’
	¿Cómo encaja la educación inclusiva en el enfoque de CBM?	<p>A1 ¿Por qué no puede nuestra organización seguir apoyando sólo a las escuelas especiales?</p> <p>A2 ¿Estamos preparados para la educación inclusiva?</p> <p>A3 ¿Estamos en capacidad de financiar la educación inclusiva?</p> <p>A4 ¿Cómo podemos avanzar en la educación inclusiva?</p>
	¿Cuáles actores de la comunidad contribuyen a la educación inclusiva, y de qué manera?	<p>B1 ¿Cómo podemos apoyar a estas/estos actores?</p> <p>B2 ¿Qué roles deberían jugar las personas con discapacidad en la educación inclusiva?</p> <p>B3 ¿Cómo se relacionan las escuelas inclusivas y el DIBC?</p> <p>B4 ¿Cómo puede el empoderamiento estudiantil contribuir a una mayor inclusión en las escuelas?</p> <p>B5 ¿Por qué es vital promover el DIT inclusivo?</p>
	¿Cómo podemos mejorar la participación y el rendimiento de todas y todos los estudiantes?	<p>Diseño universal para el aprendizaje</p> <p>C1 ¿Qué habilidades necesitan las profesoras y profesores para ser inclusivos?</p> <p>C2 ¿Cómo podemos reducir el riesgo de que las niñas y los niños abandonen la escuela?</p> <p>C3 ¿Cómo mantienen seguros a las niñas y niños las escuelas inclusivas?</p> <p>C4 ¿Cómo podemos realizar cambios a nivel de sistema de modo que demos seguimiento a todas y todos los estudiantes de manera inclusiva?</p> <p>C5 ¿Cómo planificar una escuela inclusiva?</p> <p>Ajustes razonables</p> <p>C6 ¿Cuáles estudiantes tienen necesidades individuales?</p> <p>C7 ¿Qué medidas específicas pueden tomar las escuelas para apoyar las necesidades individuales?</p> <p>C8 ¿Cómo pueden las escuelas dar seguimiento al aprendizaje individual de manera inclusiva?</p> <p>C9 ¿Cómo podemos suplir las necesidades de las y los estudiantes con deficiencias múltiples?</p>
	¿Qué es un sistema de educación y de quién es la responsabilidad de cambiarlo?	<p>D1 ¿Cómo determinamos una vía lógica de cambio para la educación inclusiva?</p> <p>D2 ¿Cómo escogemos los puntos de partida adecuados para nuestro trabajo de educación inclusiva?</p> <p>D3 ¿Cómo podemos asegurar que nuestro enfoque hará una contribución significativa a la calidad de la educación?</p> <p>D4 ¿Cómo podemos dimensionar los proyectos de educación inclusiva?</p> <p>D5 ¿Cómo podemos utilizar el trabajo de los proyectos para abogar por el cambio?</p> <p>D6 ¿Cómo podemos apoyar el cambio sistémico de las escuelas especiales a las escuelas inclusivas?</p>

La siguiente tabla enumera los módulos, muestra el número de temas de enfoque en cada módulo, e indica el tiempo mínimo necesario si se facilita el tema central y todos los temas de enfoque. Sin embargo, tal como se explicó anteriormente, el paquete está diseñado para ser utilizado de manera selectiva, así que puede no utilizar todos los temas de enfoque.

Tema	Abarca	Número de temas de enfoque	Total de tiempo necesario
A Educación inclusiva y CBM	Por qué CBM promueve la educación inclusiva y por qué lo hace ahora	4	4 horas
B Educación inclusiva y la comunidad	El papel de las OPD y de las y los actores de la comunidad; las relaciones entre la educación inclusiva y DIBC y DIT	5	6 horas
C Participación y buen rendimiento para todas y todos los estudiantes	Diseño universal, profesoras/ profesores y enseñanza inclusivos, cuáles estudiantes tienen necesidades, ajustes razonables y la evaluación del progreso de las y los estudiantes	9	15 horas
D Cambio de sistema de educación	Responsabilidades para el cambio de sistema de educación, los cambios a que contribuye CBM, puntos de partida para el cambio y el mantenimiento del cambio a una escala más allá de CBM	6	9.5 horas

Dentro de cada módulo hay información de fondo para el/la capacitador(a) relacionada con cada tema y sugerencias para las lecturas adicionales, instrucciones para facilitar las actividades de capacitación, estudios de caso y folletos.

Las instrucciones para las actividades explican qué hacer con la información de fondo. A veces el/la capacitador(a) necesita presentar esta información al comienzo de una actividad; otras veces, sólo debe utilizarse si o cuando las y los participantes necesitan más información durante o después de una actividad.

Los estudios de caso brindados en cada módulo son versiones resumidas. Se provee los enlaces para los artículos originales completos. El/la capacitador(a) puede decidir cuándo y hasta qué punto utilizar los estudios de caso abreviados o los completos, en dependencia del tiempo disponible y los intereses y necesidades de las y los participantes. También se anima a las capacitadoras y capacitadores a encontrar y utilizar estudios de caso relevantes de su propio país o región.

4. ¿Cuál es el enfoque del paquete?

El paquete toma el enfoque de Preguntas Frecuentes. Cada módulo incluye varias preguntas que se hacen con frecuencia acerca de la educación inclusiva. Algunas pueden ser preguntas que a menudo al personal le resultan más difíciles de responder o que siguen siendo controvertidas.

Los cursos de capacitación en educación inclusiva son a veces muy detallados y a menudo no tenemos suficiente tiempo para impartir un paquete completo, especialmente si tenemos sólo uno o dos días disponibles. Cuando ocurre esto, el/la capacitador(a) necesita escoger un número manejable de temas y actividades, pero dado que la mayoría de los paquetes de capacitación son organizados temáticamente, puede resultar difícil escoger los temas y actividades adecuados para cada grupo de participantes.

Al dividir este paquete de capacitación en temas centrales y luego preguntas de enfoque, con actividades que ayudan a las y los participantes a debatir y entender las respuestas a estas preguntas, esperamos que a las capacitadoras y capacitadores les sea más fácil escoger los temas adecuados y así responder a las necesidades de sus participantes.

Sugerimos utilizar un breve cuestionario pre-capacitación con las y los futuros participantes para ayudar a identificar cuáles son las preguntas para cuya respuesta más desean ayuda o que encuentran más difícil de entender o aceptar. Un ejemplo de cuestionario está incluido en el **Anexo 3**.

El enfoque de pregunta y respuesta puede, a su vez, permitir que las y los participantes se sientan más seguros para responder las preguntas difíciles planteadas por las y los actores y las organizaciones socias.

5. ¿Cuáles son los preparativos prácticos necesarios?

No hay espacio aquí para proveer una guía práctica para la planificación de talleres. Sin embargo, a continuación está una lista rápida para ayudarle a recordar algunos puntos clave. La lista se ha actualizado en la etapa final de la edición para incluir algunas consideraciones relativas a la Covid-19. Recomendamos a las capacitadoras y capacitadores realizar una evaluación detallada de los riesgos y medidas de seguridad de Covid-19 como parte de su proceso de planificación.

Consulta

- Antes de agendar una capacitación, pregunte a las capacitadoras y capacitadores y participantes acerca de sus necesidades de acceso, de comunicación, de salud y alimenticias, así como sus preferencias en cuanto a la programación
- Haga preguntas relevantes a las y los participantes acerca de sus necesidades de capacitación y aprendizaje
- Investigue las regulaciones de Covid-19 en su área con respecto a las reuniones y a las medidas de seguridad, y busque orientación/permiso de las autoridades relevantes en caso necesario

Lugar

- Un lugar accesible, cómodo y seguro (considere las salas de reunión, baños, comedor, un espacio tranquilo, acceso a la asistencia médica, opciones para el distanciamiento social en caso necesario)
- Refrigerios suficientes y apropiados, teniendo en cuenta las necesidades alimenticias
- Un lugar conveniente, o se provee un transporte seguro o alojamiento adecuado durante la noche

Programación

- Horarios convenientes para las y los participantes y tener en cuenta el cuidado de menores, observancias religiosas, necesidades médicas y otras
- Incluir tiempo adicional cuando se emplean intérpretes
- Descansos regulares para ir al baño y para refrigerios
- Tiempo adicional para las instrucciones de seguridad y acciones relacionadas con la Covid-19

Apoyar las necesidades de aprendizaje

- Intérpretes de lengua de señas y de otros idiomas – las y los intérpretes son informados y están bien preparados
- Versiones de los materiales disponibles en letra grande, Braille, audio u otra versión
- Traducción disponible de los materiales centrales
- Se imprimen y se organizan todos los folletos con antelación
- Papel, bolígrafos, cinta adhesiva, etc., disponibles para el/la capacitador(a) y las y los participantes. Considere las medidas de protección de Covid-19 al decidir si utilizar materiales que se compartirán entre las y los participantes.

6. ¿Cómo pueden seguir aprendiendo las y los participantes?

Ningún taller de capacitación puede proveer jamás toda la información y habilidades que necesitan las y los participantes. Por lo tanto, es importante que se les anime y apoye para que sigan aprendiendo acerca de la educación inclusiva después del taller/de los talleres.

Se puede hacer esto de diferentes maneras. Algunas ideas incluyen:

- Leer textos de las listas de lecturas adicionales. Discutir estos documentos con colegas y amistades. Las y los participantes podrían hasta formar un club de lectores, para que todas y todos lean un texto recomendado y luego lo discutan.
- Ver videos. Existen miles de videos sobre la educación inclusiva en YouTube, lo cual hace difícil escoger los buenos. La EENET ha creado un conjunto de videos sencillos y prácticos, además de tener un catálogo de videos seleccionados de otras fuentes. Este puede ser un punto de partida útil.
- Ingresar – y participar activamente – en una red de educación inclusiva local, nacional o internacional.
- Hacer tiempo para escuchar a las y los actores en el campo de la educación acerca de sus perspectivas y experiencias educativas y respecto a la inclusión/exclusión.
- Asistir a seminarios, webinarios y conferencias sobre temas relevantes.
- Estar pendiente de las noticias – enterarse y reflexionar críticamente sobre los reportajes de noticias en torno a la educación que acontecen a nivel local, nacional o internacional.
- Hacer preguntas – ¡muchas preguntas! Preguntar a sus colegas y organizaciones socias. Contactar a las y los autores si le interesa o le confunde algo que hayan escrito.

Anexo 1: Glosario

En estos módulos se emplean los siguientes términos y acrónimos:

Investigación-acción – Un ciclo ‘ver-juzgar-actuar’. Consiste en observar una situación (ver), discutir y analizar los desafíos y oportunidades de la situación (juzgar), y tomar acciones para mejorar las cosas (actuar). Luego, mirar y analizar la situación de nuevo para ver qué acciones adicionales pueden ser necesarias.

Desarrollo inclusivo basado en la comunidad (DIBC) – El desarrollo inclusivo basado en la comunidad es un enfoque centrado en la persona y enfocado en la comunidad para lograr el desarrollo inclusivo. Es un enfoque que busca empoderar a las personas con discapacidad y trabajar en colaboración con ellas para abordar las medidas generales y las que son específicas a la discapacidad.

Desarrollo inclusivo de la discapacidad (DID) – Todas las etapas de un proceso de desarrollo son inclusivas de y accesibles a las personas con discapacidad.

Desarrollo infantil temprano (DIT) – DIT incluye el desarrollo social, emocional, físico, de lenguaje y cognitivo. Los programas de DIT pueden incluir una gama de intervenciones sanitarias, alimenticias, de asistencia social, (re)habilitación y educación. En estos módulos empleamos el término DIT, pero en otros lugares se pueden ver términos similares, tales como la educación y la atención de la primera infancia (EAPI) y atención temprana y desarrollo infantil (ATDI).

Sistema de educación – Se refiere a los elementos complejos y multifacéticos que intervienen en la educación de estudiantes de las escuelas públicas. Incluye la coordinación de personas, infraestructura, instituciones, procesos y más.

Enabling Education Network (EENET) – Red global para compartir información sobre la educación inclusiva, enfocada en los contextos de ingresos bajos y medios.

Exclusión – Privación del acceso a la educación. Esto incluye no permitir que las y los estudiantes se matriculen o asistan, o cuando se condiciona su asistencia. Aun cuando estén presentes físicamente en la escuela, las y los estudiantes pueden experimentar la exclusión de la participación en los programas escolares o de las experiencias significativas de aprendizaje, o se les puede negar el reconocimiento del aprendizaje alcanzado.

Educación inclusiva – La estructuración (o reestructuración) de las políticas, prácticas y cultura en las escuelas para que puedan responder a la diversidad de estudiantes en su localidad. De lo que se trata la educación inclusiva es de eliminar las barreras a la presencia, a la participación y el rendimiento en la educación, para que todas y todos los estudiantes puedan ejercer su derecho a la educación y maximizar su potencial.

Educación integrada – Proveer a las y los estudiantes con discapacidad el acceso a las escuelas públicas tratando principalmente las barreras físicas, pero con un sistema por lo demás, prácticamente sin cambios. En la educación integrada la responsabilidad de sobrevivir y desarrollarse recae sobre el/la estudiante.

Instrumentos y obligaciones internacionales – El derecho de las personas con discapacidad a la educación inclusiva es un derecho humano fundamental consagrado en la ley internacional. La Convención de las Naciones Unidas sobre los Derechos de las Personas con Discapacidad (CNUDPD) y la Convención de las Naciones Unidas sobre los Derechos del Niño (CNUDN) son los instrumentos más importantes que exigen que los estados respeten, protejan y cumplan el derecho a la educación para todas y todos.

Educación, escuelas y entornos regulares – Una escuela o un aula del sistema regular de educación.

Organización no gubernamental (ONG) – Organización sin fines de lucro que opera independientemente del gobierno, enfocada a menudo en los objetivos humanitarios y de desarrollo.

Organizaciones de personas con discapacidad (OPD) – Estas organizaciones son creadas y dirigidas por personas con discapacidad para representar y apoyar a sus miembros. Algunas OPD están dedicadas a deficiencias específicas mientras que otras son multi-discapacidad, representando a una variedad de miembros.

Realización progresiva – Da a los países, particularmente a aquellos en vías de desarrollo, algo de flexibilidad para lograr los objetivos de desarrollo de la CNUDPD, pero no les absuelve de la responsabilidad de proteger esos derechos. Reconoce que a menudo toma tiempo para realizar plenamente muchos de los derechos a la educación inclusiva.

Ajustes razonables – Esto significa que actuamos de inmediato utilizando los recursos y la experiencia disponibles en hacer ajustes adecuados para apoyar las necesidades individuales a fin de ayudar a un estudiante a acceder, participar y tener buen rendimiento en la escuela.

Objetivos de desarrollo sostenible (ODS) – También conocidos como los Objetivos Mundiales, estos fueron adoptados por todos los Estados miembro de las Naciones Unidas en 2015 como un llamado universal a la acción para erradicar la pobreza, proteger al planeta y garantizar que todas las personas disfruten de la paz y de la prosperidad para el año 2030.

Segregación y educación segregada – Esto ocurre cuando las y los estudiantes con discapacidad son educados en entornos (clases o escuelas) separados y aislados de los estudiantes sin discapacidad.

Escuelas especiales – Escuelas diseñadas para estudiantes con deficiencias o con una deficiencia en particular.

Actores – Personas del sector privado, público, informal y especializado que están involucradas o tienen un interés personal en el éxito del proceso educativo. Esto podría abarcar desde un niño o niña con discapacidad, su familia, una organización local basada en la comunidad hasta un representante o un departamento del gobierno.

Teoría del cambio – Explica la vía lógica para alcanzar un cambio general deseado. Una secuencia de pre-condiciones para el cambio en forma de peldaños de cambio, cada cual acercándose más al cambio final deseado.

Convención de las Naciones Unidas sobre los Derechos de las Personas con Discapacidad (CNUDPD) – Un tratado internacional de derechos humanos de las Naciones Unidas que pretende proteger los derechos y la dignidad de las personas con discapacidad. La Convención expone las obligaciones de los países de promover, proteger y garantizar estos derechos bajo la ley.

Diseño universal – El diseño del entorno, de los equipos, programas, productos y servicios para que puedan ser accedidos o utilizados por todas las personas en la mayor medida posible y sin necesidad de adaptación.

Diseño universal para el aprendizaje (DUA) – Un conjunto de principios que provee al personal educativo una estructura para garantizar que todos los aspectos del entorno de aprendizaje y de los procesos de enseñanza y aprendizaje sean accesibles para todas y todos y que suplan las diversas necesidades de todas y todos los estudiantes.

Anexo 2: Trabajando con oradores(as) invitados(as)

Podría invitar a una persona conocedora a venir a presentar parte o toda la información de fondo acerca de un tema específico dentro del taller. Esto puede ayudar a animar la sesión y hacer una conexión más tangible entre la teoría y la realidad de un sistema de educación. Los oradores(as) invitados(as) pueden traer otra voz y perspectiva a un tema, y pueden causar una impresión duradera. Pueden ofrecer información valiosa sobre los recursos de la comunidad. Esto también podría ser el comienzo de colaboraciones que serán útiles en el futuro.

Al escoger a un orador(a) invitado(a), considere lo siguiente. La persona:

- debe ser cuidadosamente escogida;
- debe saber de la educación inclusiva y entender su más amplia interpretación globalmente aceptada, más allá de la mera inclusión de la discapacidad;
- podría ser un representante de:
 - el ministerio de educación, o de una universidad o colegio que realiza capacitación o investigación sobre la educación inclusiva;
 - otra organización relacionada con la discapacidad o con el desarrollo;
 - una organización de personas con discapacidad;
 - un profesor(a), líder escolar o padre/madre;
- debe ser alguien que usted ya conoce, para que sepa que reforzará y no socavará su mensaje y enfoque de la educación inclusiva;
- debe ser un buen orador(a) público que puede lograr que el tema sea interesante (puede expresar sus pensamientos y perspectivas de manera interactiva).

Organice algunas reuniones o llamadas preparatorias con su orador invitado.

- Asegúrese que pueda asistir a una hora compatible con su programación de curso. Aunque haya lugar para alguna flexibilidad, tal vez no le sea posible reorganizar completamente su programa de capacitación para acomodarse a la conveniencia del orador(a).
- Asegúrese de que su presentación se alinee con la información de fondo y el tema del taller. Para hacer esto, le puede proporcionar un bosquejo del contenido que su mensaje debe apoyar, y/o pedirle que le comparta su propuesta de presentación para que pueda verificar que es adecuada.
- Brinde al orador(a) información acerca del público (p. ej., su nivel de experiencia, su trasfondo, los temas abordados en el programa hasta el momento). Esto le ayudará al orador(a) a preparar una presentación compatible con los intereses, habilidades y niveles de comprensión de las y los participantes. Es importante, además, garantizar que los oradores(as) sepan de antemano de cualquier necesidad de accesibilidad de las y los participantes.
- Explique discretamente que usted pueda intervenir en ciertos momentos durante la presentación, por ejemplo, si las preguntas se salen del tema, si se está acabando el tiempo, si hay puntos adicionales a tratar.
- Averigüe si el orador(a) tiene alguna necesidad de accesibilidad que usted necesite planificar.
- Invítele a traer recursos (documentos, objetos, etc.) para apoyar o ilustrar lo que está diciendo.

Al presentar al orador(a) invitado(a) a las y los participantes, considere lo siguiente:

- Explique por qué considera bienvenidos a los oradores(as) invitados(as) y valora otras voces.
- Explique por qué ha invitado a este orador(a) en particular.
- Señale cómo el orador(a) se relaciona con el tema. No asuma que sea evidente.
- Asegúrese de agradecer al orador(a) al final de su visita, o pida que un(a) participante lo haga.

También se puede invitar a un ‘visitante experimentado(a)’ a unirse a una sesión de Pregunta y Respuesta para apoyar algunos temas. A través de sus respuestas a las preguntas, pueden compartir su sabiduría, experiencia y perspectiva única de manera más informal, sin necesitar habilidades de oratoria. Se les podría pedir a las y los participantes que preparen de antemano una lista de preguntas que le quisieran hacer al visitante. O se podría recopilar preguntas de las que han surgido durante varias actividades del taller.

Anexo 3: Muestra de cuestionario pre-capacitación

Acerca de usted

Su nombre:

.....

Su posición:

.....

¿Qué trabajo, si lo hubiera, realiza ya en relación con la educación inclusiva?

.....

.....

.....

Si ya trabaja en la educación inclusiva, o lo ha hecho antes, ¿cuál es el logro del que se siente más orgulloso(a)?

.....

.....

.....

Si ya trabaja en la educación inclusiva, o lo ha hecho antes, ¿cuál es el desafío mayor que ha enfrentado hasta el momento?

.....

.....

.....

Sus intereses de capacitación

El curso de capacitación en educación inclusiva de CBM se divide en 4 módulos, abarcando 28 preguntas. A fin de ayudar a las capacitadoras y capacitadores a seleccionar las sesiones que mejor se adecuan a sus necesidades e intereses, por favor rellene la tabla que aparece abajo.

Primero, lea las 28 preguntas que la capacitación le puede ayudar a responder. Luego escoja:

- **5 preguntas de alta prioridad** a las cuales más desee que la capacitación le ayude a responder;
- **5 preguntas adicionales** que le interesen.

Añada algunas explicaciones acerca de por qué estos temas le resultan de particular interés.

Pregunta	Alta prioridad (seleccione las 5 preguntas que más desea que se aborden en el taller)	Explique por qué estas preguntas son prioridades para usted	También de interés (seleccione 5 preguntas que quisiera abordar si fuera posible)	Explique por qué estas preguntas son de interés para usted
¿Cómo encaja la educación inclusiva en el enfoque de CBM? (tema central)				
¿Por qué no puede nuestra organización seguir apoyando sólo a las escuelas especiales?				
¿Estamos preparados para la educación inclusiva?				
¿Estamos en capacidad de financiar la educación inclusiva?				
¿Cómo puede avanzar nuestra organización en la educación inclusiva?				
¿Cuáles actores de la comunidad contribuyen a la educación inclusiva, y de qué manera? (tema central)				
¿Cómo podemos apoyar a estas/ estos actores?				
¿Qué roles deberían jugar las personas con discapacidad en la educación inclusiva?				

Pregunta	Alta prioridad (seleccione las 5 preguntas que más desea que se aborden en el taller)	Explique por qué estas preguntas son prioridades para usted	También de interés (seleccione 5 preguntas que quisiera abordar si fuera posible)	Explique por qué estas preguntas son de interés para usted
¿Cómo se relacionan las escuelas inclusivas y el DIBC?				
¿Cómo puede el empoderamiento estudiantil contribuir a una mayor inclusión en las escuelas?				
¿Por qué es vital promover el DIT inclusivo?				
¿Cómo podemos mejorar la participación y el rendimiento de todas y todos los estudiantes? (tema central)				
¿Qué habilidades necesitan las profesoras y profesores para ser inclusivos?				
¿Cómo podemos reducir el riesgo de que las niñas y los niños abandonen la escuela?				
¿Cómo mantienen seguros a las niñas y niños las escuelas inclusivas?				

Pregunta	Alta prioridad (seleccione las 5 preguntas que más desea que se aborden en el taller)	Explique por qué estas preguntas son prioridades para usted	También de interés (seleccione 5 preguntas que quisiera abordar si fuera posible)	Explique por qué estas preguntas son de interés para usted
¿Cómo podemos realizar cambios a nivel de sistema de modo que demos seguimiento a todas y todos los estudiantes de manera inclusiva?				
¿Cómo podemos planificar para lograr que una escuela sea inclusiva?				
¿Cuáles estudiantes tienen necesidades individuales?				
¿Qué medidas específicas pueden tomar las escuelas para apoyar las necesidades individuales?				
¿Cómo pueden las escuelas dar seguimiento al aprendizaje individual de manera inclusiva?				
¿Cómo podemos suplir las necesidades de las y los estudiantes con deficiencias múltiples?				
¿Qué es un sistema de educación y de quién es la responsabilidad de cambiarlo? (tema central)				

Pregunta	Alta prioridad (seleccione las 5 preguntas que más desea que se aborden en el taller)	Explique por qué estas preguntas son prioridades para usted	También de interés (seleccione 5 preguntas que quisiera abordar si fuera posible)	Explique por qué estas preguntas son de interés para usted
¿Cómo determinamos una vía lógica de cambio para la educación inclusiva?				
¿Cómo escogemos los puntos de partida adecuados para nuestro trabajo de educación inclusiva?				
¿Cómo podemos asegurar que nuestro enfoque hará una contribución significativa a la calidad de la educación?				
¿Cómo podemos dimensionar los proyectos de educación inclusiva?				
¿Cómo podemos utilizar el trabajo de los proyectos para abogar por el cambio?				
¿Cómo podemos apoyar el cambio sistémico de las escuelas especiales a las escuelas inclusivas?				

Anexo 4: Reconocimientos

Este recurso ha sido diseñado, redactado, probado y revisado con la valiosa contribución de una amplia gama de actores, incluyendo a:

Katharina Pfoertner – Asesora Regional de CBM para la Educación inclusiva y DIBC, Región Latinoamericana

Las ideas iniciales y el contenido de esta guía de capacitación fueron desarrollados por Katharina Pfoertner. Katharina y Sian Tesni (Asesora Global Principal de CBM para la Educación, Iniciativa de DIBC) han trabajado posteriormente con socios y con representantes de las oficinas nacionales de CBM para desarrollar la guía, reforzar cómo la educación inclusiva encaja en la Estrategia de CBM y apoyar a las oficinas nacionales y socios para aplicar las mejores prácticas en la implementación de la educación inclusiva.

Oficinas nacionales y socios

República Democrática del Congo

- Zephyrin Nsimba, Village Bondeko
- Henry Limbaka, Oficina Nacional de CBM

Etiopía

- Aduigna Hirpa, Oficina Nacional de CBM

India

- Bridgetta Prema, Oficina Nacional de CBM

Kenia

- Nera Atieno, Oficina Nacional de CBM
- Michael Mwendwa, Oficina Nacional de CBM

Madagascar

- Rivo Henintsoa Andriamampianina, Director, Competence Centre for Learners who are Deaf or Hard of hearing – AKAMA, Antananarivo
- Vincent Dalonneau, Humanity and Inclusion, Coordinador de Operaciones
- Germaine Indianombomazava, Asociación de Mujeres con discapacidad en Toamasina
- Isabelle Jenou, FLM Director Nacional del Departamento de Educación
- Noroniaina Rakoto Joseph, MAHAY Proyecto de Educación Inclusiva
- Laurent Fabius Ndimbison, INFP, Capacitador
- Mahitsy Rabarioely, INFP, Jefe de Departamento
- Jeannette Raelisoa, Director, National School Department for Deaf or Hard-of-hearing Learners, FOFAMA Antsirabe
- Mbolamamy Rafenomiadana, MAHAY Oficial de Proyecto
- Bodo Voahangy Rahantamananarivelo, Ministerio de Educación, SEPA Vakinankaratra
- Rahoiliarinaivo, SEMAA, Competence Centre for Learners who are Blind or Low Vision, Toamasina

- Jeannot Aimé Rakotonandrasana, Ministerio de Educación, Jefe de Departamento encargado de la educación preescolar y la alfabetización
- Jacquelin Rakotoniaina, Ministerio de Educación, Dirección encargada de la educación preescolar y la alfabetización
- Karen Raly, VOIZO Proyecto DIBC Atsinanana
- Edith Ramamonjisoa, Humanity and Inclusion, Director de Programas de Educación Inclusiva
- Tsiry Ramanantoanina, Oficina Nacional de CBM
- Satry Ramaroson, Oficina Nacional de CBM
- Rolland Radasy Randrianarivony, Miara-mianatra, Jefe de Proyecto
- Lydia Rasoamihaja, SEMATO, Competence Centre for Learners who are Deaf or Hard of hearing, Toamasina
- Lila Ratsifandrihamanana, Representante Nacional, CBM
- Zoe Ravaonirina, Oficina Nacional de CBM
- Alexandrà Ravelomamonjy, RTM Responsable para la Educación
- Ernest Erison Solohery, Director, National School Department for blind and low vision learners, FOFAJA Antsirabe

Otro personal de CBM

- Monika Brenes (Unidad Técnica de CBM)
- Kathy Al Ju'beh (Asesora Principal de CBM para DID)
- Dr MNG Mani (ICEVI Presidente, Asesor de CBM para la Educación)
- Jackline Olanya Amaguru (Directora de Salvaguarda de CBM)

Consultores

- Dr Emma McKinney, Consultora de Educación, Sudáfrica
- Ingrid Lewis, Directora Gerente, Enabling Education Network.



© CBM/argum/Einberger

Módulo A Educación inclusiva y CBM

www.cbm.org

cbm
christian blind mission

Módulo A - Contenido

Plan de actividades	3
Descripción general	4
Tema central: ¿Cómo encaja la educación inclusiva en el enfoque de CBM?	5
Información de fondo para el/la capacitador(a)	5
Actividad: La educación inclusiva es transformadora	6
Escoja su enfoque	8
Tema de enfoque A1: ¿Por qué no puede nuestra organización seguir apoyando sólo a las escuelas especiales?	9
Información de fondo para el/la capacitador(a)	9
Actividad: Nuestras obligaciones	11
Tema de enfoque A2: ¿Estamos preparados para la educación inclusiva?	12
Información de fondo para el/la capacitador(a)	12
Actividad: Reflexionando sobre la preparación	13
Tema de enfoque A3: ¿Estamos en capacidad de financiar la educación inclusiva?	15
Información de fondo para el/la capacitador(a)	15
Actividad: Los costos de la inclusión y de la exclusión	16
Tema de enfoque A4: ¿Cómo podemos avanzar en la educación inclusiva?	18
Información de fondo para el/la capacitador(a)	18
Actividad: ¿Qué métodos de escucha conocemos?	21
Lecturas adicionales del Módulo A	23
Estudios de caso del Módulo A	25
Folletos del Módulo A	28

Plan de actividades

Actividad	Tiempo sugerido	Utilizaré esta actividad (sí/no)	¿Cuánto tiempo le dedicaré?	Ajustes que haré Planifique cómo cambiará las actividades para adecuarlas a sus participantes y al tiempo disponible	Materiales que necesito preparar Añada a la lista sus materiales de facilitación preferidos
A: La educación inclusiva es transformadora	60 mins	Tema central (actividad requerida)			Folleto A.i Folleto A.ii Folleto A.iii Folleto A.iv
A1: Nuestras obligaciones	20 mins				Folleto A1
A2: Reflexionando en torno a la preparación	45 mins				Folleto A2
A3: El costo de la inclusión y de la exclusión	30-45 mins				
A4: ¿Qué métodos de escucha conocemos?	75 mins				Folleto A4

Descripción general

Este módulo ha sido escrito para el personal y las organizaciones socias de CBM, pero puede incluir mensajes y enfoques que sean relevantes para otras organizaciones.

Este módulo examina las preguntas importantes que surgen a menudo cuando una organización está comenzando su camino de la educación inclusiva o buscando ampliar su trabajo.

El módulo explica cómo la educación inclusiva se alinea con la teoría general del cambio de CBM y por qué entonces se ha convertido en un compromiso en toda la organización. Las actividades ayudan a las y los participantes a reflexionar sobre la cuestión de alejarse del enfoque de las escuelas especiales. Esto puede resultar controversial, especialmente en las organizaciones que tienen una historia de apoyar a o dirigir tales escuelas.

Luego, las actividades animan a las y los participantes a pensar de nuevo en las ideas de 'preparación' para la educación inclusiva, resaltando que todo sistema de educación está listo para emprender este camino. También se discuten las preguntas de si la educación inclusiva es asequible – y el costo de no ser inclusiva.

Finalmente, este módulo ayuda a las y los participantes a reflexionar sobre algunos modos esenciales que posibilitarán a una organización trabajar eficazmente en la educación inclusiva – con un enfoque en la promoción de la participación de las y los actores, el pensamiento crítico y la resolución flexible de problemas.

Tema central

¿Cómo encaja la educación inclusiva en el enfoque de CBM?

Mensaje clave



La teoría del cambio de CBM resalta que la organización busca el cambio transformador para mejorar las vidas de las personas con discapacidad. También demuestra el compromiso de la organización en ayudar a que las comunidades sean inclusivas, resilientes y equitativas. La educación inclusiva es además un elemento importante para hacer la sociedad inclusiva. Por lo tanto, un enfoque en la educación inclusiva se alinea directamente con la teoría del cambio de CBM.

Información de fondo para el/la capacitador(a)

La teoría del cambio de CBM muestra que buscamos el cambio a través de 3 dominios:

- reduciendo la deficiencia prevenible;
- empoderando a las personas con discapacidad para ejercer sus derechos;
- **fortaleciendo comunidades inclusivas, resilientes y equitativas.**

La educación inclusiva es un elemento vital para ayudar a desarrollar una sociedad inclusiva. ¿Cómo podremos verdaderamente crear comunidades inclusivas si los grupos de niñas y niños pasan sus años formativos segregados los unos de los otros, sospechándose o malinterpretándose mutuamente? En cambio, si las niñas y niños pasan estos años importantes conociéndose y aprendiendo a ser amigos(as) y trabajando con sus pares con diversas capacidades, necesidades e intereses, resulta más fácil imaginar que esas relaciones positivas perduren hasta la vida adulta en la comunidad.

La teoría del cambio de CBM también declara que “**buscamos el cambio transformador que conduzca a una mejor calidad de vida para las personas con discapacidad**”. La educación inclusiva es un proceso de transformar la manera en la cual ‘hacemos’ la educación, para que más personas participen y logren los beneficios de largo plazo de la educación.

Ser inclusivos no se trata sólo de dónde colocamos a las y los estudiantes, sino de los cambios que realizamos para acogerles, acomodarles y apoyarles. Esta es la diferencia fundamental entre la educación inclusiva y la educación integrada.

En la educación integrada, sencillamente se coloca a estudiantes con discapacidad en los entornos regulares. Pueden o no recibir apoyo adicional, enseñanza o materiales diferenciados y cambios al entorno físico. Recae sobre el/la estudiante la responsabilidad de sobrevivir y desarrollarse en un entorno de aprendizaje sin cambios y potencialmente poco acogedor o incluso hostil. Como es de esperar, muchos estudiantes con discapacidad no se desarrollan (tienen buen rendimiento) o culminan sus estudios cuando experimentan la educación integrada.

Por el contrario, la educación inclusiva es transformadora. Las y los estudiantes no se colocan sencillamente en el ya existente entorno educativo regular. En su lugar, se realizan cambios – en el entorno físico, en las prácticas de enseñanza y aprendizaje, en las actitudes de las personas, en los recursos que se utilizan y en las políticas que orientan tales cambios. Estos cambios pueden suceder gradualmente, no de la noche a la mañana, de modo que la educación inclusiva es un proceso transformador continuo, no algo que podemos entregar de principio a fin en el corto marco temporal de un proyecto. En palabras de la Convención de las Naciones Unidas sobre los Derechos de las Personas con Discapacidad (CNUDPD), se requiere una ‘realización progresiva’ hacia la educación inclusiva y la terminación de los sistemas de educación fundados en dos sistemas paralelos (regular y especial). Por lo tanto, el hecho de que será un proceso de más largo plazo no es una razón para no hacer nada.

Nota: Como veremos en el **Módulo C**, las transformaciones que hacemos hacia la educación inclusiva se facilitan cuando hacemos **ajustes razonables** (los ajustes asequibles de inmediato) para las y los estudiantes con discapacidad o con necesidades específicas, y buscamos aplicar a largo plazo los **principios del diseño universal para el aprendizaje** a toda la infraestructura, materiales, metodologías y prácticas de la educación.



Actividad: La educación inclusiva es transformadora

60 mins

Objetivo de la actividad: animar a las y los participantes a reflexionar sobre la naturaleza de la educación inclusiva, particularmente en la diferencia entre la integración y la inclusión, y cómo la educación inclusiva contribuye al movimiento hacia una sociedad inclusiva.

Instrucciones

Parte uno

- Lea a las y los participantes el cuento de la pata y/o entrégueles el **Folleto A.i** para que puedan leerlo por sí mismos.
- Promueva una discusión con todo el grupo acerca de lo que significa el cuento para las y los participantes y qué mensajes piensan ellos(as) que contiene acerca de la inclusión.
- Explique a las y los participantes la información de fondo de la sección anterior, llenando cualquier brecha o corrigiendo malentendidos que surgieron de la discusión del cuento de la pata.

Parte dos

- Muestre a las y los participantes los diagramas del **Folleto A.ii**, que explican la diferencia entre la educación integrada y la educación inclusiva. Permita la discusión o responda a las preguntas cuando sea necesario.

- Pida a las y los participantes que trabajen en parejas o grupos pequeños para dibujar un tercer diagrama. Deben dibujar un diagrama similar que represente la educación especial.
- Pida a las parejas/los grupos que compartan sus diagramas y promueva una discusión con todo el grupo. En dependencia de lo que dibujaron y conversaron los grupos, tal vez desee mostrarles el diagrama del **Folleto A.iii**.

Parte tres

- Dele a cada pareja/grupo una pila de papelitos adhesivos o tarjetas. Pídales que hagan una lluvia de ideas sobre las maneras en que la educación inclusiva/las escuelas inclusivas ayudarán a lograr que las comunidades sean más inclusivas, resilientes y equitativas.
- Pídales que peguen sus respuestas a la pared y trate de agruparlas temáticamente. Por ejemplo, puede haber varias respuestas relacionadas con el impacto que la educación inclusiva podría tener sobre la pobreza (p. ej., ayudando a más niñas/niños a acceder con el tiempo al empleo productivo o a oportunidades que generan ingresos), sobre la salud (p. ej., ayudar a más niñas/niños a aprender habilidades que protegerán su propia salud y la de sus familias), sobre la preparación para los desastres, sobre la protección del medioambiente, entre otros.
- Pregunte si alguien puede pensar en alguna manera en la cual la educación inclusiva/las escuelas inclusivas podrían obstaculizar el desarrollo de una mejor inclusión y equidad en la sociedad. Es improbable que haya muchas respuestas o respuesta alguna. Si las hay, esto puede ayudar a revelar al capacitador(a) cualquier resistencia o malentendido entre las y los participantes acerca de la educación inclusiva, que se pueden tratar al transitar por las sucesivas actividades.

Parte cuatro

- Las y los participantes pueden beneficiarse al ver o discutir una definición de la educación inclusiva. Sin embargo, recuérdelos que no existe una única definición universalmente acordada. Entrégueles el **Folleto A.iv**.

Adaptación local

Recuerde que usted puede ser creativo. Por ejemplo, en algunos programas de capacitación, los facilitadores(as) han utilizado modelos 3D en vez de los diagramas de clavijas.

Puede ser que su organización tenga una definición de educación inclusiva que usted podría añadir.

Escoja su enfoque

En este punto del módulo, las preguntas de enfoque permiten que las y los participantes profundicen en los temas que son importantes para ellos(as). El tema central puede haber planteado cuestiones diferentes para personas u organizaciones diferentes. Las capacitadoras y capacitadores pueden haber predeterminado las preguntas a ser tratadas o pueden utilizar un cuestionario en este punto de la capacitación. Las preguntas de enfoque están diseñadas para ser independientes, de modo que cada grupo de participantes puede determinar en cuáles temas enfocarse y tratarlos en un orden que tenga sentido para ellos(as).

¿Por qué no puede nuestra organización seguir apoyando sólo a las escuelas especiales?

▶ Ir al '**Tema de enfoque A1**'

¿Estamos preparados para la educación inclusiva?

▶ Ir al '**Tema de enfoque A2**'

¿Estamos en capacidad de financiar la educación inclusiva?

▶ Ir al '**Tema de enfoque A3**'

¿Cómo podemos avanzar en la educación inclusiva?

▶ Ir al '**Tema de enfoque A4**'

Tema de enfoque A1

¿Por qué no puede nuestra organización seguir apoyando sólo a las escuelas especiales?

Mensaje clave



Nada en este mundo se mantiene igual para siempre. Los seres humanos recopilan constantemente nuevas experiencias, aprenden y se adaptan. Se desarrollan nuevas normas. Las escuelas especiales han sido una norma en muchos contextos por muchos años, pero los cambios de perspectivas, experiencias y obligaciones legales significan que esta norma está cambiando. Las convenciones y acuerdos internacionales nos obligan a movernos hacia la inclusión y alejarnos de la segregación. Un cúmulo creciente de experiencia nos demuestra que el movimiento es viable y beneficioso para las y los estudiantes y las comunidades, aunque, claro, no sin dificultad. Cada cambio positivo en la historia para mejorar vidas y medios de vida se ha logrado con al menos algún grado de lucha. CBM está comprometido en seguir adelante con el cambio positivo en la educación para todas y todos y enfrentar cualquier desafío en el camino.

Información de fondo para el/la capacitador(a)

“Nuestra visión es ver un mundo inclusivo en el cual todas las personas con discapacidad disfruten de sus derechos humanos y alcancen su pleno potencial”.

“CBM está comprometido con la provisión de la educación inclusiva, equitativa y de calidad durante toda la vida para todas y todos, con un enfoque específico en niñas, niños, mujeres y hombres con discapacidad que viven en contextos de bajos ingresos. Trabajando con socios locales, gobiernos y redes globales, promovemos el cambio sistémico en la educación”.

Estrategia de 2023 de la Federación de CBM

La educación inclusiva se trata de reformar los sistemas de educación para que acojan y apoyen a todos y cada uno de los y las estudiantes – juntos, sin discriminación ni segregación. La Estrategia de la Federación de CBM confirma el compromiso de la organización en “promover el cambio sistémico en la educación”.

Como parte de la Estrategia de la Federación, CBM tiene cuatro objetivos estratégicos. Estos se enfocan en fortalecer la voz y la autonomía de las personas con discapacidad; construir comunidades inclusivas resilientes; construir sistemas y servicios locales y nacionales inclusivos y sostenibles, y garantizar que las poblaciones afectadas por desastres tengan acceso a la asistencia y protección humanitarias inclusivas. La Estrategia tiene además un enfoque central en el desarrollo inclusivo de la discapacidad (DID), asegurando que todo el trabajo de desarrollo sea inclusivo de las personas con discapacidad, y en el desarrollo inclusivo basado en la comunidad (DIBC), para transformar las vidas de las personas con discapacidad y sus familias. La educación inclusiva se relaciona con y/o nos ayuda a contribuir a todos estos aspectos de la Estrategia. DID y DIBC aparecerán en otros módulos de este paquete.

El trabajo de CBM está guiado por la CNUDPD y busca apoyar a las organizaciones socias y a los gobiernos a cumplir con las obligaciones establecidas en la Convención.

La CNUDPD espera muy claramente que “los Estados Partes asegurarán un sistema de educación inclusivo a todos los niveles así como la enseñanza a lo largo de la vida”.

Además, la Convención espera que:

- “Las personas con discapacidad puedan acceder a una educación primaria y secundaria inclusiva, de calidad y gratuita, en igualdad de condiciones con las demás, en la comunidad en que vivan;
- Se hagan ajustes razonables en función de las necesidades individuales;
- Se preste el apoyo necesario a las personas con discapacidad, en el marco del sistema general de educación, para facilitar su formación efectiva”.

CBM también busca asegurar que su trabajo contribuya a la realización de los Objetivos de Desarrollo Sostenible (ODS), conocido como la Agenda 2030.

ODS4 busca “Garantizar una educación inclusiva, equitativa y de calidad y promover oportunidades de aprendizaje durante toda la vida para todos”.

La Alianza Internacional de Discapacidad también nos recuerda en su documento de posición sobre ‘El derecho a la educación de las personas con discapacidad’ que:

“Todos los esfuerzos nacionales y globales para educar a las personas con discapacidad deben contribuir al logro de un sistema inclusivo”.

Sencillamente, si CBM no promoviera ni apoyara la educación inclusiva a través de su cooperación, programas y abogacía, estaría fallando en su compromiso de cumplir con la CNUDPD y promover el cumplimiento de los ODS, así como en los compromisos establecidos en la Estrategia de la Federación de CBM.

Esto no significa que CBM debe cesar de un día para otro todo el trabajo con las escuelas especiales. Como veremos en el **Módulo D**, la transición hacia la educación inclusiva involucra un proceso gradual de contribución al cambio. Esto significa que podemos utilizar y construir –en vez de rechazar– sobre la experticia y los recursos de la escuela especial. Las obligaciones internacionales nos animan, sin embargo, a apoyar las contribuciones de las organizaciones socias a la creación de sistemas unificados de educación en sus países, a través de los cuales las y los estudiantes reciben el apoyo que necesitan, sin utilizar rutinariamente entornos segregados para brindarles ese apoyo.



Actividad: Nuestras obligaciones

20 mins

Objetivo de la actividad: animar a las y los participantes a reflexionar sobre su comprensión de las principales obligaciones internacionales relevantes para la educación inclusiva.

Instrucciones

- Utilice las afirmaciones del **Folleto A1** para realizar un juego de ‘verdadero o falso’.
- Lea cada afirmación en voz alta, una por una, y pida a las y los participantes que indiquen si piensan que la afirmación es verdadera o falsa.
 - Se puede pedir a las y los participantes que se muevan a un lado del local para mostrar que piensan que la afirmación es falsa o al otro si piensan que es verdadera.
 - Si no, podrían levantar carteles que digan ‘verdadera’ o ‘falsa’.
 - Podría utilizar tarjetas verdes y rojas para indicar verdadera o falsa.
- Si las personas están en desacuerdo, invíteles a explicar sus opiniones contrarias. Intervenga solamente si no pueden llegar a un acuerdo sobre cuáles afirmaciones son verdaderas o falsas. Utilice como ayuda la información de la sección ‘información de fondo’ y al final del folleto.
- Entregue a las y los participantes el **Folleto A1** como referencia al final de la actividad.

Adaptación local

Recuerde que puede adaptar esta actividad añadiendo algunas afirmaciones diferentes. Por ejemplo, podría añadir afirmaciones acerca de los compromisos nacionales o regionales.

Si se utiliza esta capacitación en una organización que no sea CBM, podría añadir afirmaciones y compromisos con la educación inclusiva y con la reforma del sistema de educación de su propia organización.

Tema de enfoque A2

¿Estamos preparados para la educación inclusiva?

Mensaje clave



No existe ningún punto de partida perfecto para la educación inclusiva. Por ser un proceso continuo de cambio transformador, no hay una medida fija de ‘preparación’ antes de que una escuela pueda comenzar a ser inclusiva. Toda escuela y todo profesor/profesora ya está –en cierto grado– haciendo algunas cosas que facilitan la inclusión y otras que la obstaculizan. Si esperamos hasta que todas las escuelas alcancen un estándar mínimo y arbitrariamente determinado para la infraestructura, el equipamiento, los materiales y la capacidad docente, nunca estaremos listos para comenzar la educación inclusiva.

Información de fondo para el/la capacitador(a)

Ningún país del mundo tiene ni la voluntad política ni el poder económico para convertir –de un día para otro– a cada escuela en una institución educativa inclusiva perfectamente diseñada, equipada y dotada de personal. Y todavía nadie tiene el conocimiento y la experiencia suficientes para calcular todos los cambios que se necesitarían para lograrlo. Pero está bien, porque la educación inclusiva no se trata de pasar de excluyente a perfectamente inclusiva en un solo salto.

No existe un punto de partida mágico. El sistema de educación de cada país, y cada entorno dentro del sistema, está en una posición única con respecto a su entorno, recursos, políticas, prácticas y actitudes. Todos están comenzando desde puntos de partida diferentes, todos están enfrentando desafíos diferentes y todos tienen acceso a su propia combinación única de habilidades y experiencias a la cual recurrir.

No esperamos que un ser humano se convierta de bebé a adulto de un día para otro, sabemos que será un proceso lento y a veces difícil. ¡Desarrollar un sistema de educación inclusivo es igual! Nunca preguntamos si un niño ya está listo para crecer. Todo niño/niña, desde el día en que nace, está listo(a) para desarrollarse, aprender y comenzar su viaje por la vida. De igual modo, si existe un entorno educativo, entonces está listo para comenzar su viaje hacia la educación inclusiva. Eso no significa necesariamente que en el primer día del viaje cada entorno educativo podrá brindar inmediatamente a todas y todos los estudiantes el apoyo ideal que necesiten. Algunos de los cambios necesarios no ocurrirán de inmediato, pero no debemos tener miedo a eso o utilizarlo como excusa para evitar la educación inclusiva.

En algunos contextos, las escuelas gustosamente abren sus puertas a todas y todos los estudiantes, incluyendo a estudiantes con discapacidad, sabiendo que aún no pueden suplir la gama total de las necesidades de todos, pero también que trabajarán lo más duro posible para realizar los cambios adecuados tan pronto puedan.

Algunos podrían argumentar que tales escuelas deberían mantener sus puertas cerradas a las y los estudiantes con discapacidad o con otras necesidades específicas hasta que estén completamente 'listas'. Para rebatir ese argumento, piense en estos dos puntos:

- **Aprendemos mejor a través del hacer:** En cualquier aspecto de la vida, logramos aprender mejor cómo cambiar una cosa cuando nos atascamos en ella y 'haciéndolo' – experimentando, probando, discutiendo. No existe ningún manual de educación inclusiva que las escuelas puedan seguir. Las escuelas aprenderán con mayor eficacia cómo realizar los cambios necesarios hacia la inclusión (con los recursos disponibles) si comienzan a trabajar en enfrentar los desafíos de manera práctica. Una escuela que espera que otra persona le diga las respuestas y les entregue las soluciones antes de abrir sus puertas de par en par para todas y todos, ¡esperará para siempre!
- **Esperar por la noción esquivada de 'estar listo' puede significar que perpetuemos deliberadamente la exclusión y la segregación:** En muchos de los contextos en los cuales CBM, sus socios y otras organizaciones trabajan, los niños y niñas con discapacidad tienen tal vez dos opciones: asistir a la escuela local o quedarse en casa. Las escuelas o unidades especiales están disponibles para un porcentaje mínimo de la población con discapacidad; es raramente una opción viable para la mayoría de los niños y niñas con discapacidad. En tales contextos, no tenemos el derecho de dictar que la niña o niño debe quedarse en casa, que no debe tener ninguna oportunidad para la educación o que a la escuela y a las profesoras y profesores no se les debe dar la oportunidad de aprender y desarrollarse para que puedan acomodar a este niño(a) y a otros(as) en el futuro.



Actividad: Reflexionando sobre la preparación

45 mins

Objetivo de la actividad: animar a las y los participantes a reflexionar críticamente en sus ideas acerca de los puntos de partida para la educación inclusiva.

Instrucciones

Asegúrese de entrar directamente a esta actividad sin explicar la información de fondo.

- Pida a las y los participantes que lean las breves descripciones de escenarios del **Folleto A2**.
- En parejas o pequeños grupos, deben discutir los escenarios y decidir si cada escuela está lista para la educación inclusiva. En esta etapa, no les brinde la información de la sección 'información de fondo'. Si solicitan consejos acerca de los parámetros o de las medidas de la preparación, anímeles a decidir por sí mismos lo que piensan que podría ser una línea base para la preparación.
- Algunos(as) participantes pueden decidir de inmediato que todas las escuelas están preparadas. Si ese es el caso, facilite una discusión en plenaria acerca de por qué esto es así, y utilice las notas de información de fondo para cubrir cualquier brecha.

- Si las/los participantes etiquetan a algunas escuelas como ‘no preparadas todavía’ para ser inclusivas, pídale que expliquen por qué piensan esto. Durante la discusión, invíteles a reflexionar sobre las siguientes preguntas:
 - ¿Qué piensan que les sucede a los niños y niñas con discapacidad en el área en torno a esta escuela ‘no preparada’?
 - ¿Piensan que eso es justo? ¿Cumple con las expectativas internacionales?
 - ¿Qué alternativas educativas sugerirían para los niños y niñas con discapacidad que viven cerca de esta escuela ‘no preparada’?
 - ¿Piensan que estas alternativas traerían para los niños y niñas, sus familias y la comunidad mejores resultados que si asistieran a la escuela ‘no preparada’ (si es así, qué y cómo)?
 - ¿Son viables (asequibles, fácilmente disponibles, atractivas para el niño/niña y su familia, etc.) estas alternativas?
- ¿Cambió alguien de opinión acerca de la ‘preparación para la inclusión’ durante esta discusión? Si es así, pídale (si está dispuesto) que explique al grupo.
- Ahora utilice la información de fondo para animar a las y los participantes a entender que no podemos sencillamente separar las escuelas en grupos de ‘preparada’ y ‘no preparada’ para la inclusión. En cambio, todas las escuelas están listas, pero algunas de ellas pueden haber dado ya algunos pasos más que otras en el camino.

Adaptación local

Puede ajustar los escenarios para adecuarlos a su contexto. Por ejemplo, podría cambiar los detalles acerca de los edificios, instalaciones y tamaño de las clases en las escuelas, a fin de que los escenarios sean más relevantes y creíbles para las y los participantes de su país.

Tema de enfoque A3

¿Estamos en capacidad de financiar la educación inclusiva?

Mensaje clave



No abrir la educación regular para todas y todos les cuesta miles de millones de dólares a las economías, a la asistencia social y a los sectores de salud de los países. La educación trae salud personal, comunitaria y nacional, y beneficios sociales y económicos que pueden más que compensar el costo de asegurar que todas y todos tengan acceso, participen y aprendan en la educación.

Información de fondo para el/la capacitador(a)

A todos los países les cuesta trabajo financiar la educación de manera adecuada. Esto no siempre se debe a la falta de fondos. La falta de voluntad política, la estrategia impulsada por la ideología política, el mal manejo y la corrupción pueden todos jugar un papel en el financiamiento insuficiente de la educación.

Pero la educación inclusiva no tiene que demandar más de los presupuestos de educación que los sistemas educativos excluyentes o paralelos. Gran parte del trabajo necesario para lograr que la educación sea inclusiva tiene que ver con cambiar cómo hacemos las cosas, y no con comprar equipos caros de alta tecnología.

Ciertamente, es necesario mejorar la infraestructura para hacerla más accesible, y mejorar la infraestructura de las escuelas existentes tendrá un costo. Reorganizar y asignar más eficazmente los presupuestos de educación puede ayudar, aun si no están disponibles nuevos fondos. Se puede diseñar y construir cualquier instalación nueva tomando en cuenta la accesibilidad y el diseño universal, con poco o ningún costo adicional al de construir un edificio inaccesible. Y en lo inmediato, se pueden hacer pequeños ajustes asequibles en cada escuela para mejorar el entorno físico y de enseñanza/aprendizaje para estudiantes específicos, lo cual se conoce como hacer ajustes razonables (ver el Módulo C para más detalles sobre el diseño universal para el aprendizaje y los ajustes razonables).

Después de un costo inicial para cambiar el programa de formación, no le cuesta más a un país capacitar a las profesoras y profesores a ser inclusivos que entrenarlos a ser excluyentes. De hecho,

el beneficio financiero a largo plazo de formar a todas y todos los docentes para ser inclusivos será significativo porque una profesora o profesor inclusivo es básicamente un docente de buena calidad que enseñará mejor a cada estudiante. A su vez, la enseñanza de mejor calidad debería reducir el abandono y la repitencia, y resultar en más estudiantes graduándose con mayores conocimientos, habilidades, seguridad y calificaciones para su futuro. Si decimos que no estamos en capacidad de lograr que la educación sea inclusiva, estamos diciendo, en efecto, que no tenemos condiciones para lograr que la educación sea de buena calidad; sin embargo, los gobiernos y las y los donantes internacionales quieren invertir en el mejoramiento de la calidad de la educación.

La exclusión educacional les cuesta a los países miles de millones de dólares cada año. No es ningún secreto que las poblaciones mejor educadas tienen mejores resultados de salud, mayor resiliencia frente a las crisis, ingresos más altos, mejor nutrición y menor índice de mortalidad infantil. Las personas a las que se les niega una buena educación, enfrentan desafíos durante toda la vida, tienen una menor probabilidad de contribuir a las economías locales y nacionales y tienen una mayor probabilidad de ser una 'carga' financiera para el país. Invertir en educar bien a todas y todos nunca será una mala decisión financiera.

La provisión de la educación segregada y especial no es asequible en la proporción necesaria para suplir las necesidades de todas y todos los estudiantes con discapacidad en los contextos de los países en vías de desarrollo. Se estima que las escuelas especiales acogen actualmente un porcentaje muy bajo de niños y niñas con discapacidad en muchos países. Aun si no hubiera expectativas internacionales de abandonar la educación segregada, no hay manera de que todos los sistemas de educación pudieran expandir suficientemente la provisión de las escuelas especiales para recibir a los que están actualmente excluidos. Si mantenemos un fuerte compromiso con los sistemas de escuelas especiales, estamos condenando a millones de niños y niñas con discapacidad a una vida sin educación y opciones futuras limitadas, porque no habrá un milagro financiero global que nos permita construir suficientes escuelas especiales para acogerles a todas y todos.

Actividad: Los costos de la inclusión y de la exclusión



30-45 mins

Objetivo de la actividad: animar a las y los participantes a pensar críticamente sobre los pros y los contras de la educación inclusiva y de las escuelas especiales segregadas, con un enfoque en la viabilidad de cada sistema y en las implicaciones económicas.

Instrucciones

Asegúrese de entrar directamente a esta actividad sin presentar la información de fondo.

- Pida a las y los participantes que se dividan en 2 grupos. Deben formar los 2 grupos antes de recibir las instrucciones para la actividad.
- Dígalos que representarán de manera imaginaria un debate político. Cada persona es un(a) miembro del Parlamento (MP). Pida a una persona de uno de los grupos que escoja de un bolso un pedazo de papel doblado – el papel les indicará si su grupo es el partido pro-inclusión o el partido pro-escuela especial.

- El partido pro-inclusión cree firmemente que la educación inclusiva será una solución rentable para la crisis educacional del país y traerá beneficios sociales y económicos sustanciales para todas y todos a largo plazo.
- El partido pro-escuela especial está comprometido con mantener un sistema separado de escuelas especiales.
- Proporciónales una moción específica que debatir. Por ejemplo, podría decir que el ministro de finanzas acaba de hacer público un nuevo presupuesto que muestra un aumento considerable en el financiamiento de las escuelas especiales, incluyendo propuestas de construir 10 nuevas escuelas especiales. (Escoja una moción que tenga sentido en su contexto).
- Dé a los grupos algunos minutos para discutir en privado cuáles serán sus argumentos claves para la posición que les fue asignada. Aun si las y los miembros del grupo no creen personalmente en la posición que se les ha asignado, necesitan hacer el juego de roles como si la creyeran.
- Pida a los dos grupos que comiencen el debate. Usted puede asumir el papel de moderador, abriendo el debate parlamentario y llamado al orden a los MP si llegan a ser demasiado alborotadores.
- Permita al menos 20 minutos para el debate, a no ser que se llegue antes a una conclusión natural.
- Luego, pida a las y los participantes que quiten sus ‘sombreros de MP’ y asuman que son miembros del público que estaban mirando el debate. ¿En qué lado del debate se ubican en lo personal? ¿Cuáles argumentos fueron más convincentes y por qué? ¿Ha cambiado alguien de idea durante el debate?
- Ahora, utilice los puntos de la información de fondo para enfatizar que estamos en capacidad de financiar la educación inclusive y que no podemos permitirnos mantener la segregación y la exclusión.

Adaptación local

Puede cambiar los detalles para hacer la actividad más relevante al sistema de gobierno con el cual sus participantes están familiarizados. Por ejemplo, podría referirse a representantes en lugar de miembros de Parlamento.

Podría escoger una moción que sea de relevancia actual en su gobierno.

Tema de enfoque A4

¿Cómo podemos avanzar en la educación inclusiva?

Mensaje clave



Para lograr la educación inclusiva tenemos que considerar no solamente qué hacemos sino cómo lo hacemos. Existen ciertas maneras de trabajar que fortalecerán nuestros esfuerzos. Estas incluyen escuchar e involucrar a las y los actores clave en todas las etapas del proyecto y utilizar los enfoques de la investigación-acción y del monitoreo continuo para promover la reflexión crítica permanente, la adaptación y el mejoramiento.

Información de fondo para el/la capacitador(a)

Nuestra manera de trabajar puede influir en nuestro éxito. A lo largo de las últimas décadas, se ha aceptado cada vez más, por todos los sectores humanitarios y de desarrollo, que debemos trabajar de manera participativa. Que lleguen las organizaciones como ajenas y que impongan a las comunidades proyectos bien intencionados pero inadecuados, se considera cada vez más como una mala manera de trabajar.

Existen formas de trabajar que pueden aumentar significativamente las posibilidades de diseñar e implementar una iniciativa de educación inclusiva que será exitosa y sostenible. Es importante que utilicemos –y que animemos o apoyemos a las organizaciones socias a utilizar– estas formas de trabajo en toda nuestra labor de educación inclusiva. Esto es particularmente importante porque CBM está comprometida con el desarrollo inclusivo de la discapacidad.

“...las personas con discapacidad deben ser incluidas en la planificación e implementación de todas las intervenciones... El ‘desarrollo inclusivo’ ocurre cuando toda la comunidad, incluyendo a las personas con discapacidad, se beneficia por igual de los procesos de desarrollo”.

CBM (2015) Disability Inclusive Development Toolkit

Escuchar a las y los actores

Cada país y cada entorno de educación comienza el camino de la educación inclusiva desde un punto de partida único –con una combinación única de desafíos y fortalezas. Es por eso que no existe ninguna solución pre-diseñada para la educación inclusiva que se pueda sencillamente descargar y aplicar en todos los lugares. Debemos crear una solución que esté adaptada a cada situación. Solo podemos hacer eso de manera efectiva si realmente entendemos la situación. Debemos averiguar todas las barreras a la inclusión, según la experiencia de las y los diversos actores e identificar todos los recursos humanos, legales y materiales ya existentes que podemos utilizar para mejorar la educación.

La mejor manera de hacer esto es escuchar lo que dicen las y los diversos actores y asegurar que sus opiniones y experticia sean incorporadas en todo el diseño y la implementación del programa.

No siempre es fácil escuchar a las y los actores. Porque muchas personas no saben realmente cómo hacerlo, a menudo se realiza de manera superficial –por ejemplo, unas pocas entrevistas o grupos focales con profesoras/profesores y padres/madres (y a veces niños/niñas) durante un estudio de línea base. Sin embargo, es preciso considerar minuciosamente y a lo largo del programa las opiniones y experiencias de los profesores, profesoras, estudiantes, padres, madres, organizaciones de personas con discapacidad (OPD) y otras involucradas directamente en la educación inclusiva, para que puedan contribuir a la evolución constante del trabajo.

Incorporar la investigación-acción en el programa

Una de las mejores maneras de asegurar que se utilicen las opiniones y experiencias de las y los actores para conformar el diseño y la evolución de nuestro trabajo de educación inclusiva, es incorporar los enfoques de la investigación-acción en el programa. La investigación-acción es un ciclo sencillo de ‘ver-juzgar-actuar’. Las y los actores participan activamente en la observación de su situación, discutiendo y analizando las fortalezas y debilidades, y realizando acciones para mejorar las cosas. No solamente se les dice, por personas de afuera, cuáles acciones realizar y cuáles cambios hacer.

No importa el enfoque de nuestro trabajo de educación inclusiva, podemos entretrejerle los principios de la investigación-acción para garantizar que las y los actores se involucren activamente. Por ejemplo:

- **Al capacitar a profesores y profesoras**, en lugar de solamente impartir un curso de capacitación escrito por un consultor(a) externo, y luego pedirles que llenen una planilla de evaluación al final, podemos lograr que se involucren más activamente.
 - En el nivel más simple, podemos dividir la capacitación en 2 sesiones (días o semanas aparte). Podemos pedir a los profesores y profesoras que regresen a sus clases después de la primera sesión y que observen e investiguen un tema particular de inclusión/exclusión. ¿Qué está pasando?, ¿por qué?, ¿pueden pensar en formas de mejorar la situación?, ¿pueden probar esa idea? En la segunda sesión de capacitación, las profesoras y profesores comparten experiencias, aprenden los unos de los otros y aprenden más del capacitador(a). Son animados a seguir ‘viendo, juzgando y actuando’, tal vez a través de reuniones regulares de docentes para compartir lo que han observado, pensado y probado.
 - Si queremos que las profesoras y profesores se involucren aún más, podemos tener procesos a través de los cuales ayudan a co-diseñar, probar y mejorar los cursos de capacitación.
- Al mejorar el acceso ambiental, especialmente con presupuestos pequeños, la investigación-acción puede ayudar a las y los actores a desarrollar soluciones localmente adecuadas y asequibles. Las evaluaciones de educación inclusiva revelan a menudo que el financiamiento

de proyectos se ha gastado en cambios infraestructurales inadecuados porque nadie preguntó a la escuela, a las y los estudiantes, profesores, profesoras, padres, madres, OPD locales o a la comunidad cuáles son los desafíos que necesitan una atención priorizada, o no pidieron consejos sobre la mejor forma de diseñar la mejora. Las organizaciones y los gobiernos toman a veces un enfoque general para la infraestructura (p. ej., un programa para instalar rampas de entrada en todas las escuelas meta). Esto, sin duda, deja a cada escuela con una nueva pieza de infraestructura. Sin embargo, tal vez no ayude a mejorar el acceso para el personal y los y las estudiantes actualmente en la escuela si una rampa de entrada no fue su más urgente necesidad de acceso.

- Podemos utilizar la investigación-acción para asegurar que las y los actores participen en la identificación y análisis de cuestiones de acceso, y que jueguen un papel protagónico activo en la implementación de soluciones y en la evaluación de si han funcionado bien o necesitan intervenciones adicionales.

Planificar para el monitoreo continuo y la reflexión crítica

Un ciclo de proyecto común incluye un estudio de línea base o un análisis situacional antes que comience el proyecto. Luego, generalmente hay evaluaciones, tal vez a mitad de proyecto y una evaluación final. Tales evaluaciones son a menudo requisitos del donante y pueden demostrarle al mismo si su dinero fue bien empleado. Sin embargo, el monitoreo continuo es necesario para que un proyecto aprenda de la experiencia, detecte los problemas de manera temprana y realice mejoras constantes.

No es de ayuda para las y los actores ni los beneficiarios que un consultor(a) provea el análisis crítico cuando ya se terminó el proyecto de educación inclusiva. Por ser la educación inclusiva un proceso continuo, se requiere este tipo de reflexión crítica de manera permanente. Necesitamos mecanismos que aseguren que estemos siempre haciendo preguntas como: ¿estamos abordando eficazmente las barreras a la inclusión?, ¿qué otras barreras estamos descubriendo?, ¿qué estamos haciendo para hacer frente a las barreras?, ¿cómo podemos abordarlas más eficaz o adecuadamente?, ¿qué recursos humanos y materiales hemos identificado y utilizado?, ¿existen otros recursos a los cuales podríamos recurrir para mejorar nuestro trabajo?, entre otras.

Desde la etapa temprana del diseño, necesitamos integrar mecanismos como la investigación-acción que nos ayude a monitorear el progreso desde la perspectiva de las y los actores.

Necesitamos integrar actividades para asegurar que los directores y directoras de proyecto estén, de manera regular, observando, documentando, analizando y reflexionando sobre el trabajo, y que estén luego haciendo adaptaciones. Y es necesario presupuestar esta actividad de monitoreo.

Una de las razones principales por las cuales los programas de educación inclusiva no alcanzan su pleno potencial, es que las y los implementadores asumen que ya tienen las respuestas correctas cuando comienzan a implementar. Su mentalidad implica que las personas involucradas no realizan la reflexión, el análisis y la adaptación suficientes, de modo que, si un proyecto comienza en una dirección ligeramente equivocada, terminará en la dirección equivocada.

Una de las herramientas que al programa de CBM, sus socios y otras organizaciones les puede resultar útil es el Índice para la Inclusión (Index for Inclusion). Es una herramienta que apoya el desarrollo inclusivo en las escuelas. Se enfoca en entender y en buscar soluciones para el aprendizaje y la participación desde la perspectiva de las y los diversos actores. (Ver la sección 'Lecturas adicionales').



Actividad: ¿Qué métodos de escucha conocemos?

75 mins

Objetivo de la actividad: animar a las y los participantes a reflexionar sobre las múltiples y diferentes maneras por las cuales se puede consultar con las y los actores acerca de asuntos como la educación inclusiva. Luego, animar a las y los participantes a reflexionar y compartir sus experiencias sobre la investigación-acción y/o el monitoreo continuo.

Instrucciones

Parte uno

- Presente la información brindada en la primera parte de la información de fondo (la sección **Escuchar a las y los actores**).
- Luego realice una actividad de ‘respuestas rápidas’. Desafíe a las y los participantes a que en 5 minutos piensen en 10 métodos diferentes que pueden utilizar para escuchar a las y los actores y averiguar sus opiniones. Pida a las y los participantes que digan sus ideas en voz alta. Escríbalas en la pizarra.
- Mire las respuestas y elimine las que están repetidas o son muy similares, y si eso significa que todavía no han llegado a 10, pídale que piensen en algunas más.
- Haga que todas y todos revisen la lista. Anímeles a hacer preguntas si hay métodos sobre los cuales quieren saber más.
- Invite a algunos(as) participantes a brindar ejemplos de cómo han utilizado uno o más de los métodos para buscar información (para un proyecto de educación inclusiva u otro).
- Comparta la lista del **Folleto A4** para que las y los participantes puedan ver si han pasado por alto alguna idea.

Parte dos

Existen 2 posibles formas de facilitar esta parte de la actividad, en dependencia de si las/los participantes tienen o no experiencia formal en la investigación-acción. Puede averiguar este tipo de información cuando hace un cuestionario pre-taller.

Opción i) Si algunos o todas y todos los participantes tienen experiencia en el uso de la investigación-acción en su trabajo

- Presente la segunda y la tercera partes de la información de fondo (**Incorporar la investigación-acción en el programa** y **Planificar para el monitoreo continuo y la reflexión crítica**).
- Pida a las y los participantes que trabajen en grupos pequeños. Organice los grupos de tal modo que haya en cada grupo al menos una persona con experiencia en la investigación-acción.
- Una persona puede contar la historia de cómo ha utilizado las actividades de la investigación-acción, p. ej., para los propósitos de planificación o del monitoreo continuo. ¿Qué se hizo?, ¿por quién?, ¿qué salió bien?, ¿cuáles fueron los desafíos?
- Las y los demás miembros del grupo escuchan hasta el final de la historia, luego ofrecen sus criterios y consejos constructivos: ¿qué aspectos les impresionaron?, ¿qué ideas han

ganado?, ¿qué se podría haber hecho de manera diferente o adicional para enfrentar los desafíos?, ¿qué otros métodos se podrían haber utilizado?

- Si hay más personas en el grupo que tienen experiencia en la investigación-acción que compartir, repita los pasos anteriores hasta que todas y todos hayan contado su ejemplo y recibido la retroalimentación y los consejos.
- Promueva una discusión en plenaria sobre:
 - ¿Qué podemos hacer para asegurar que la investigación-acción y/o el monitoreo continuo se conviertan en un elemento de peso en los proyectos existentes (si no lo son aún)?
 - ¿Qué haremos para garantizar que todos los planes futuros de los proyectos de educación inclusiva incorporen la investigación-acción y el monitoreo continuo?
 - ¿Qué desafíos podríamos encontrar al hacer esto? ¿Cómo superaremos estos desafíos?

Opción ii) Si ninguno de los/las participantes tiene experiencia en el uso de la investigación-acción en su trabajo

- Presente la segunda y la tercera partes de la información de fondo (**Incorporar la investigación-acción en el programa y Planificar para el monitoreo continuo y la reflexión crítica**).
- Pida a las y los participantes que trabajen en grupos pequeños.
- Pídales que por algunos minutos piensen individualmente sobre un momento de sus vidas en el cual hayan utilizado los principios de la investigación-acción, tal vez sin darse cuenta de ello.
- Resalte que todas y todos – en algún punto de nuestra vida laboral o personal – hemos hecho algo similar a la investigación-acción. Hemos recopilado información sobre una situación, la hemos analizado y pensado acerca del problema/la solución, experimentado con una posible solución y luego reflexionado sobre si funcionó o sobre qué más probar.
- Pida a un voluntario(a) de cada grupo que cuente su historia de una experiencia en la que haya utilizado la investigación-acción (aun si no se dio cuenta en ese momento de que fue investigación-acción).
- Las y los demás miembros del grupo escuchan hasta el final de la historia, luego ofrecen sus criterios y consejos constructivos: ¿qué aspectos les impresionaron?, ¿qué ideas han ganado?, ¿qué se podría haber hecho de manera diferente o adicional para enfrentar los desafíos?, ¿qué otros métodos se podrían haber utilizado?
- Luego, las y los demás miembros del grupo cuentan su experiencia hasta que todas y todos los que tienen una historia hayan contado su ejemplo y recibido la retroalimentación y el consejo.
- Promueva una discusión en plenaria sobre:
 - ¿Qué podemos hacer para asegurar que la investigación-acción y/o el monitoreo continuo se conviertan en un elemento de peso en los proyectos existentes (si no lo son aún)?
 - ¿Qué haremos para garantizar que todos los planes futuros de los proyectos de educación inclusiva incorporen la investigación-acción y el monitoreo continuo?
 - ¿Qué desafíos podríamos encontrar al hacer esto? ¿Cómo superaremos estos desafíos?

Lecturas adicionales del Módulo A

Nuestras obligaciones a la educación inclusiva

CBM (2018) Mi Derecho es Nuestro Futuro. El Poder Transformador de la Educación Inclusiva para Personas con Discapacidad, Bensheim: CBM.

Capítulo 2 – Compromisos No Negociables. <https://bit.ly/MiDerechoCBM>

CBM (s.f.) Federation Strategy 2023.

Incluye la Teoría del Cambio de CBM en un Anexo. <https://bit.ly/CBMFedStrat23>

CBM (s.f.) Reference Guide. Identifying and Fostering Change Towards Disability Inclusive Development. A planning guide based on promising practice in inclusive education.

(Identificando y fomentando el cambio hacia el Desarrollo Inclusivo de la Discapacidad: Un manual de planificación basado en prácticas prometedoras de Educación Inclusiva). Disponible si lo solicita al correo contact@cbm.org

Comité sobre los Derechos de las Personas con discapacidad de las Naciones Unidas (2016) Comentario General Observación 4 Artículo 2 4 Educación inclusiva

<https://bit.ly/CRPDGC4Esp>

Una versión en fácil lectura (en inglés) es disponible y ofrece una explicación accesible de la educación inclusiva <https://bit.ly/GenCom4Easy>

International Disability Alliance (2015). The right to education of persons with disabilities: The position of the International Disability Alliance July 2015

<https://bit.ly/IDAPos2015>

Naciones Unidas (2015), El Objetivo de Desarrollo Sostenible No. 4

en español: <https://bit.ly/SDG4Esp>

Naciones Unidas (2006) Comité sobre los Derechos de las Personas con Discapacidad: Convención sobre los Derechos de las personas con discapacidad

<https://bit.ly/UNCRPDEsp>

(aquí puede encontrar varias versiones de los textos de la convención, información sobre el comité, etc.) Versión en fácil lectura:

<https://bit.ly/CRPDEasyEsp>

Definir la educación inclusiva

CBM (2018) Mi Derecho es Nuestro Futuro. El Poder Transformador de la Educación Inclusiva para Personas con Discapacidad, Bensheim: CBM.

Capítulo 1 – Enfoques individual y Sistémico. <https://bit.ly/MiDerechoCBM>

International Disability Alliance (2020) What an Inclusive, Equitable, Quality Education Means to Us, IDA.

<https://bit.ly/IDAIEreport>

Red Clade / UNESCO. Foro Internacional sobre Inclusión y Equidad en la Educación realizado por CLADE y ALER en Cali 2019, noticias, diálogos, entrevistas, relatos, videos, imágenes y producciones radiales.

<https://bit.ly/CaliEsp>

Stubbs, S (2008) Inclusive Education: Where there are few resources, Oslo: Atlas Alliance.

<https://bit.ly/IEFewRes>

UNESCO (2020) Informe de seguimiento para la educación en el mundo: Inclusión y educación – Todos y todas sin excepción. Paris, UNESCO.

<https://bit.ly/GEM2020Esp>

El costo de la educación inclusiva

IDDC (2016) #El costo de la equidad. Recomendaciones para la financiación de la educación adaptada a las necesidades de las personas con discapacidad. Brussels: IDDC.

<https://bit.ly/CostEquPosEsp>

IDDC (2016) #CostingEquity. Argumentos a favor de la financiación de la educación adaptada a las necesidades de las personas con discapacidad. Brussels: IDDC.

<https://bit.ly/CostEquEsp>

UNESCO (2009) Directrices sobre Políticas de Inclusión en la educación Paris: UNESCO. Sección 1.2.3: 'Inclusión y eficacia en función de los costos'

<https://bit.ly/UNESCOpolEsp>

Voces de las y los actores

Booth, T and Ainscow, M (2002) Índice de Inclusión. Desarrollando el aprendizaje y la participación en las escuelas CSIE.

Disponible en muchos idiomas. <https://bit.ly/IndexInclusion>

CBM (2018) Mi Derecho es Nuestro Futuro. El Poder Transformador de la Educación Inclusiva para Personas con Discapacidad, Bensheim: CBM.

Capítulo 6 – Empoderamiento y Participación de los y las Actores(as).

<https://bit.ly/MiDerechoCBM>

EENET (2018) Enabling Education Review 7. Youth Takeover Edition. Hyde: EENET.

Todos los artículos escritos por niños/niñas y jóvenes con y sin discapacidad.

<https://bit.ly/EER7Youth>

Inclusión Internacional (2009) Mejor Educación para Todos: Cuando se nos incluya también, un informe mundial las personas con discapacidad intelectual y sus familias hablan sobre la educación para todos, discapacidad y educación inclusiva

<https://bit.ly/II2009b>

Lewis, I y Little, D (2018) Young Voices in Inclusive Education. A guide to help young researchers conduct action research with peers and younger children, Hyde: EENET.

<https://bit.ly/YoungAR>

Estudios de caso del Módulo A

Estos estudios de caso pueden ser útiles para reforzar los mensajes acerca de escuchar a las y los actores a través de los enfoques basados en la investigación-acción. El estudio de caso A2 destaca que los niños y niñas, aun los más jóvenes, pueden aportar ideas y experiencias que nos ayuden a avanzar en la educación inclusiva.

Estudio de caso A1

El/la profesor(a)-como-investigador(a): Reforzando las habilidades de investigar de los profesores y profesoras para promover la inclusión en Zanzíbar

Las profesoras y profesores en Zanzíbar trabajan duro, pero pocas veces reciben la oportunidad de reflexionar sobre sus prácticas de manera colaborativa. Con el apoyo pueden formar redes y compartir experiencias con otros profesores y profesoras para crear estrategias de enseñanza más innovadoras e inclusivas y trabajar con sus colegas para intentar hacer las cosas mejor. Este estudio de caso documenta una de las etapas del desarrollo de la investigación-acción participativa con profesores y profesoras, después de la introducción del enfoque en 2014 por la Unidad de Educación Inclusiva y Habilidades para la Vida (IELS, por sus siglas en inglés) en el Ministerio de Educación y Formación Profesional de Zanzíbar (MoEVT, por sus siglas en inglés).

En el seguimiento a la introducción del enfoque de investigación-acción, se realizaron dos talleres de tres días en Zanzíbar en diciembre de 2014. Las y los participantes fueron los equipos de investigación-acción que pertenecen o apoyan a dos escuelas primarias.

Los y las participantes realizaron breves presentaciones acerca de sus proyectos de investigación-acción, a fin de compartir sus experiencias y aprender más acerca de la investigación-acción los unos de los otros. Algunos equipos habían terminado su primer ciclo de investigación-acción, mientras que otros todavía estaban trabajando en la investigación. Discutieron los diversos desafíos y logros. Es alentador que las y los participantes

hayan compartido que habían aprendido los principios, habilidades y valores básicos de la conducción de la investigación-acción, además de la importancia de colaborar entre sí.

A través del enfoque del taller, las y los miembros de los equipos de investigación-acción estaban felices de conocer que esta metodología les permite utilizar métodos informales para documentar su información. Para ayudarles a entender plenamente los métodos informales de documentación, las y los participantes probaron dichos métodos mediante la documentación de las actividades realizadas durante los talleres. Consiguieron utilizar diagramas, textos cortos, tablas sencillas y fotografías para documentar los procesos y resultados de los talleres.

Un seguimiento más de cerca en 2015 notó que un equipo de investigación-acción había logrado investigar y reducir el ausentismo estudiantil los viernes, a través de la cooperación entre las y los miembros del equipo, los padres/madres y otros profesores/profesoras de la escuela. Otro equipo había trabajado con otros(as) docentes de la escuela para compartir ideas acerca de los materiales tiflológicos, y luego crearlos y utilizarlos como ayuda pedagógica durante sus lecciones, especialmente para las y los estudiantes con deficiencia visual.

Con el compromiso de extender la investigación-acción en Zanzíbar, la Unidad IELS realizó mini-talleres para seis escuelas más en junio de 2015. Esto tuvo como resultado que cada escuela formara un equipo de investigación-acción y prometiera utilizar los procesos de esta metodología para trabajar en al menos uno de los desafíos relativos a la inclusión que habían identificado en sus escuelas.

La corta experiencia en la investigación-acción en Zanzíbar ya muestra algunos de los beneficios del enfoque para las profesoras y profesores. Tiene el potencial de ser una estrategia de formación de docentes en servicio que les empodera a promover la educación inclusiva.

El estudio de caso completo está disponible en:

Juma, S (2015) 'Teacher-as-researcher: Reinforcing teachers' inquiring skills to promote inclusion in Zanzibar', **Enabling Education Review, Issue 4.**

<https://bit.ly/EER4Juma>

Estudio de caso A2

Niños y niñas como investigadores

EENET trabajó recientemente con niños y niñas en Armenia y Ucrania. Ayudaron a los niños y niñas mayores (12-15 años) a aprender acerca de la investigación-acción – utilizando actividades y juegos para investigar una situación y encontrar soluciones a problemas. Luego, éstos trabajaron con las y los menores de la escuela primaria (6-7 años) y con las y los pequeños de las clases de kindergarten (4-5 años), para averiguar sus experiencias escolares. En Ucrania, estos jóvenes investigadores e investigadoras discutieron “por qué es difícil expresarnos”, utilizando numerosos y distintos juegos y actividades para animar a las y los niños menores a hablar de sus experiencias y sentimientos.

Cinco de nueve niños/niñas menores dijeron que los profesores/profesoras y las personas adultas no les escuchaban. A veces querían decir algo pero tenían demasiado miedo. Las respuestas incluyeron “tenemos miedo de no poder formular nuestras ideas” y “no pensamos que los adultos nos tomarán en serio”.

Los jóvenes investigadores e investigadoras reflexionaron sobre la experiencia de trabajar como investigadores con niños/niñas menores y especialmente los niños(as) de kindergarten. Reconocieron la necesidad de escucharse los unos a los otros y notaron que ser docente no es tan fácil como puede parecer. Finalmente sugirieron algunas actividades de seguimiento para construir sobre la investigación-acción y lo que aprendieron de los niños y niñas menores.

En Armenia, los jóvenes investigadores e investigadoras trabajaron con niños y niñas tanto del kindergarten como de la escuela primaria. Realizaron juegos, sacaron fotos, repartieron dulces, hicieron preguntas y tomaron notas. Su investigación se enfocó en preguntar a los niños/niñas menores qué les gustaba y qué les disgustaba de la escuela. Más tarde, hicieron carteles demostrando lo que habían averiguado. Los carteles mostraron las cosas que les gustaron a los niños y niñas y luego las que no les gustaron, acompañadas por las ideas de soluciones de los jóvenes investigadores e investigadoras. El estudio de caso completo está disponible en:

EENET (2018) ‘Children as researchers’, **Enabling Education Review, Issue 7.**

<https://bit.ly/EER7YoungRes>

Folletos del Módulo A

Folleto A.i. El cuento de la pata	29
Folleto A.ii La diferencia entre la educación integrada y la educación inclusiva	30
Folleto A.iii. La educación especial	31
Folleto A.iv. Definición de la educación inclusiva	32
Folleto A1. ¿Verdadero o falso?	33
Folleto A2. La preparación de las escuelas para la inclusión	34
Folleto A4. Escuchar a las y los actores	36

Folleto A.i. El cuento de la pata¹

Los animales del bosque decidieron crear una escuela en la que el currículo consistía en correr, trepar, nadar y volar, debiendo todos los animales (estudiantes) apuntarse a cada una de ellas.

La pata era una estudiante excelente en natación, incluso superior a su maestro. Sin embargo, en vuelo obtuvo un suficiente y tuvo que quedarse a practicar después de clase y abandonar la natación. Con el tiempo, sus pies membranosos se desgastaron de tanto correr y pasó a ser una estudiante mediocre en natación. Pero la mediocridad era aceptada en la escuela y a nadie le preocupó lo sucedido, excepto, naturalmente, a la pata.

La liebre era una estudiante sobresaliente en la carrera, pero sufrió un colapso nervioso por tener que realizar muchos ejercicios de natación.

La ardilla destacaba en trepar, pero se frustraba mucho en las lecciones de vuelo, porque su profesor le obligaba a empezar desde el suelo, en vez de hacerlo desde el árbol. Debido al sobreesfuerzo, enfermó de calambres y la calificaron con 6 de 10 en trepar y con 4 en general.

En cuanto a trepar, quien destacaba era el águila, pero recibió malas notas en conducta por obstinarse en subir hasta la cima del árbol a su manera y se le tachó de estudiante problemático.

Al llegar el fin de curso, la anguila, que sabía correr, trepar y volar un poco, y nadaba de forma extraordinaria, obtuvo el promedio superior y la medalla al mejor estudiante.

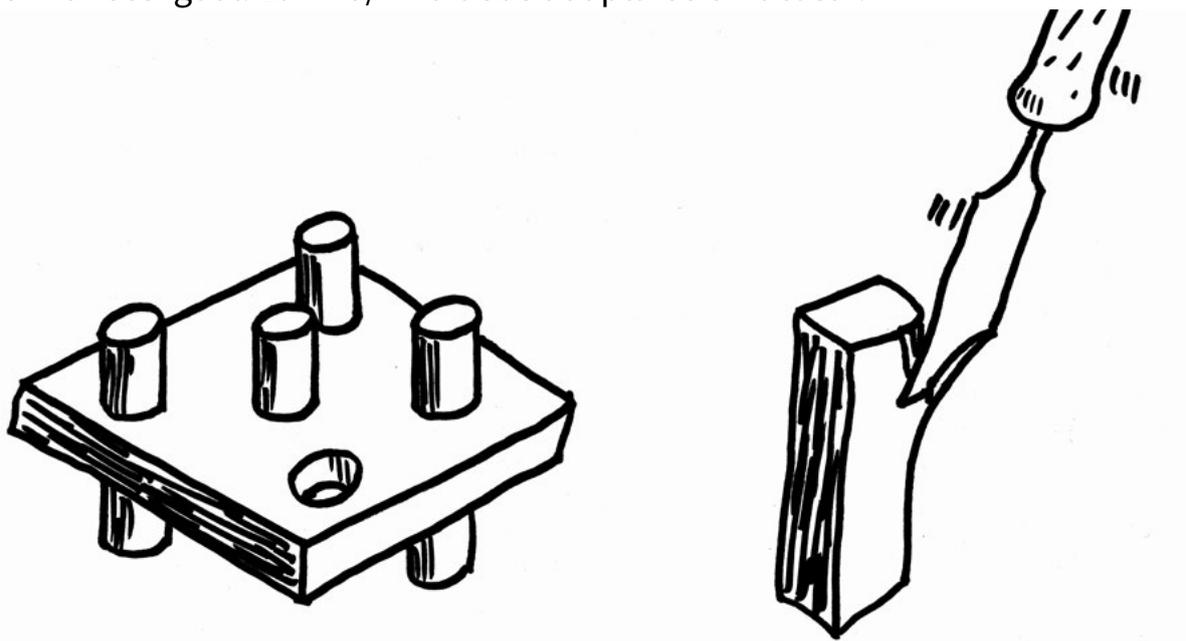
Volver a la actividad

1. Santos Guerra, M.A. (2006). El pato en la escuela o el valor de la diversidad. Alicante: CAM. In: Alba Garcia, Education Custom As Essential Tool To Better Serve The Diversity In The Classroom
www.rinace.net/rlei/numeros/vol6-num1/art10.pdf

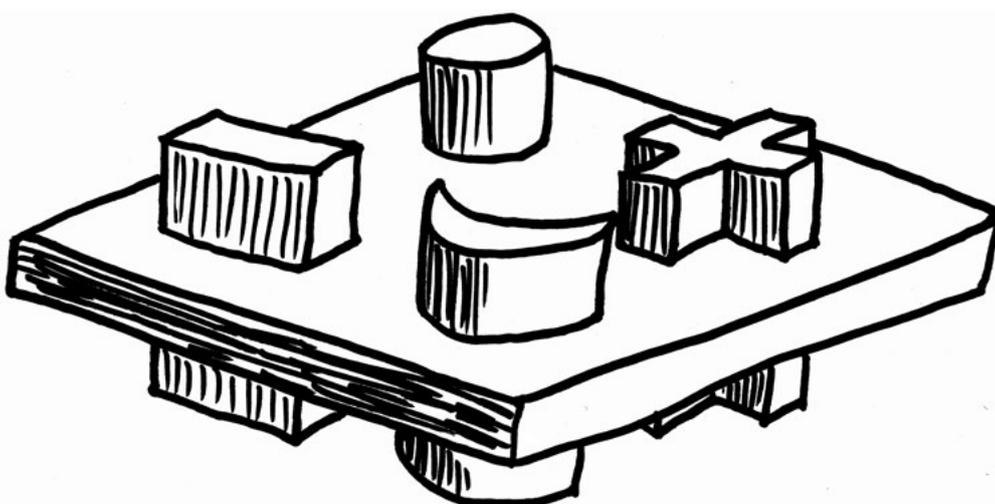
Folleto A.ii La diferencia entre la educación integrada y la educación inclusiva

Educación integrada

Intentar cambiar a los niños y niñas para que encajen en el sistema 'normal' (hacer que clavijas cuadradas quepan en agujeros redondos). El sistema permanece igual. El niño/niña debe adaptarse o fracasar.



Educación inclusiva



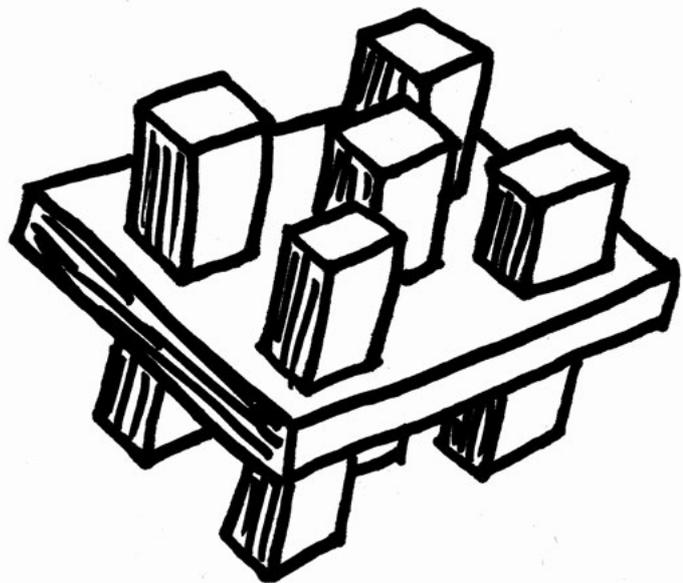
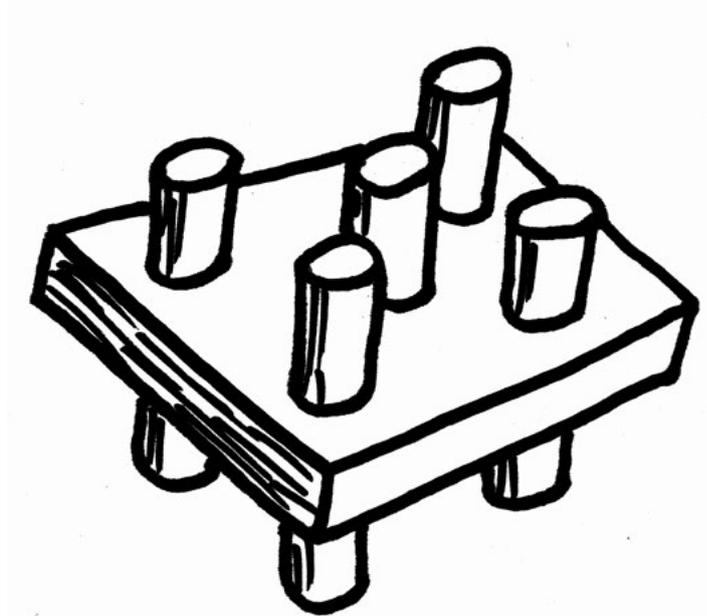
Todos los niños y niñas son diferentes y todos pueden aprender –cambiamos el Sistema para acomodar a todos y lograr la educación para todas y todos.

Estos diagramas se publicaron por primera vez en EENET (2006) Enabling Education, Número 10, p. 27

Folleto A.iii. La educación especial

Educación especial

Un Sistema de educación para los niños y niñas ‘normales’ (clavijas redondas); y uno diferente y separado para niños y niñas con ‘necesidades especiales’ (clavijas cuadradas).



Folleto A.iv. Definición de la educación inclusiva

Educación inclusiva:

- es un proceso a largo plazo de cambiar actitudes, políticas y prácticas;
- se enfoca en identificar y eliminar barreras, ayudando a garantizar que estudiantes diversos puedan tener acceso a, participar en, tener buen rendimiento dentro de y beneficiarse de la provisión de una educación de calidad;
- busca lograr esto de manera unificada, evitando sistemas paralelos y eliminando la exclusión, la segregación y la discriminación por motivos de discapacidad, género, etnicidad, idioma, religión, pobreza, edad, estado de salud, estado de refugiado, entre otros;
- se extiende más allá de la educación formal para abarcar la educación no formal y la educación informal;²
- es un proceso impulsado por las y los actores y la comunidad, y como tal es una parte vital de un proceso más amplio de desarrollar sociedades inclusivas.

No existe ninguna fórmula ni manual fijo único para la educación inclusiva. Más bien es un enfoque flexible que encuentra soluciones adaptativas que consideran los puntos de partida existentes, tales como la cultura y los recursos disponibles.

Fuente: CBM (2018) **Mi Derecho es Nuestro Futuro. El Poder Transformador de la Educación Inclusiva para Personas con Discapacidad**, p.13

Volver a la actividad

2. La educación no formal abarca las actividades educativas organizadas que se realizan fuera del sistema formal. La educación informal se refiere al aprendizaje que sucede a lo largo de la vida de uno (en el hogar, en la comunidad, etc.).

Folleto A1. ¿Verdadero o falso?

Lea estas afirmaciones a las y los participantes y pídale que indiquen si piensan que cada afirmación es verdadera o falsa. No tiene que utilizarlas todas, en dependencia del tiempo disponible. Para ayudarle como facilitador(a), hemos colocado las afirmaciones verdaderas en la columna izquierda y las falsas en la columna derecha – pero asegúrese de mezclarlas a la hora de leerlas en voz alta. Debajo de la tabla encontrará algunos apuntes para ayudar a explicar las respuestas ‘falsas’.

<p>La CNUDPD dice que las personas con discapacidad deben tener la posibilidad de acceder a una educación primaria y secundaria inclusiva, de calidad y gratuita, en igualdad de condiciones con las demás en sus comunidades locales.</p>	<p>El Objetivo de Desarrollo Sostenible 4 se enfoca principalmente en asegurar que cada niño/niña con discapacidad esté inscrito en la escuela primaria.</p>
<p>La CNUDPD destaca la identidad lingüística de la comunidad sorda y dice que se debe enseñar/aprender la lengua de señas.</p>	<p>El Artículo 34 de la Convención de las Naciones Unidas sobre los Derechos de las Personas con Discapacidad se enfoca en la educación.</p>
<p>El Objetivo de Desarrollo Sostenible 4 busca asegurar que las personas con discapacidad y todas y todos los demás estudiantes vulnerables tengan igual acceso a todos los niveles de la educación, incluyendo la profesional.</p>	<p>La CNUDPD dice que los gobiernos deben cerrar inmediatamente todas las escuelas especiales.</p>
	<p>La CNUDPD dice que debemos enfocarnos en cambiar los sistemas de educación en vez de brindar apoyo individual.</p>

¿Por qué son falsas las afirmaciones falsas?

- El ODS4 no se enfoca solo en niños/niñas con discapacidad sino en estudiantes de todas las edades, y no se enfoca solo en la educación primaria, sino en todos los niveles de la educación, durante toda la vida.
- El Artículo 24 se enfoca en la educación (el 34 trata acerca del Comité sobre los Derechos de las Personas con Discapacidad)
- La CNUDPD no exige el cierre inmediato de las escuelas especiales. Habla de la realización progresiva de los cambios, lo cual significa que los Estados Partes tienen una obligación continua de avanzar lo más rápido posible hacia lograr un sistema inclusivo y no dos sistemas paralelos (regular y especial).
- La CNUDPD llama tanto al cambio sistémico como a la provisión de “medidas de apoyo personalizadas (...) en entornos que fomenten al máximo el desarrollo académico y social, de conformidad con el objetivo de la plena inclusión”.

Folleto A2. La preparación de las escuelas para la inclusión

Una ONG bien conocida está haciendo planes para comenzar un proyecto de educación inclusiva. Como parte del trabajo preparatorio, se ha contratado un consultor para ayudar a seleccionar las escuelas a incluir en el proyecto. La ONG piensa que la selección debería basarse en si las escuelas están listas para la educación inclusiva. El consultor ha estado haciendo anotaciones acerca de las escuelas. Aquí están algunos fragmentos:

Escuela 1

Ubicada en el centro del pueblo. No está cercada, las y los miembros de la comunidad entran y salen durante todo el día. Una pila de agua cerca del edificio de oficinas, parece utilizada por todo el pueblo. 3 letrinas para el personal, 4 para los niños –quizás 2 para niñas y 2 para niños, pero no hay ningún letrero claro – todas muy sucias con puertas rotas. Edificios de aulas en mal estado. Todas las aulas están construidas sobre bases profundas de cemento – escalones empinados para llegar a todas las puertas. Ventanas sin cristal. Por dentro, las aulas tienen pisos de cemento rotos – muchos peligros de tropiezo. Las pizarras son grises – ¡no se ve la tiza! La mitad de los niños/niñas se sientan en pupitres fijados, la otra mitad en el piso. Ninguna señal de materiales de enseñanza y aprendizaje en las paredes, ningún libro de texto. Los niños/niñas comparten los lápices, no hay suficientes para todas y todos. El profesor utiliza el enfoque de ‘la tiza y la charla’ y los niños/niñas corean las respuestas. Muchos no participan, principalmente los que se sientan al fondo. Matrícula total, 673 (336 niñas, 337 niños). Tamaño promedio de las clases, 52. El director no mantiene ningún registro de estudiantes con discapacidad, no hay tiempo para realizar mi evaluación propia. Las observaciones informales indican que puede haber en la escuela algunos(as) niños(as) con deficiencias físicas y visuales ligeras.

Escuela 2

Puerta de entrada pintada con colores vivos con un cartel de ‘bienvenida’. Los edificios escolares parecen recién pintados. Escalones empinados para entrar en las aulas y en el edificio de oficinas. Un aula tiene una empinada rampa de cemento que ha comenzado a romperse por el borde. 10 letrinas al extremo del recinto escolar, lejos de las aulas. El director dice que es “para reducir el olor cerca de la oficina y las aulas”. Las letrinas parecen limpias. Una tiene un umbral más amplio y un asidero, pero se mantiene cerrada. El director guarda la llave. Visité en 3 días diferentes (en diferentes semanas) y cada día algunos profesores/profesoras estaban ausentes –sus colegas mencionaron enfermedad, obligaciones familiares, trabajo en fincas, venta en el mercado, problemas de transporte y 2 ausencias sin explicación. Resultado – con frecuencia, los profesores/profesoras presentes a menudo manejan aulas de doble tamaño (100 o más estudiantes). Para tratar de resolver la situación, un profesor utilizaba a los niños/niñas mayores para supervisar una clase de niños/niñas menores, aunque el director no lo aprobó por las quejas de los padres/madres. Matrícula total, 439 (251 niñas, 188 niños). El director dice que no hay niños/niñas con discapacidad en la escuela – les aconseja que se inscriban en las escuelas especiales en la ciudad capital. Al preguntar por qué tienen una rampa y un baño accesible, me dijeron que estos fueron donados por una organización benéfica hace algunos años.

Escuela 3

Escuela lejos del pueblo (aproximadamente 45 minutos a pie), pero cerca de un sector industrial –zona ruidosa y maloliente con bares y cafés al lado. Vi a muchos hombres que merodeaban por la puerta hablando con las estudiantes a la hora del cierre de la escuela. Los edificios escolares están en muy buen estado –donados hace 5 años por una de las grandes compañías cercanas. Edificios de dos plantas, de modo que la mitad de las aulas están arriba. No hay rampa, ni para acceder a las aulas de abajo. Bloques de inodoros para el personal y los niños/niñas –actualmente sin agua corriente, así que estaban muy sucios. Ningún baño accesible. Los niños y niñas actualmente utilizan los arbustos porque dicen que es más limpio. Las profesoras y profesores parecen muy entusiasmados y trabajadores. Observé las sesiones de preparación de las lecciones que se realizaban durante el horario del almuerzo. Las paredes de las aulas muestran carteles caseros. El director conduce reuniones semanales con el personal. Los archivos del director muestran que la escuela matricula a los siguientes niños/niñas con discapacidad: 3 con deficiencias físicas; 4 con deficiencias visuales; 2 con deficiencias auditivas (se vio a un niño usando algunas señas con un amigo durante el tiempo de receso). Las profesoras y profesores en todas las aulas mencionaron que tienen unos cuantos ‘lentos(as) para aprender’. Matrícula total, 1,045 (593 niños, 452 niñas). Tamaño promedio de las clases, 49.

Volver a la actividad

Folleto A4. Escuchar a las y los actores

Entre los métodos para escuchar a las y los actores y averiguar sus opiniones, se incluyen:

- Reuniones comunitarias;
- Eventos y exhibiciones comunitarios;
- Días abiertos (p. ej., un día abierto para una escuela o para una organización, dando a las y los actores una oportunidad de conocer –y contribuir con sus opiniones respecto a– el trabajo actual y los planes para el futuro);
- Discusiones de grupos focales;
- Entrevistas;
- Actores representadas en los comités de planificación, de gestión y de monitoreo y evaluación;
- Actividades participativas tales como:
 - la fotografía y la dramatización participativas;
 - el mapeo;
 - caminatas exploratorias;
- Páginas de comentarios en los sitios web;
- Mensajes directos a los directores/directoras y a las personas responsables de la toma de decisiones, a través del sitio web o de las redes sociales;
- Sesiones de Preguntas y Respuestas a través del sitio web o de las redes sociales;
- Cajas de sugerencias (p. ej., en escuelas, oficinas, centros comunitarios, etc.);
- Abrir ‘consultas’ donde las personas pueden venir a hacer preguntas o a hablarle de los problemas;
- Cuestionarios;
- Encuestas en línea (p. ej., utilizando SurveyMonkey);
- Tableros de mensajes donde las personas pueden colocar un mensaje para usted (virtual/en línea o real).



© CBM/argum/Einberger

Módulo B Educación inclusiva y la comunidad

www.cbm.org

Contenido

Plan de actividades	4
Descripción general	6
Tema central: ¿Cuáles actores de la comunidad contribuyen a la educación inclusiva, y de qué manera?	7
Información de fondo para el/la capacitador(a)	7
Actividad: ¿Quiénes son las y los actores de la comunidad y qué pueden hacer?	8
Escoja su enfoque	10
Tema de enfoque B1: ¿Cómo podemos apoyar a estas/estos actores?	11
Información de fondo para el/la capacitador(a)	11
Actividad: ¿Cómo podemos apoyar a estas/estos actores?	12
Tema de enfoque B2: ¿Qué roles deberían jugar las personas con discapacidad en la educación inclusiva?	14
Información de fondo para el/la capacitador(a)	14
Actividad: ¿Qué roles deberían jugar las personas con discapacidad en la educación inclusiva?	16
Tema de enfoque B3: ¿Cómo se relacionan las escuelas inclusivas y el DIBC?	18
Información de fondo para el/la capacitador(a)	18
Actividad: El DIBC y la educación inclusiva se apoyan mutuamente	20
Tema de enfoque B4: ¿Cómo puede el empoderamiento estudiantil contribuir a una mayor inclusión en las escuelas?	23
Información de fondo para el/la capacitador(a)	23
Actividad: Reflexionando sobre las experiencias de involucrar a las y los estudiantes en la toma de decisiones	26
Tema de enfoque B5: ¿Por qué es vital promover el DIT inclusivo?	27
Información de fondo para el/la capacitador(a)	27
Actividad: Los beneficios del DIT inclusivo y los conocimientos y habilidades requeridos ..	28
Lecturas adicionales del Módulo B	31
Estudios de caso del Módulo B	33
Folleto del Módulo B	36

Plan de actividades

Actividad	Tiempo sugerido	Utilizaré esta actividad (sí/no)	¿Cuánto tiempo le dedicaré?	Ajustes que haré Planifique cómo cambiará las actividades para adecuarlas a sus participantes y al tiempo disponible	Materiales que necesito preparar Añada a la lista sus materiales de facilitación preferidos
B: ¿Quiénes son las y los actores de la comunidad y qué pueden hacer?	45-60 mins	Tema central (actividad requerida)			Folleto B
B1: ¿Cómo podemos apoyar a estas/estos actores?	30-60 mins				
B2: ¿Qué roles deberían jugar las personas con discapacidad en la educación inclusiva?	60 mins				

Plan de actividades

Actividad	Tiempo sugerido	Utilizaré esta actividad (sí/no)	¿Cuánto tiempo le dedicaré?	Ajustes que haré Planifique cómo cambiará las actividades para adecuarlas a sus participantes y al tiempo disponible	Materiales que necesito preparar Añada a la lista sus materiales de facilitación preferidos
B3: El DIBC y la educación inclusiva se apoyan mutuamente	60 mins				Folleto B3.i Folleto B3.ii
B4: Reflexionando sobre las experiencias de involucrar a las y los estudiantes en la toma de decisiones	45-60 mins				
B5: Los beneficios del DIT inclusivo y los conocimientos y habilidades requeridos	90 mins				Folleto B5.i Folleto B5.ii

Descripción general

Este módulo ha sido escrito para el personal y las organizaciones socias de CBM, pero puede incluir mensajes y enfoques que sean relevantes para otras organizaciones.

Este módulo se enfoca en el papel vital que juegan las y los diversos actores en desarrollar, apoyar y abogar a favor de la educación inclusiva. Examina quiénes son las y los actores y cómo las podemos apoyar para que se involucren eficazmente en la educación inclusiva.

El módulo también examina específicamente el rol de las personas con discapacidad y sus organizaciones, y resalta las relaciones importantes entre la educación inclusiva y el desarrollo inclusivo basado en la comunidad.

Se enfoca además en el empoderamiento y la voz estudiantiles en la construcción y fortalecimiento de la educación inclusiva, y se examina específicamente la importancia de la inclusión desde las etapas más tempranas de la educación.

Tema central

¿Cuáles actores de la comunidad contribuyen a la educación inclusiva, y de qué manera?

Mensaje clave



La educación inclusiva es responsabilidad de todas y todos. No es solamente de los funcionarios de educación y de las profesoras y profesores el deber de hacer que la educación sea más acogedora y de mayor apoyo. Todas las personas con un interés o una participación en la educación pueden –y deben– contribuir a mejorar la educación. Una gama diversa de personas en la comunidad escolar puede tomar acción, en la medida de lo posible según su tiempo y habilidades disponibles.

Información de fondo para el/la capacitador(a)

CNUDPD Observación general núm. 4 sobre el derecho a la educación inclusiva – contenido normativo 12(h)

“La participación de los padres o cuidadores y de la comunidad se considera un activo que aporta recursos y ventajas. La relación entre el entorno de aprendizaje y la comunidad en general debe considerarse un camino para lograr sociedades inclusivas”.

Una amplia gama de personas en la comunidad tienen una participación en la educación inclusiva. Tienen un interés en asegurar que la educación sea de la más alta calidad y lo más efectiva posibles. Se incluyen:

- padres/madres, cuidadoras, cuidadores y tutores;
- otros miembros de la familia (p. ej., abuelos/abuelas, tías/tíos, hermanos/hermanas, primos/primas);
- vecinos, vecinas y otras personas en el barrio;
- negocios y empleadores locales;
- proveedores de servicios locales, como los de asistencia médica;

- entidades cívicas y políticas;
- grupos representativos (p. ej., organizaciones de personas con discapacidad –OPD-, grupos por la igualdad de la mujer, grupos de apoyo a los refugiados);
- grupos, organizaciones y lugares de culto religiosos;
- estudiantes con y sin discapacidad;
- niñas, niños, mujeres y hombres con discapacidad.

El rol de muchos de estos/estas actores es un proceso bidireccional:

- Las iniciativas educativas, los entornos o escuelas necesitan averiguar de los padres/madres/tutores y de otras/otros actores de la comunidad qué sugerencias basadas en la experiencia tienen para mejorar la presencia, participación y el rendimiento de todas y todos los estudiantes.
- Los padres/madres/tutores, las personas con discapacidad y los miembros de la comunidad deben ser consultados acerca de cómo la iniciativa educativa o la escuela podría apoyarles para mejorar el cuidado, el desarrollo y la educación que brindan en el hogar y en la comunidad.

El papel importante de la comunidad en la mejora de la educación se reconoce cada vez más. Los padres/madres/tutores y los miembros, grupos y organizaciones comunitarios son recursos valiosos para las escuelas, ofreciendo la experticia técnica y profesional, el financiamiento y las donaciones en especie. Proveen además la ayuda práctica y las y los voluntarios, y son aliados de la abogacía que pueden ayudar a cambiar las actitudes hacia la discapacidad y otras formas de discriminación en toda la comunidad.

Actividad: ¿Quiénes son las y los actores de la comunidad y qué pueden hacer?



45-60 mins

Objetivo de la actividad: animar a las y los participantes a pensar en la amplia gama de actores que necesitan involucrarse en el proceso de educación inclusiva y por qué.

Instrucciones

Pida a las y los participantes que trabajen en parejas o grupos pequeños.

Parte uno

- Entréguele a cada pareja/grupo una pila de tarjetas en blanco.
- Pídale que discutan **quiénes son las y los actores de educación** en sus comunidades o áreas de proyectos. Deben escribir en cada tarjeta un tipo de parte interesada.
- Luego pida a cada pareja/grupo que comparta sus respuestas con el grupo grande. Cree una lista de respuestas en un papelógrafo o en una pizarra. Si las y los participantes no han mencionado alguna parte interesada (remítase a la lista en la información de fondo), añádala o al menos pregúnteles si piensan que esa parte interesada es relevante o no en sus comunidades escolares, y si no es así, por qué no.

Parte dos

- Pida a cada pareja/grupo que cree una tabla con 3 columnas en un papelógrafo. En la columna izquierda deben anotar todas y todos los actores discutidos (o pegar sus tarjetas en la columna izquierda).
- En la columna del medio deben anotar todas las **razones por las cuales estas/estos actores tienen un interés o una participación en asegurar que la educación sea de alta calidad e inclusiva**. Necesitan pensar en al menos una razón para cada parte interesada, pero preferiblemente hasta tres.
- Cuando hayan terminado, invite a cada pareja/grupo a intercambiar su papelógrafo con otra pareja/ grupo para revisar entre sí las respuestas.
- Luego deben reunirse (dos parejas o dos grupos juntos) para discutir sus respuestas y cualquier diferencia.

Parte tres

- Pida que cada participante trabaje por su cuenta durante un tiempo. Entrégueles una pila de tarjetas o papelitos adhesivos en blanco.
- Pídeles que piensen en **‘lo que cada parte interesada puede hacer para apoyar o promover la educación inclusiva’**. Deben escribir una acción por tarjeta/papelito y luego pegarlo a la columna derecha del papelógrafo de su grupo/pareja.
- Reúna de nuevo a las dobles parejas/grupos para que revisen las respuestas. Pueden agrupar las ideas similares.
- Escuche sus discusiones y utilice el **Folleto B** para llenar cualquier brecha, o entrégueles el folleto para que puedan compararlo con sus respuestas.

Parte cuatro

- En una discusión plenaria final, recuerde a las y los participantes que las ideas del folleto son ideas generalizadas –cada comunidad tendrá su propia combinación única de actores y sus propias razones únicas para estar interesadas en lograr que la educación sea inclusiva, así como sus propias ideas y capacidad de cómo ayudar a lograrlo. Podríamos sentarnos en este taller y llenar la tabla, pero para hacer esto con una precisión real, necesitamos consultar directamente con las comunidades.

Actividad opcional de extensión

- Si hay tiempo, facilite una discusión acerca de cómo su organización y sus socios pueden averiguar quiénes son las y los actores, qué las podría motivar a apoyar la educación inclusiva y qué acciones podrían ayudar a realizar.

Adaptación local

Puede adaptar los detalles del **Folleto B** para adecuarlos mejor a su contexto. También podría revisar el folleto en el futuro para captar las buenas ideas de sus participantes.

Escoja su enfoque

En este punto del módulo, las preguntas de enfoque permiten que las y los participantes profundicen en los temas que son importantes para ellos(as). El tema central puede haber planteado cuestiones diferentes para personas u organizaciones diferentes. Las capacitadoras y capacitadores pueden haber predeterminado las preguntas a ser tratadas o pueden utilizar un cuestionario en este punto de la capacitación. Las preguntas de enfoque están diseñadas para ser independientes, de modo que cada grupo de participantes puede determinar en cuáles temas enfocarse y tratarlos en un orden que tenga sentido para ellos(as).

¿Cómo podemos apoyar a estas/estos actores?

- ▶ Ir al '[Tema de enfoque B1](#)'

¿Cómo aseguramos que las personas con discapacidad jueguen un papel central en la educación inclusiva?

- ▶ Ir al '[Tema de enfoque B2](#)'

¿Cómo se relacionan las escuelas inclusivas y el DIBC?

- ▶ Ir al '[Tema de enfoque B3](#)'

¿Cómo puede el empoderamiento estudiantil contribuir a una mayor inclusión en las escuelas?

- ▶ Ir al '[Tema de enfoque B4](#)'

¿Por qué es vital promover el DIT inclusivo?

- ▶ Ir al '[Tema de enfoque B5](#)'

Tema de enfoque B1

¿Cómo podemos apoyar a estas/estos actores?

Mensaje clave



Las iniciativas de educación inclusiva necesitan ser flexibles para animar a las y los actores a participar en la educación y en los esfuerzos por mejorar sus escuelas locales en la medida de lo posible.

Información de fondo para el/la capacitador(a)

Los niveles de interés y de disponibilidad entre las personas con discapacidad, los padres/madres/tutores y miembros de la comunidad variarán. Las iniciativas de educación inclusiva necesitan ser flexibles para animar a las y los actores a participar en la educación y en los esfuerzos por mejorar sus escuelas locales en la medida de lo posible. Los padres/madres/tutores, personas con discapacidad y miembros de la comunidad que no participan mucho en las actividades relacionadas con la inclusión en la comunidad escolar pueden no estar renuentes, sino que enfrentan barreras prácticas o financieras a su participación en tales actividades. Tal vez podamos ayudarles a superar estas barreras.

CBM, sus socios y otras organizaciones necesitan apoyar a los padres/madres/tutores y familias a reconocer el papel vital que juegan en la educación de sus hijos, y facilitar su empoderamiento para participar más de cerca en los asuntos de la educación, si así lo desean. Los proyectos de educación inclusiva y escuelas inclusivos necesitan investigar y mapear los recursos humanos, materiales y técnicos que están disponibles en la comunidad más amplia y construir relaciones para ayudar al proyecto o escuela a acceder a esos recursos, a la vez que necesitan ayudar a las y los miembros de la comunidad a comprometerse con la escuela.

Las actividades de concientización para los padres/madres/tutores acerca de la discapacidad y la inclusión pueden extenderse para incluir a los miembros de la comunidad más amplia. Esto puede ayudar a los padres/madres/tutores y familias a sentir que sus pares, vecinos, empleadores, etc. entienden mejor y pueden apoyar más en eliminar las barreras a la inclusión.

Las y los actores de la comunidad también pueden jugar un papel en identificar niños y niñas no escolarizados o con discapacidad que están siendo escondidos en casa, y en animar a las familias, a las escuelas y a los proyectos de desarrollo infantil temprano y/o de educación inclusiva a tomar acción.

Paradójicamente, el grupo de actores menos empoderado y menos comprometido en el campo de la educación inclusiva es el de las y los estudiantes mismos. A las niñas, niños, mujeres y hombres con y sin discapacidad se les consulta muy raras veces acerca de qué quieren y qué necesitan de la educación; qué desearían que sus profesoras/profesores hicieran o que no hicieran; cómo les gustaría que pareciera y se sintiera su escuela o colegio; o cómo quisieran que se estructurara el día escolar.

Actividad: ¿Cómo podemos apoyar a estas/estos actores?



30-60 mins

Objetivo de la actividad: reflexionar sobre las experiencias de la vida real y sobre las ideas para apoyar la participación de las y los actores.

Instrucciones

- Presente la información dada en la información de fondo.
- Pida a las y los participantes que trabajen en grupos pequeños y observen las posibles acciones de las y los actores que se anotaron anteriormente (la tercera columna de la actividad del 'Tema central').
- Cada miembro de los grupos debe tomar turnos para hablarles a sus colegas acerca de:
 - a) un ejemplo en el cual ellos(as), las y los colegas de su organización o sus socios apoyaron a las y los actores a realizar una de las acciones de la lista;
 - b) una acción de actores que piensan que ellos(as), sus organizaciones/socios deberían estar apoyando y cómo podrían hacer esto..

Actividades opcionales de extensión

- Si hay más tiempo disponible, se podría pedir a las y los participantes que desarrollen esta actividad más, por ejemplo, escribiendo un breve estudio de caso o un cartel explicando el ejemplo que presentaron. Se podrían recopilar los estudios de casos/carteles como parte de una guía práctica 'hágalo usted mismo', a la cual se sigue añadiendo más ejemplos al ganar más experiencia ellos(as) y sus colegas.

Tal vez desee animar a los participantes a pasar más tiempo enfocados en los padres/madres dentro de la discusión sobre las y los actores de la comunidad.

- Invite a las y los participantes a discutir en grupos: ¿Qué podría hacer para animar a los padres/madres/tutores a participar más activamente en la educación inclusiva y a sentirse empoderados para abogar por la educación inclusiva en sus comunidades?
- Pida a los grupos que creen un breve juego de roles para demostrar una o más de sus ideas.
- En plenaria, pida a las y los participantes discutir sus ideas para comprometer a los padres/madres/tutores con la educación inclusiva. Deben reflexionar sobre sus propias experiencias donde sea posible. Deben pensar también en los desafíos que podrían existir en animar a los padres/madres/tutores a participar activamente en la educación inclusiva, y cómo superarlos.

Adaptación local

En lugar de escribir historias de caso o de hacer carteles, podría animar a las y los participantes a presentar ejemplos de sus experiencias e ideas a través de otros medios, tales como dramatizaciones cortas, dibujos o historietas.

Tema de enfoque B2

¿Qué roles deberían jugar las personas con discapacidad en la educación inclusiva?

Mensaje clave



Existe una amplia gama de actores que tienen un interés y deberían involucrarse en hacer que la educación sea más inclusiva. Las personas con discapacidad son a menudo las más excluidas dentro de la educación y, por lo tanto, es vital que ellas y sus grupos representativos jueguen un papel central en el diseño, la implementación y el monitoreo de los esfuerzos de educación inclusiva. Esto significa no solamente participar en calidad de asesores, sino como profesionales, defensores y decisores.

Información de fondo para el/la capacitador(a)

CNUDPD Artículo 29: Participación en la vida política y pública

Los Estados Partes deberán:

“(a) Asegurar que las personas con discapacidad puedan participar plena y efectivamente en la vida política y pública en igualdad de condiciones con las demás, directamente o a través de representantes libremente elegidos, incluidos el derecho y la posibilidad de las personas con discapacidad a votar y ser elegidas

(b) Promover activamente un entorno en el que las personas con discapacidad puedan participar plena y efectivamente en la dirección de los asuntos públicos, sin discriminación y en igualdad de condiciones con las demás, y fomentar su participación en los asuntos públicos y, entre otras cosas:

- (i) Su participación en organizaciones y asociaciones no gubernamentales relacionadas con la vida pública y política del país, incluidas las actividades y la administración de los partidos políticos;
- (ii) La constitución de organizaciones de personas con discapacidad que representen a estas personas a nivel internacional, nacional, regional y local”.

Estrategia de la Federación de CBM

“CBM trabaja en colaboración con las personas con discapacidad para exigir la rendición de cuentas de los gobiernos, de las y los decisores y de las personas que están en el poder, asegurando que las personas con discapacidad sean los principales decisores, que dirigen sus propias vidas”.

Participación de las personas con discapacidad en nuestros propios programas

Por supuesto, lo primero que debemos hacer es asegurar que todos nuestros programas e iniciativas de incidencia para la educación inclusiva sean diseñados e implementados con las contribuciones de:

- las organizaciones de personas con discapacidad (OPD) y las personas adultas con discapacidad en la comunidad;
- las niñas y niños/estudiantes con y sin discapacidad;
- los padres/madres/las familias de estudiantes con y sin discapacidad;
- otras organizaciones con experiencia y habilidades especializadas en la discapacidad.

Esto significa averiguar sobre las experiencias, ideas y deseos de las y los actores en todas las etapas de un ciclo de proyecto, desde el diseño y línea base, pasando por la implementación y el monitoreo continuo, hasta las evaluaciones finales.

Lograr una mayor participación de las personas con discapacidad en la educación inclusiva no es solamente un asunto en el cual exigimos a los demás que se enfoquen, sino que es algo a lo que debemos comprometernos en todo nuestro trabajo.

Participación de las personas con discapacidad en diversos roles

Las personas con discapacidad tienen múltiples roles que jugar en el desarrollo, implementación y monitoreo de la educación inclusiva. Deberíamos estar trabajando para asegurar que las personas con discapacidad—y sus organizaciones representativas— estén empoderadas para participar de las siguientes maneras, entre otras:

Decisores

- las y los políticos;
- las y los funcionarios públicos;
- las y los funcionarios locales de educación;
- las y los inspectores escolares;
- las y los desarrolladores de currículos y de exámenes;
- los directores/directoras de proyectos/programas y los altos directivos de organizaciones no gubernamentales (ONG) y de las agencias de las Naciones Unidas que trabajan en educación;
- las y los representantes y los altos directivos de donantes/instituciones financieras;
- los asesores/asesoras de infraestructura, las y los diseñadores y arquitectos;
- las y los miembros de asociaciones de padres/madres y profesores, de comités de gestión escolar, de equipos de inclusión escolar, de consejos estudiantiles, y de sindicatos de estudiantes/profesores.

Defensores

- las y los activistas locales, nacionales e internacionales de derechos, financiamiento y reforma educativos;
- las y los representantes y líderes de campañas de la educación regular y de la educación inclusiva de la discapacidad;
- las y los defensores/asesores comunitarios que apoyan a las familias para que luchen por los derechos educativos de sus hijos/hijas;
- las y los abogados, asesores jurídicos, reformadores legislativos;
- las y los facilitadores de la auto-abogacía; contribuir a que los niños/niñas, las familias, etc., sean empoderados como auto-defensores;
- las y los periodistas y otros trabajadores de los medios.

Profesionales

- las profesoras y profesores de todos los niveles de educación;
- las y los auxiliares de enseñanza/clase;
- las y los formadores y mentores de profesores en los niveles previo a su desempeño profesional y durante el mismo;
- las y los académicos e investigadores de educación;
- las y los consultores y asesores de educación;
- las asesoras y asesores específicos de discapacidad/deficiencia basados en la comunidad.

¿Cómo?

Podemos ayudar, por ejemplo, presionando, brindando capacitación y/o materiales prácticos de concientización sobre la discapacidad y la educación inclusiva para:

- los gobiernos y los departamentos dentro de los ministerios de educación;
- los centros de formación de docentes, las ONG que forman a las profesoras y profesores, las universidades que investigan la educación;
- las y los reclutadores/directivos de los gobiernos, ONG, bufetes de abogados, etc.;
- las OPD (no todas las OPD tendrán experiencia en educación inclusiva y el trabajo necesario para promoverla, y necesitan ayuda para comenzar);
- los servicios de apoyo legal, asesoría y defensa de los derechos de las personas con discapacidad basados en la comunidad.

Actividad: ¿Qué roles deberían jugar las personas con discapacidad en la educación inclusiva?



60 mins

Objetivo de la actividad: animar a las y los participantes a reflexionar sobre los pasos prácticos necesarios para asegurar que más personas con discapacidad participen activamente en el desarrollo y la gestión de la educación inclusiva.

Instrucciones

Parte uno

- Coloque tres papelógrafos en la pared, etiquetados:
 - Decisores
 - Defensores
 - Profesionales
- Entregue a los participantes algunas pilas de tarjetas o papelitos adhesivos en blanco y pídale que escriban los diferentes roles que se les ocurran que deberían estar jugando las personas con discapacidad en la educación inclusiva.
- Invíteles a pegar las tarjetas/papelitos en los papelógrafos y a categorizarlas en la medida de lo posible bajo los tres encabezados.
- Revise las respuestas en plenaria y utilice las listas de la sección ‘información de fondo’ para llenar las brechas.

Parte dos

- Luego, pida a las y los participantes que trabajen en parejas. Entregue a cada pareja una tarjeta/papelito de cada uno de los tres papelógrafos (es decir, 3 tarjetas/papelitos en total). Entrégueles también un papelógrafo en blanco y algunos bolígrafos de colores, lápices o crayolas.
- Pídale que piensen en el rol escrito en la tarjeta y qué pueden hacer para apoyar la inclusión de personas con discapacidad en este rol. Por ejemplo, si tienen una tarjeta que dice “formador de docentes”, ¿qué pueden hacer para asegurar que más personas con discapacidad trabajen como formadores de profesoras y profesores?
- Donde sea posible, deberían referirse a la experiencia relevante que ya tienen en el apoyo a la participación, a la voz y al empoderamiento de personas con discapacidad.
- Cada pareja debe pegar sus 3 tarjetas en un papelógrafo y hacer un cartel que explique las acciones que podrían realizar para apoyar a las personas con discapacidad para que participen en estos roles de la educación inclusiva.
- Luego se puede compartir los carteles y discutirlos en plenaria.

Adaptación local

Puede ampliar las listas de la información de fondo para asegurar que reflejen mejor su contexto local.

Tema de enfoque B3

¿Cómo se relacionan las escuelas inclusivas y el DIBC?

Mensaje clave



Los proyectos de educación inclusiva y de rehabilitación basada en la comunidad (RBC) tienen una larga historia juntos; a menudo se han desarrollado los proyectos uno al lado del otro o uno como resultado del otro. Con la evolución de RBC a desarrollo inclusivo basado en la comunidad (DIBC), ahora existe una necesidad y oportunidad mayores de ver la educación inclusiva y el DIBC como enfoques que se apoyan mutuamente. Nunca deberíamos tener situaciones en las cuales se realicen iniciativas de DIBC y de educación inclusiva en un mismo país o localidad sin que estén trabajando en estrecha colaboración.

Información de fondo para el/la capacitador(a)

Estrategia de la Federación de CBM

“Nuestro trabajo de DIBC busca el cambio transformador en las vidas de las personas con discapacidad y sus familias que viven en la pobreza o enfrentan la exclusión; en el hogar, en la escuela, en el trabajo y en la comunidad”.

“CBM trabaja con las personas con discapacidad, con sus familias, con la sociedad civil más amplia y con el gobierno local para construir comunidades resilientes e inclusivas que puedan soportar el impacto de los desastres naturales y de los que son causados por el ser humano. Nuestro trabajo de desarrollo comunitario está basado en la promoción de la igualdad y el reconocimiento de la discapacidad como parte de la diversidad humana para que todas y todos los miembros de la comunidad disfruten sus derechos humanos y puedan ver la ruptura del ciclo de pobreza y discapacidad”.

Esta capacitación no puede brindar una explicación exhaustiva de qué es el desarrollo inclusivo basado en la comunidad (DIBC) o cómo implementar los programas de DIBC –eso se aborda en otros guías y capacitaciones. Esta capacitación examina brevemente los vínculos entre DIBC y la educación inclusiva.

CBM está comprometido en asegurar el desarrollo inclusivo de la discapacidad. Para lograrlo, utiliza el DIBC como su enfoque programático. DIBC implica trabajar en la comunidad y con los grupos y organizaciones locales para abordar los desafíos enfrentados por las personas con discapacidad y sus familias. Aunque su alcance va mucho más allá, construye sobre el trabajo de RBC, que trataba principalmente la salud y la rehabilitación en la comunidad. DIBC potencia la inclusión de niñas, niños, mujeres y hombres con discapacidad en todos los sectores de desarrollo –salud, educación, sustento/empleo, asistencia social, reducción de riesgo de desastres y respuesta humanitaria, etc. También prioriza la participación activa de estas/estos actores en la toma de decisiones a nivel local y se enfoca marcadamente en el empoderamiento de las personas con discapacidad como auto-defensores.

DIBC y la educación inclusiva van de la mano. Históricamente, muchos programas de educación inclusiva evolucionaron de o al lado del trabajo de programas de RBC: los trabajadores de RBC identificaron a y apoyaron la rehabilitación de niños y niñas con discapacidad en la comunidad y los próximos pasos inevitables fueron apoyarles para que asistieran a la escuela y ayudar a las escuelas a cambiar para brindar apoyo a estudiantes diversos.

Estos roles que se apoyan mutuamente aun existen y son vitales. Algunos de los vínculos incluyen:

- **Identificar a los niños y niñas no escolarizados:** Los programas de DIBC están a menudo bien posicionados para identificar en la comunidad a cualquier niño/niña en edad escolar que no esté asistiendo a la escuela. Pueden trabajar con las familias y con los niños y niñas para entender por qué no están en la escuela, y trabajar con ellos y con la escuela para superar las barreras.
- **Identificar a los niños, niñas y familias que necesitan el apoyo de DIBC:** A menudo los niños y niñas se inscriben en la escuela sin que se reconozcan sus discapacidades o sus necesidades especiales. Éstas pueden resultar evidentes para las profesoras y profesores después de la matrícula, los cuales pueden ayudar a las familias a vincularse con los programas de DIBC. Entonces, estos programas pueden proporcionar cualquier rehabilitación, asistencia social, salud u otro apoyo que necesiten el niño/niña, la familia y los profesores.
- **Identificar las necesidades de las y los estudiantes:** Muchas veces las escuelas que han matriculado a niños y niñas con discapacidad necesitan apoyo para entender y responder a sus necesidades individuales en el aula. Los programas de DIBC pueden trabajar con las escuelas, con los padres/madres/tutores y estudiantes para analizar las necesidades y fortalezas de aprendizaje y desarrollar los planes de aprendizaje y apoyo individuales. Los programas de DIBC pueden aconsejar a las escuelas acerca de los ajustes razonables para las y los estudiantes con discapacidad y ayudar a las familias a acceder a las ayudas técnicas, al equipamiento y a los materiales para apoyar la participación del niño/niña en la escuela.
- **Apoyar el cambio sistémico:** Los programas de DIBC pueden hacer más que proveer apoyo individual para estudiantes con discapacidad. Pueden utilizar su experticia para ayudar a la escuela a aprender sobre las barreras a la inclusión y a planificar cambios que beneficiarán a muchos(as) estudiantes en el futuro. Pueden aconsejar a las escuelas acerca de las ideas del diseño universal, para que hagan cambios de infraestructura, de equipamiento, de materiales y de prácticas pedagógicas que sean inclusivos del mayor número de estudiantes posible sin la necesidad de adaptaciones especiales.
- **Concientizar a la comunidad:** Los programas de DIBC y las escuelas pueden colaborar para elevar la conciencia y la comprensión de los asuntos relativos a la discapacidad y la inclusión en su comunidad. Una voz conjunta puede ser más efectiva y llegar más lejos. A través de actividades planificadas y facilitadas conjuntamente por las escuelas inclusivas y los programas de DIBC, las y los estudiantes con discapacidad y sus familias pueden convertirse en poderosos defensores comunitarios (y aun nacionales).

- **Acceder a los recursos comunitarios:** Entre ellos, las escuelas y los programas de DIBC tienen amplias conexiones dentro de su comunidad –con los miembros de la misma, con los negocios, con otros proveedores de servicios, con los líderes y decisores locales. Pueden ayudarse mutuamente a acceder a los recursos humanos, financieros y materiales que pueden ser utilizados para apoyar la educación de niños y niñas con discapacidad y sus familias. Las escuelas son también un recurso comunitario; no deberían ser solamente un lugar donde aprenden los niños y niñas, sino también ofrecer facilidades y actividades a las cuales pueden acceder y beneficiarse todas las personas en la comunidad. Esto incluye el apoyo al aprendizaje durante toda la vida. Los programas de DIBC juegan un rol en esto a través del apoyo a las personas mayores con discapacidad para que puedan acceder a las actividades de educación de adultos o comunitarias.
- **Potenciar la resiliencia comunitaria:** Juntos, los programas de DIBC y las escuelas inclusivas pueden jugar un rol importante en ayudar a las comunidades a prepararse para las dificultades y asegurar que todos en la comunidad –las personas con y sin discapacidad– estén preparadas. Esto, por ejemplo, podría ser en forma de actividades de reducción de riesgo de desastres (RRD), si la comunidad está en un lugar donde son probables los desastres naturales o los conflictos. Las escuelas inclusivas y los programas de DIBC pueden co-diseñar las actividades de RRD (con el apoyo especializado adicional de las organizaciones expertas en el tema, si fuera necesario), asegurando que los mensajes, los medios de comunicación y las acciones sugeridas sean accesibles y adecuados para todos los grupos de estudiantes y sus familias. Sus actividades conjuntas de resiliencia comunitaria también podrían consistir en la acción ambiental, particularmente para reducir o revertir la degradación del medio ambiente. Igualmente podría haber actividades medioambientales, de agricultura y de seguridad alimentaria basadas en la escuela, hechas accesibles con el apoyo de DIBC.



Actividad: El DIBC y la educación inclusiva se apoyan mutuamente

60 mins



Objetivo de la actividad: animar a las y los participantes a pensar de manera práctica en las relaciones entre la educación inclusiva y DIBC, y a compartir sus experiencias.

Instrucciones

Parte uno

- Presente brevemente la matriz de RBC/DIBC. Utilice el **Folleto B3.i** como guía o para que las y los participantes lo lean. Si es posible, consiga una versión muy grande de la matriz fotocopiada o dibujada en un papelógrafo o en múltiples hojas de papel para colocar en la pared. Si las/los participantes ya están familiarizados con la matriz de RBC/DIBC, podría invitar a un(a) participante a proporcionar un breve recordatorio a sus colegas.
- Pida a las y los participantes que trabajen en parejas o en grupos pequeños.
- Entregue a cada pareja/grupo una o más de las tarjetas de un conjunto de 7 tarjetas (**Folleto B3.ii**). Cada tarjeta tiene un encabezado:
 - Identificar a los niños y niñas no escolarizados;
 - Identificar a los niños, niñas y familias que necesitan el apoyo de DIBC;

- Identificar las necesidades de las y los estudiantes;
 - Apoyar el cambio sistémico;
 - Concientizar a la comunidad;
 - Acceder a los recursos comunitarios;
 - Potenciar la resiliencia comunitaria.
- Si tiene muchos participantes, podría entregar a cada pareja/grupo solamente una tarjeta con la cual trabajar. Si tiene pocos participantes, cada uno(a) tendrá que trabajar con varias tarjetas.
 - Las y los participantes deben mirar el título de la tarjeta y discutir **cómo DIBC y la educación inclusiva pueden trabajar juntos en este asunto**. Por ejemplo, discutirán “¿cómo pueden DIBC y la educación inclusiva trabajar juntos para identificar a los niños y niñas no escolarizados?”.
 - Deben anotar cuantas actividades conjuntas se les ocurran, y asegurar que sus actividades sugeridas utilicen los recursos disponibles en la comunidad.
 - Invite a las y los participantes a colocar la(s) tarjeta(s) que han estado discutiendo y las notas acerca de las actividades relacionadas con DIBC/educación inclusiva en la matriz de RBC/ DIBC. Deben escoger dónde colocarla, pero también señalar otras partes de la matriz con las cuales se relaciona.
 - El/la capacitador(a) puede utilizar la información de la sección ‘información de fondo’ para llenar brechas o aclarar puntos..

Actividad opcional de extensión

- Si hay espacio suficiente en el salón y el tiempo suficiente, las y los participantes pueden utilizar hilo, papel de colores, marcadores de colores, etc., para señalar las relaciones que han estado discutiendo (y también pueden comenzar a hacer conexiones con las tarjetas y acciones que otras parejas/grupos han discutido).
- Adicionalmente, o si no hay espacio en el salón para realizar la parte anterior de la actividad, cada pareja/grupo puede compartir sus ideas de conexiones y actividades con todas y todos. Pueden ampliar las ideas mutuamente y analizar si/ cómo el trabajo de cada tarjeta tiene puntos de coincidencia.

Parte dos

Opción i) Si algunos o todas y todos los participantes ya tienen experiencia de trabajo en educación inclusiva y/o DIBC (o RBC)

- Pida a las y los participantes compartir historias de caso sobre cómo las escuelas, los proyectos de educación inclusiva y los programas de DIBC/RBC han trabajado juntos.
- Proporcióneles papel y bolígrafos de colores. Podrían presentar sus historias de caso en cualquier formato: un cartel, una presentación en PowerPoint, un cuento a través de fotografías o en forma de historieta, etc.

Opción ii) Si las y los participantes todavía no tienen mucha experiencia que compartir

- Pida a las y los participantes que revisen de nuevo las 7 áreas de relaciones DIBC/educación inclusiva (anotadas en la Parte uno de la actividad).
- En parejas/grupos pequeños deben pensar en qué podrían hacer en las comunidades con las

cuales trabajan, en relación con cada asunto. Por ejemplo, se preguntarán a sí mismos: “¿qué podemos hacer para animar o apoyar a las escuelas inclusivas y a los programas de DIBC para que trabajen juntos en las iniciativas de resiliencia y preparación comunitarias que sean inclusivas de la discapacidad?”

- Proporciónales papel y bolígrafos de colores. Pida a las y los participantes que presenten sus pensamientos e ideas en cualquier formato: un cartel, una presentación en PowerPoint, una historieta, etc. Tal vez deseen presentar sus pensamientos en formato de mapa mental, pues inevitablemente habrá estrategias o actividades que se superpongan **entre los 7 asuntos**.

Adaptación local

Anime a las y los participantes a presentar sus estudios de caso o ideas de maneras creativas que resuenen con las comunidades y culturas con las cuales trabajan.

Tema de enfoque B4

¿Cómo puede el empoderamiento estudiantil contribuir a una mayor inclusión en las escuelas?

Mensaje clave



Todos los esfuerzos de desarrollo deberían ser participativos, estar basados en las experiencias, en las ideas y en los deseos de las comunidades a las cuales afectan. La educación inclusiva no es diferente –todas las decisiones deberían involucrar la participación activa de las y los actores clave, especialmente a las y los estudiantes mismos. Esto no es solamente un derecho fundamental, sino que ayuda a asegurar que desarrollemos respuestas adecuadas para los desafíos específicos del contexto.

Información de fondo para el/la capacitador(a)

Empoderamiento

El **Disability Inclusive Development Toolkit** (Kit de Herramientas para Discapacidad y Desarrollo Inclusivo) de CBM (pp. 57-59) contiene una explicación detallada del empoderamiento. Recomendamos que las capacitadoras y capacitadores lean esto, además de la siguiente breve información de fondo. Tal vez desee también fotocopiar las páginas como folleto para las y los participantes de su capacitación.

¿Cómo explica CBM el empoderamiento?

Existen múltiples definiciones y teorías acerca del empoderamiento, que no se pueden discutir en esta breve capacitación. El Disability Inclusive Development Toolkit (Kit de Herramientas para Discapacidad y Desarrollo Inclusivo) de CBM, inspirado en el marco del empoderamiento de género, sugiere 5 etapas de empoderamiento. Si bien la teoría presenta estas etapas en el siguiente orden, pueden desarrollarse de manera simultánea, no necesariamente en un proceso estrictamente lineal.

- “Asistencia social: contar con acceso equitativo a las necesidades básicas, asistencia social material, alimentación, refugio, ingresos y cuidados médicos.
- Acceso: contar con acceso equitativo a los servicios y oportunidades económicas; la

eliminación de las barreras y de las disposiciones discriminatorias de la ley que impide que las personas con discapacidad accedan a servicios públicos y que participen en la vida pública.

- **Concientización:** obtención de una comprensión de los derechos propios y la habilidad para tomar las riendas por sí mismos como mujeres, hombres, niñas y niños con discapacidad, para desafiar la discriminación y comenzar a ejercer y exigir los derechos propios.
- **Participación:** participación equitativa con los pares sin discapacidad, entre hombres y mujeres en los procesos de toma de decisiones relativos a la creación de políticas, planificación y administración.
- **Control:** control equitativo con los pares sin discapacidad, entre hombres y mujeres con respecto a la toma de decisiones; factores de producción; elecciones de vida estratégicas que dirigen la propia vida; conocer y reclamar los derechos propios.”

El desarrollo de las habilidades y la confianza para la auto-abogacía es un resultado del empoderamiento –pero se requiere el desarrollo de capacidades como parte del proceso.

¿Por qué es tan importante la voz estudiantil?

Entender los derechos propios, tener la habilidad de tomar las riendas de la vida propia para desafiar la discriminación, y participar en la toma de decisiones son elementos clave del empoderamiento. Esta es la razón por la cual –en la educación inclusiva- es tan importante que apoyemos a las y los actores de educación para que entiendan sus derechos a la educación inclusiva, denuncien la exclusión y jueguen un rol activo en la toma de decisiones y en los cambios hacia la inclusión.

“CBM está comprometida con un enfoque en el cual la abogacía con la comunidad más amplia se combina con el apoyo para el empoderamiento de las personas con discapacidad y para la provisión de servicios que benefician a las personas con discapacidad”. Esto significa “Apoyar a las niñas, niños, mujeres y hombres con discapacidad para que se conviertan en auto-defensores a fin de que puedan participar activamente en la planificación del desarrollo de la educación inclusiva (y en la dirección de su propia educación o la de sus hijos), y para que jueguen un rol activo en la implementación y monitoreo de los cambios en la educación o en su escuela”.

CBM (n.d.) Reference Guide. Identifying and Fostering Change Towards Disability Inclusive Development. A planning guide based on promising practice in inclusive education, p.13

La educación inclusiva es un proceso continuo de cambio. Esto significa que las personas que dirigen el proceso deben tener la capacidad de reflexionar constantemente en los cambios que han ocurrido y los que todavía faltan por ocurrir, así como en la mejor manera de lograrlos. Esto no se puede hacer solamente mirando a la situación desde ‘afuera’ o desde ‘arriba’. Entender, planificar y monitorear los cambios hacia la inclusión requiere la participación estrecha de todas las y los actores clave, especialmente de las y los estudiantes, sus padres/madres o cuidadores y profesores.

“Paradójicamente, el grupo de actores menos empoderado y menos comprometido en el campo de la educación inclusiva es el de las y los estudiantes mismos. A las niñas, niños, mujeres y hombres con y sin discapacidad se les consulta muy raras veces acerca de qué quieren y qué necesitan de la educación; qué desearían que sus profesoras/profesores hicieran o que no hicieran; cómo les gustaría que parecieran y se sintieran sus escuelas; y cómo quisieran que se estructurara el día escolar. Las voces de los estudiantes más jóvenes se escuchan menos. Hay una tendencia, aun entre los más experimentados en el trabajo con niñas, niños y jóvenes, de creer que ellos(as) no pueden participar en discusiones sobre la educación. Este es el caso particularmente con las niñas y niños muy pequeños, o con niñas y niños con deficiencias más severas o múltiples, como la sordoceguera”.

CBM (2018) **Mi Derecho es Nuestro Futuro. El Poder Transformador de la Educación Inclusiva para Personas con Discapacidad**, p.83

Posibilitar que las y los estudiantes con y sin discapacidad tengan una voz bien informada –y que sea escuchada en toda la toma de decisiones sobre la educación inclusiva es una inversión sólida en el futuro de nuestras comunidades y países. Estas y estos estudiantes se convertirán en la próxima generación de formuladores e implementadores de políticas –y de leyes. Si experimentan la inclusión y el empoderamiento en su educación, tendremos una mayor probabilidad de que repliquen un compromiso con la igualdad y la no discriminación en las políticas y acciones que conformen en el futuro.

Relación con las metas del Objetivo de Desarrollo Sostenible 4

“Para 2030, garantizar que todos los alumnos adquieran los conocimientos teóricos y prácticos necesarios para promover el desarrollo sostenible, entre otras cosas mediante la educación para el desarrollo sostenible y la adopción de estilos de vida sostenibles, los derechos humanos, la igualdad entre los géneros, la promoción de una cultura de paz y no violencia, la ciudadanía mundial y la valoración de la diversidad cultural y de la contribución de la cultura al desarrollo sostenible”.

¿Cómo podemos hacerlo?

Involucrar a las y los estudiantes, jóvenes y mayores, con y sin discapacidad, en procesos a través de los cuales entiendan sus derechos, denuncien la discriminación y contribuyan activamente a la toma de decisiones, es más factible de lo que piensan muchas personas. Aquí están algunas ideas básicas:

- “utilizar actividades participativas divertidas, adecuadas a la edad y la capacidad, para consultar a los niños, niñas y jóvenes en cada etapa, desde la definición del alcance y el diseño de una iniciativa, hasta la implementación, el monitoreo y la evaluación. Esto podría incluir actividades de consulta formalmente organizadas, tales como actividades de grupos focales, el mapeo, la dramatización, el arte o de fotografía; y actividades informales o circunstanciales, como animarles a que dejen ideas y comentarios en cajas de sugerencias;
- apoyar a otras/otros actores, tales como los padres/madres, profesoras, profesores y personal de programas, para que entiendan el valor de consultar con los niños, niñas y jóvenes, y aprendan cómo facilitar consultas accesibles y hacer un uso eficaz de los resultados;
- diseñar estructuras que ayuden a los niños, niñas y jóvenes a contribuir y a tomar acción directa. Estas podrían incluir comités estudiantiles, grupos de apoyo entre pares, actividades entre niños/niñas, grupos de campañas y días de actividades de mejoramiento escolar;
- vincular las actividades que permiten a los niños, niñas y jóvenes que tengan una voz en las decisiones de educación y de la comunidad, con el proceso de aprendizaje y con el currículo...; y
- permitir que los niños, niñas y jóvenes con y sin discapacidad jueguen un rol activo en los esfuerzos por erradicar el acoso escolar y el prejuicio, por ejemplo, a través de la toma de decisiones relativas al contenido de las políticas anti-acoso, y del diseño y/o dirección de sesiones entre niños acerca de las causas y soluciones para el acoso escolar y el prejuicio”.

CBM (2018) Mi Derecho es Nuestro Futuro. El Poder Transformador de la Educación Inclusiva para Personas con Discapacidad, p85-86

Actividad: Reflexionando sobre las experiencias de involucrar a las y los estudiantes en la toma de decisiones



45-60 mins

Objetivo de la actividad: animar a las y los participantes a recordar, reflexionar sobre, compartir y aprender de sus propias experiencias de apoyar a los niños, niñas y jóvenes para que tengan una voz en la toma de decisiones.

Instrucciones

- Pida a las y los participantes que compartan con todo el grupo por qué piensan que es tan importante escuchar las experiencias e ideas estudiantiles al desarrollar la educación inclusiva. Escriba sus respuestas en un papelógrafo o en una pizarra
- Luego, pida a las y los participantes que trabajen en parejas. Cada persona debe pasar 5-10 minutos contándole a su pareja sobre una o más ocasiones en las cuales involucraron a niños con/y sin discapacidad en un proceso de toma de decisiones (idealmente en un contexto de educación, pero no necesariamente). ¿Por qué lo hicieron? ¿Cómo lo hicieron? ¿Cuáles fueron los resultados? La persona que escucha se mantiene sin hablar ni hacer preguntas. Escribe tranquilamente anotaciones acerca de las ideas clave y las preguntas que surgen. Luego, las parejas intercambian roles y repiten la tarea.
- Después de que ambas parejas hayan hablado, comparen sus notas. Hacen una lista combinada de las actividades mencionadas. Y hacen una lista de las preguntas que surgieron. Entonces, pueden discutir e intentar responder estas preguntas.
- Invite a las parejas a compartir sus listas de actividades/enfoques de consulta con todo el grupo. La primera pareja comparte su lista completa. Las demás parejas deben solamente añadir actividades que todavía no hayan sido mencionadas. El/la capacitador(a) puede utilizar la lista anterior (de 'Mi Derecho es Nuestro Futuro' en la información de fondo) para añadir más ideas, si fuera necesario.
- Se puede invitar a voluntarios a compartir una de sus preguntas para la discusión con todo el grupo.

Actividad opcional de extensión

- Si hay tiempo, o como una actividad después de la capacitación, las y los participantes pueden planificar un compromiso personal para involucrar a las y los estudiantes.
- Invite a cada participante a trabajar de forma independiente para escribir brevemente su ejemplo de involucrar a las y los estudiantes en un proceso de toma de decisiones.
- Deben incluir la reflexión sobre qué les gustaría hacer de manera diferente o adicional en el futuro.
- Anímeles a diseñar una actividad sencilla de investigación-acción a través de la cual consultarán con las y los estudiantes para entender mejor un tema en particular para hacer mejoras o adiciones a un programa de educación.

Tema de enfoque B5

¿Por qué es vital promover el DIT inclusivo?

Mensaje clave



La educación inclusiva no puede comenzar solo en la escuela primaria – debe comenzar tan pronto como los niños y niñas comienzan a aprender, desde el nacimiento. Al enfocarnos en la identificación/intervención temprana y en la educación inclusiva en los entornos de los primeros años, les propiciamos a los niños y niñas una base para la inclusión social y educativa y para los enfoques de desarrollo que nos ayudan a lograr que los subsiguientes niveles de educación sean más inclusivos.

Información de fondo para el/la capacitador(a)

Se reconoce cada vez más que la educación inclusiva no puede comenzar solo en la escuela primaria – debe comenzar tan pronto como los niños y niñas comienzan a aprender, que es desde el nacimiento. Para el momento en que los niños y niñas lleguen a la escuela primaria, ya deben haberse sentado las bases importantes del aprendizaje e identificado las necesidades de aprendizaje y de apoyo. Para muchos niños y niñas, la educación es excluyente o conduce a malos resultados de aprendizaje porque no se reconoció ni se trabajó adecuadamente con sus necesidades y capacidades hasta bien entrada su educación primaria.

La intervención temprana y el apoyo al aprendizaje temprano, proporcionados en colaboración entre los programas de desarrollo inclusivo basado en la comunidad (DIBC) y los entornos de educación, reportan múltiples beneficios, tales como:

- La intervención temprana es vital para identificar las discapacidades de los niños y niñas y establecer un apoyo integral e intervenciones de rehabilitación que ayuden a minimizar el impacto posterior de la discapacidad en el niño/niña y en su familia.
- La educación temprana garantiza que se facilite y se apoye el desarrollo de aprendizaje, cognitivo, físico y socio-emocional de los niños y niñas desde el primer día. También ayuda a asegurar que puedan comenzar su carrera educativa con buena autoestima y confianza en lo que pueden hacer.
- Las oportunidades de desarrollo infantil temprano (DIT) inclusivo garantizan que los niños y niñas aprendan desde una temprana edad a valorar y aceptar la diversidad y la diferencia entre sus pares.

- Los esfuerzos de colaboración entre DIBC, los entornos de educación y otros sectores relevantes que trabajan en DIT, pueden ayudar a diseñar y establecer sistemas y enfoques de los cuales se puede aprender y que se pueden replicar y ampliar a nivel de la educación primaria y niveles superiores.
- El compromiso con los padres/madres/tutores y familias durante los procesos de identificación temprana y de la educación temprana inclusiva, establece una norma para su participación activa como defensores y agentes de cambios en los niveles subsiguientes de educación. También les ayuda a creer desde temprano en lo que ellos y sus hijos(as) pueden lograr, fortaleciéndoles para lidiar con los desafíos que enfrentarán en los niveles superiores de educación.
- A menudo es más fácil lograr la innovación y la práctica que se desvía de la norma en los entornos de DIT que en los entornos a nivel de primaria o superiores donde se imponen regulaciones o expectativas más estrictas. El trabajo de DIT inclusivo nos puede ayudar a experimentar con y desarrollar la evidencia para nuevos enfoques inclusivos, por cuya implementación en las escuelas primarias y superiores podremos entonces abogar.
- La educación en los años tempranos a menudo se vincula más estrechamente con el hogar del niño/niña y su aprendizaje en el mismo. Desarrollar enfoques de aprendizaje temprano inclusivo que combinan el aprendizaje basado en la escuela y el basado en el hogar, nos puede ayudar a desarrollar enfoques que contribuirán a que los niveles de educación primaria y superiores logren una mejor relación entre el hogar, la comunidad y la escuela.
- La transición de un nivel de educación a otro siempre es un tiempo difícil, para las y los estudiantes, sus padres/madres/tutores y familia, y para las profesoras y profesores. Los entornos de DIT inclusivo pueden contribuir a apoyar la primera gran transición educativa del niño/niña hacia la escuela primaria y asegurar que comiencen esta primera etapa de la educación formal con un apoyo en marcha.

Para lograr este tipo de beneficios, es necesario que los proveedores de DIT, los padres/madres/tutores y otras/otros actores en general, tengan una mayor comprensión del desarrollo infantil, especialmente en los años muy tempranos desde el nacimiento.

Actividad: Los beneficios del DIT inclusivo y los conocimientos y habilidades requeridos



90 mins

Objetivo de la actividad: ayudar a las y los participantes a practicar el pensar de manera analítica y estratégica acerca de la importancia del DIT inclusivo y las habilidades y conocimientos necesarios.

Instrucciones

Parte uno

- Pida a los participantes que trabajen en grupos pequeños (idealmente, de 4 personas).
- Los grupos realizarán un juego de roles en el cual los 'expertos' en DIT están siendo entrevistados por un 'funcionario' del ministerio de educación que no cree que vale la pena gastar dinero en DIT inclusivo.

- Dos miembros del grupo asumirán el rol de ‘expertos’, uno debe ser el ‘funcionario’, y el otro miembro del grupo debe ser el tomador de notas.
- Entréguele a cada grupo una o más tarjetas del **Folleto B5.i**. Cada tarjeta ofrece una razón por la cual el DIT inclusivo es importante. Todas y todos los miembros del grupo deben leer la tarjeta.
- Los ‘expertos’ y el ‘funcionario’ deben debatir el punto presentado en la tarjeta. Pueden discutir por qué están de acuerdo o no. Pueden compartir experiencias relevantes. Deben impulsarse mutuamente a analizar el punto en detalle. Por ejemplo, si los ‘expertos’ hacen una afirmación, el ‘funcionario’ debe hacer preguntas exploratorias (p. ej., ¿por qué piensa eso?, ¿qué se haría en la práctica?, ¿cómo podríamos hacerlo?, ¿quién nos podría ayudar?).
- La cuarta persona en el grupo (el tomador de notas) debe crear un mapa mental que capte todos los puntos que se están discutiendo y analizando.
- Los grupos pueden compartir un resumen de sus debates con el grupo grande y/o se pueden exhibir sus mapas mentales alrededor del salón para que todas y todos los miren y hagan preguntas.
- El/la capacitador(a) puede utilizar la información presentada en la sección ‘información de fondo’ para llenar brechas o aclarar puntos.

Parte dos

- Explique a las y los participantes que para que nuestras organizaciones y socios trabajen eficazmente en DIT inclusivo, necesitaremos una amplia gama de conocimientos y habilidades. Esto puede provenir de nuestros equipos de personal, y podemos acercarnos y colaborar con otras personas y organizaciones.
- En plenaria, pida a las y los participantes que sugieran todas las áreas de conocimientos y habilidades que piensan que su organización/socios necesitan para trabajar eficazmente en DIT inclusivo (con niños y niñas desde el nacimiento). Escriba la lista en la pizarra o el papelógrafo. Puede utilizar la lista (primera columna) del **Folleto B5.ii**. para dar pistas o añadir campos de conocimientos y habilidades, si fuera necesario.
- Pida a las y los participantes que trabajen en parejas o grupos pequeños. Proporciónelos bolígrafos y papel.
- Las y los participantes deben dibujar una tabla con 6 columnas. Esta será una ‘matriz de habilidades y conocimientos’ parecida al **Folleto B5.ii**.
- Utilice el **Folleto B5.ii**. para indicarles qué escribir como encabezado de cada columna.
- Deben llenar la primera columna con todas las habilidades y los campos de conocimientos que se han anotado en la pizarra, y pueden añadir otros si se les ocurren más.
- En las demás columnas deben hacer anotaciones.
- Utilice una sesión de retroalimentación en plenaria para identificar si hay alguna brecha común en los conocimientos/habilidades a los cuales su organización podría necesitar prestar particular atención, a fin de asegurar que pueda apoyar a los proyectos de DIT inclusivo de alta calidad.

Adaptación local

Podría añadir a o adaptar las tarjetas del **Folleto B5.i**. para mostrar otros beneficios del DIT inclusivo que son pertinentes para las y los actores de su contexto.

Lecturas adicionales del Módulo B

Voces de las y los actores

CBM (2018) Mi Derecho es Nuestro Futuro. El Poder Transformador de la Educación Inclusiva para Personas con Discapacidad, Bensheim: CBM.

Capítulo 6 - Empoderamiento y Participación de los y las Actores(as).

<https://bit.ly/MiDerechoCBM>

EENET (2018) Enabling Education Review 7. Youth Takeover Edition. Hyde: EENET.

Todos los artículos fueron escritos por niños, niñas y jóvenes con y sin discapacidad.

<https://bit.ly/EER7Youth>

Lewis, I and Little, D (2018) Young Voices in Inclusive Education. A guide to help young researchers conduct action research with peers and younger children, Hyde: EENET.

<https://bit.ly/YoungAR>

Participación de OPD en la educación inclusiva

Cain, E (2017) Capacity Building. ADD International's Approach. A Learning Paper. Frome: ADD.

<https://bit.ly/ADDCapacity>

CBM (2018) Mi Derecho es Nuestro Futuro. El Poder Transformador de la Educación Inclusiva para Personas con Discapacidad, Bensheim: CBM.

Sección 6.4. <https://bit.ly/MiDerechoCBM>

Educación inclusiva y DIBC

Simón, C., Giné, C., Echeita, G. (2016) Escuela, Familia y Comunidad: Construyendo Alianzas para Promover la Inclusión

<https://bit.ly/SimonEtal2016>

WHO (2010) Guías para la RBC: Componente de Educación.

<https://bit.ly/WHOCBRed>

DIT inclusivo

Mendis, P (2006) Children who have Disability in Early Childhood Care and Development Centres. A Resource Book for Teachers. Save the Children Sri Lanka.

<https://bit.ly/CWDinECCD>

OMS (2018) Resumen ejecutivo - Cuidado cariñoso y sensible para el desarrollo en la primera infancia, Geneva: WHO

<https://bit.ly/OMS2018resumen>

OMS y UNICEF (2013) El desarrollo del niño en la primera infancia y la discapacidad: Un documento de debate

<https://bit.ly/OMSUNICEF2013>

Walker, J and Baboo, N (2020) Leave No Child Behind. Invest in the early years, Light for the World.

<https://bit.ly/LNCBearlyyears>

WHO (2010) Guías para la RBC: Componente de Educación. Capítulo sobre 'Early childhood care and education'. <https://bit.ly/WHOCBRed>

Estudios de caso del Módulo B

Estos estudios de caso pueden ser útiles para ilustrar las discusiones en torno a la participación de los padres/madres y de la comunidad en la educación inclusiva, a las relaciones con RBC/DIBC, y al rol de las personas con discapacidad en el mejoramiento de la educación inclusiva.

Estudio de caso B1

Padres/madres empoderados apoyan la inclusión en Nicaragua

CBM ha trabajado con ASOPIECAD en Nicaragua en la labor de RBC desde 2006. En 2012, la colaboración ayudó a incluir a 561 niños con discapacidad en la educación regular. Uno de esos niños fue María, una niña de 10 años con Síndrome Down.

El programa de RBC orientó y apoyó a su familia para que pudieran brindar un mejor apoyo a María para asistir a la escuela primaria regular y participar en la vida comunitaria. Los trabajadores de RBC visitaron inicialmente a la familia para ayudarle a superar el miedo de llevar a María a lugares públicos. Vieron el potencial de los niveles de cuidado brindados por la madre de María y le animaron a asistir a las capacitaciones de RBC.

La madre de María terminó tan inspirada y animada que ahora trabaja con el programa de RBC compartiendo sus experiencias y apoyando y animando a otras familias a incluir a sus hijos e hijas en la vida escolar y comunitaria. Les proporciona a las familias consejos y apoyo en educación temprana en su propia comunidad y en la municipalidad, y brinda apoyo a los miembros de los grupos de auto-ayuda de padres/madres.

Estudio de caso de:

CBM (2018) **Mi Derecho es Nuestro Futuro. El Poder Transformador de la Educación Inclusiva para Personas con Discapacidad**, Bensheim: CBM. p83
<https://bit.ly/MiDerechoCBM>

Estudio de caso B2

El rol de las personas con discapacidad en la formación de profesoras y profesores en Iraq

Siempre se debe construir el desarrollo de la educación inclusiva sobre el fundamento de la participación de todas y todos los actores – los niños, niñas, padres, madres, profesoras, profesores, decisores, donantes y representantes de grupos marginados. Para asegurar que las profesoras y profesores estén mejor preparados para apoyar a las niñas y niños con discapacidad en las clases regulares deben tener experiencia práctica de trabajo con niños, niñas y personas adultas con discapacidad. La capacitación que reciben debe ser orientada por las perspectivas de las personas con discapacidad. Este estudio de caso examina las iniciativas en Iraq para lograr esto.

En los cursos de formación de docentes en educación inclusiva en servicio, las personas adultas con deficiencias auditivas y visuales compartieron sus historias personales de educación, ayudando a las y los participantes a entender el rol de la educación en sus vidas. Mostraron recursos y técnicas de asistencia para la vida cotidiana para quienes tienen una o más deficiencias. Las personas adultas sordas participaron en cursos para enseñar a las profesoras y profesores la lengua de señas básica, utilizando listas de palabras que quieren aprender y demostrando la narración visual de cuentos.

En los seminarios de concientización para las y los directores escolares, funcionarios de educación y decisores, las personas con discapacidad compartieron sus perspectivas de inclusión y relatos personales relacionados con la educación. Los padres/madres de niños y niñas con discapacidad participaron a través de sesiones de preguntas y respuestas en paneles. Las y los defensores de los derechos de las personas con discapacidad contribuyeron a las capacitaciones como oradores invitados, brindando información teórica y práctica detalladas y dando mensajes contundentes contra la discriminación.

La retroalimentación sobre el curso indicó que la participación activa de las personas con discapacidad ayudó a las profesoras y profesores a ver a estas personas como socios en la defensa de los derechos de los niños y niñas, y no como receptores pasivos de los servicios caritativos. La mayoría de los contribuyentes al curso fueron identificados a través de las organizaciones locales de personas con discapacidad (OPD). Las actividades de capacitación ayudaron a iniciar o a reforzar la colaboración entre las OPD y el programa de educación inclusiva.

El estudio de caso completo está disponible en:

Khayat, K (2013) 'The role of people with disabilities in teacher training in Iraq' en

Enabling Education Review Issue 2

<https://bit.ly/EER2Iraq>

Estudio de caso B3

Más allá de la escuela: Ser parte de la comunidad en Sudán del Sur

De lo que se trata la educación inclusiva es más que lo que sucede en la escuela –se trata del apoyo que reciben los niños, niñas y sus familias fuera de la escuela, y de su participación en la vida comunitaria. Este estudio de caso describe cómo trabaja Light for the World con socios en Sudán del Sur para promover la inclusión comunitaria y escolar. Light for the World apoya a las organizaciones socias locales para que implementen programas de rehabilitación basada en la comunidad (RBC). Su enfoque está construido alrededor de la Convención sobre los Derechos de las Personas con Discapacidad (CNUDPD) y sus proyectos de educación inclusiva tienen fuertes relaciones con RBC.

Las organizaciones socias locales desarrollan a sus trabajadores basados en la comunidad como agentes de inclusión. Capacitan a las y los trabajadores de RBC para visitar los hogares e identificar y evaluar a los niños y niñas con discapacidad, brindar la rehabilitación basada en el hogar y remitirles a los servicios locales de salud y educación. Los trabajadores de RBC utilizan el enfoque de ‘niño a niño’ para posibilitar que los niños y niñas con y sin discapacidad se unan a través del juego. Las asociaciones de padres/madres y profesores y los directores asisten a sesiones regulares sobre la discapacidad y los derechos relacionados con la educación inclusiva. Las organizaciones socias forman redes con otros proyectos, servicios y autoridades locales de educación, incluyendo a las escuelas, a las instalaciones de atención primaria de salud y los servicios de cuidado ocular. Light for the World colabora también con otras iniciativas para desarrollar políticas a nivel nacional y currículos inclusivos de formación de profesores.

El estudio de caso menciona a un niño que es ciego y que pensó que solamente podría asistir a una escuela residencial lejana. Al capacitar al profesor local en Braille y ofrecerle entrenamiento en orientación y movilidad, el niño asiste ahora a su escuela local y aporta a los ingresos familiares a través de la recogida de hierba. Otra historia explica que un niño que nació con parálisis cerebral fue visitado dos veces a la semana por un trabajador de RBC. Recibió fisioterapia y logoterapia y aprendió a fortalecer sus extremidades, a tragar saliva y a sostener su cabeza y torso. A través de juegos, el niño desarrolló amistades y habilidades motoras y de comunicación. Su inclusión en la comunidad fue facilitada por RBC y el enfoque de ‘niño a niño’. Existían planes en marcha para apoyar su inclusión en la enseñanza preescolar el año próximo.

El estudio de caso completo está disponible en:

Mohammed, S, Aderemi, T.J. and Bohan-Jacquot, S. (2014) ‘Beyond school: Being part of one’s community in South Sudan’ en **Enabling Education Review Issue 3**.

<https://bit.ly/EER3SSudan>

Folletos del Módulo B

Folleto B. ¿Quiénes son las y los actores de la comunidad y qué pueden hacer?	36
Folleto B3.i. Matriz de DIBC/RBC	40
Folleto B3.ii. El DIBC y la educación inclusiva se apoyan mutuamente	41
Folleto B5.i. Los beneficios del DIT inclusivo	42
Folleto B5.ii. Matriz de conocimientos y habilidades para el DIT inclusivo	43

Folleto B. ¿Quiénes son las y los actores de la comunidad y qué pueden hacer?

Las siguientes son solamente ejemplos de respuestas. Cada comunidad escolar tendrá su propia combinación única de actores de la comunidad que tendrán sus propias razones por las cuales quieren ayudar a impulsar la educación inclusiva y su propia selección de habilidades que pueden utilizar.

Parte interesada	¿Por qué tienen un interés en lograr que la educación sea más inclusiva para todas y todos?	¿Qué pueden hacer para apoyar y promover la educación inclusiva?
Padres (madres y padres) y otros tutores	<ul style="list-style-type: none"> • Quieren ver a sus propios hijos e hijas asistiendo, participando y teniendo buen rendimiento en su escuela actual • Quieren que sus hijos e hijas tengan oportunidades para avanzar por más niveles de educación • Quieren que sus hijos e hijas tengan un futuro saludable y seguro, con buenas oportunidades de trabajo • Necesitan asegurar que sus hijos e hijas sean lo más independientes y autónomos posible cuando crezcan • Necesitan asegurar que sus hijos e hijas puedan contribuir al apoyo familiar cuando los padres/madres envejecen. 	<ul style="list-style-type: none"> • Participar en las actividades locales o nacionales de abogacía por mejoras en la inclusión • Unirse a/crear grupos de apoyo de padres/madres para mutuamente ayudarse con los problemas y apoyarse con actividades prácticas • Compartir sus experiencias de enseñar/ayudar a sus hijos e hijas, para ayudar a las profesoras, profesores, directoras y directores a desarrollar ideas prácticas para la inclusión escolar • Participar activamente en procesos tales como el desarrollo de planes de educación individuales para sus hijos e hijas • Brindar voluntariamente su tiempo para ayudar con actividades relacionadas con la inclusión (mejoras de infraestructura, actividades de clase, levantamiento de fondos para la escuela, etc.) • Participar en los equipos de inclusión escolar, en las asociaciones de padres/madres y profesores, en los comités de gestión escolar o similares • Apoyar y animar el aprendizaje de los hijos e hijas, incluyendo el apoyo en el aprendizaje en el hogar

Parte interesada	¿Por qué tienen un interés en lograr que la educación sea más inclusiva para todas y todos?	¿Qué pueden hacer para apoyar y promover la educación inclusiva?
Otros miembros de la familia	<ul style="list-style-type: none"> • Razones parecidas a las de los padres/madres 	<ul style="list-style-type: none"> • Actividades parecidas a las de los padres/madres • También brindar apoyo práctico y emocional a los familiares que tienen niños y niñas con discapacidad o que están enfrentando la exclusión por cualquier razón.
Vecinos	<ul style="list-style-type: none"> • Quieren ayudar a los hijos e hijas de sus amigos a asistir a y tener un buen desempeño en la escuela • Entienden que es mejor para el bienestar futuro de toda la comunidad si todos los niños y niñas están educados, no solamente sus propios hijos e hijas. 	<ul style="list-style-type: none"> • Brindar apoyo práctico y emocional a los/las amigos(as)/vecinos(as) que tienen hijos o hijas con discapacidad o que están enfrentando la exclusión por cualquier razón • Unirse a o apoyar las actividades de abogacía, de levantamiento de fondos o actividades prácticas (p. ej., brindarse como voluntario para mejorar el entorno escolar) que ocurren en la comunidad.
Grupos representativos y organizaciones locales (p. ej., OPD)	<ul style="list-style-type: none"> • Quieren ver a más jóvenes de su grupo asistiendo a y teniendo un buen desempeño en la escuela y teniendo futuros más seguros, incluyendo futuros como profesoras/profesores o directoras/directores de educación • Quieren defender los derechos de los grupos que representan • Quieren que más jóvenes estén conscientes y educados, que pueden unirse a su movimiento y apoyar la abogacía por los derechos de los demás. 	<ul style="list-style-type: none"> • Colaborar con otras organizaciones, padres/madres, etc. para desarrollar campañas de incidencia, programas de capacitación y/o actividades de investigación-acción • Brindar apoyo práctico, emocional y/o financiero/material a los padres/madres/familias de niños y niñas con discapacidad que están experimentando la exclusión • Brindar consejos prácticos y/o apoyo financiero material a las escuelas y a las profesoras y profesores • Trabajar con niños/niñas en riesgo de exclusión para facilitar su empoderamiento, fortalecer la autoestima • Ayudar a identificar a los niños y niñas no escolarizados de la comunidad.

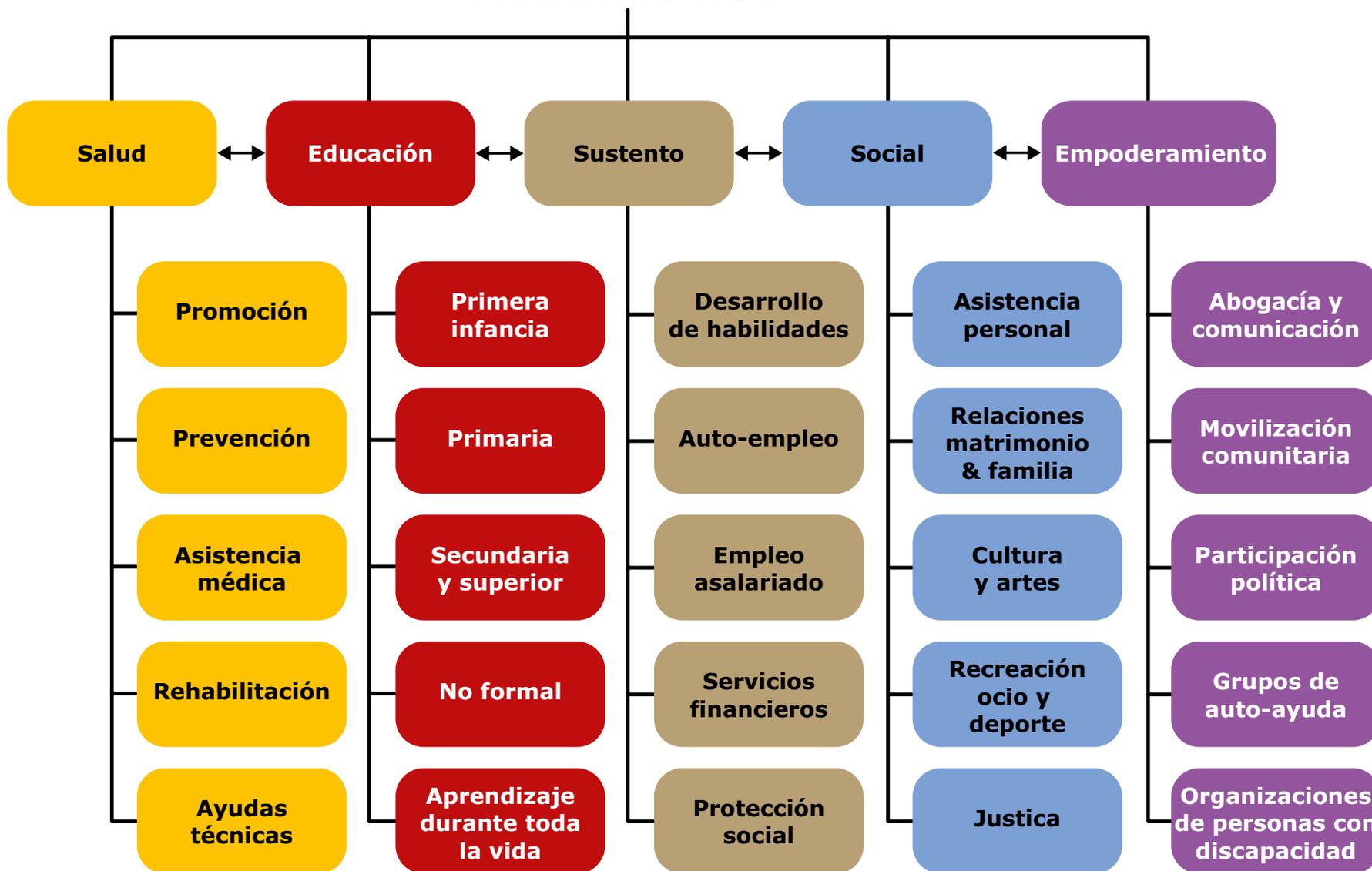
Parte interesada	¿Por qué tienen un interés en lograr que la educación sea más inclusiva para todas y todos?	¿Qué pueden hacer para apoyar y promover la educación inclusiva?
Negocios locales/ empleadores	<ul style="list-style-type: none"> • Necesitan acceso a trabajadores/empleados bien educados y cualificados con diversas habilidades y experiencias • Necesitan a jóvenes motivados a aprender y a trabajar • Necesitan a clientes que puedan permitirse gastar dinero, por ende necesitan que las y los jóvenes locales estén educados y encuentren un buen trabajo para que se conviertan en buenos clientes. 	<ul style="list-style-type: none"> • Presionar a las escuelas a ser inclusivas para maximizar el número y la diversidad de jóvenes que entran al mercado de trabajo y/o que se conviertan en futuros clientes • Compartir con las escuelas las experiencias prácticas de trabajar con trabajadores diversos; los negociantes con discapacidad comparten sus experiencias para motivar a las y los estudiantes y educar a los profesores, profesoras y padres/madres/tutores • Explicar cuáles son las habilidades académicas y no académicas y los conocimientos que los negocios locales necesitan que las escuelas estén enseñando • Unirse a o patrocinar campañas de incidencia locales o nacionales de educación inclusiva • Apoyar las mejoras de infraestructura o materiales en las escuelas a través de donaciones financieras, materiales o de trabajo.
Proveedores locales de servicios	<ul style="list-style-type: none"> • Las y los proveedores de servicios de salud, de asistencia social, etc., saben que las y los jóvenes más educados probablemente tendrán mejores resultados de salud y de bienestar. Habrá menos demanda para los servicios, un uso más informado y adecuado de los servicios, y más jóvenes que pueden trabajar en estos servicios. 	<ul style="list-style-type: none"> • Brindar a los padres/madres/tutores información sobre la educación inclusiva a través de sus sucursales (p. ej., en las clínicas de salud) • Ayudar a identificar a los niños y niñas no escolarizados • Ayudar a establecer vínculos con los padres/madres/tutores y la escuela para buscar soluciones a la exclusión.

Parte interesada	¿Por qué tienen un interés en lograr que la educación sea más inclusiva para todas y todos?	¿Qué pueden hacer para apoyar y promover la educación inclusiva?
Entidades cívicas y políticas	<ul style="list-style-type: none"> • Necesitan a jóvenes que tengan conciencia de las responsabilidades cívicas, que puedan participar en los procesos democráticos • Saben que las y los jóvenes mejor educados tienen una mayor probabilidad de ejercer sus derechos de participar en los procesos democráticos (p. ej., votar, etc.) • Necesitan una gama diversa de jóvenes que puedan convertirse en las y los próximos líderes, planificadores, decisores y funcionarios públicos. 	<ul style="list-style-type: none"> • Brindar a los padres/madres/tutores y miembros de la comunidad información sobre la educación inclusiva a través de sus sucursales (p. ej., los servicios y oficinas de gobierno locales) • Mostrar el compromiso con la diversidad en el empleo en el servicio público y en la política • Animar al personal del servicio público y los políticos que tienen discapacidad (referentes) a comprometerse con las comunidades escolares para promover la inclusión • Permitir/animar las actividades de campaña.
Líderes/grupos/lugares de culto religiosos	<ul style="list-style-type: none"> • Saben que la educación inclusiva puede ir de la mano con una mayor tolerancia y aceptación de grupos marginados, incluyendo a las minorías religiosas • Quieren ayudar a defender los derechos de todas y todos. 	<ul style="list-style-type: none"> • Incorporar en sus actividades los mensajes de educación inclusiva • Brindar apoyo práctico y emocional a los padres/madres, familias y estudiantes en riesgo de exclusión • Utilizar su posición de influencia para participar en la abogacía a nivel local o nacional.

Volver a la actividad

Folleto B3.i. Matriz de DIBC/RBC

Matrix de RBC



Volver a la actividad

Folleto B3.ii. El DIBC y la educación inclusiva se apoyan mutuamente

<p>Identificar a los niños y niñas no escolarizados</p>	<p>Identificar a los niños, niñas y familias que necesitan el apoyo de DIBC</p>
<p>Identificar las necesidades de las y los estudiantes</p>	<p>Apoyar el cambio sistémico</p>
<p>Concientizar a la comunidad</p>	<p>Acceder a los recursos comunitarios</p>
<p>Potenciar la resiliencia comunitaria</p>	

Folleto B5.i. Los beneficios del DIT inclusivo

<p>La intervención temprana es vital para identificar las discapacidades de los niños y niñas y establecer un apoyo integral e intervenciones de rehabilitación que ayuden a minimizar el impacto posterior de la discapacidad en el niño/niña y en su familia.</p>	<p>La educación temprana garantiza que se facilite y se apoye el desarrollo de aprendizaje, cognitivo, físico y socio-emocional de los niños y niñas desde el primer día. También ayuda a asegurar que puedan comenzar su carrera educativa con buena autoestima y confianza en lo que pueden hacer.</p>
<p>Las oportunidades de desarrollo infantil temprano (DIT) inclusivo garantizan que los niños y niñas aprendan desde una temprana edad a valorar y aceptar la diversidad y la diferencia entre sus pares.</p>	<p>Los esfuerzos de colaboración entre DIBC, los entornos de educación y otros sectores relevantes que trabajan en DIT, pueden ayudar a diseñar y establecer sistemas y enfoques de los cuales se puede aprender y que se pueden replicar y ampliar a nivel de la educación primaria y niveles superiores.</p>

El compromiso con los padres/madres/tutores y familias durante los procesos de identificación temprana y de la educación temprana inclusiva, establece una norma para su participación activa como defensores y agentes de cambios en los niveles subsiguientes de educación. También les ayuda a creer desde temprano en lo que ellos y sus hijos e hijas pueden lograr, fortaleciéndoles para lidiar con los desafíos que enfrentarán en los niveles superiores de educación.

A menudo es más fácil lograr la innovación y la práctica que se desvía de la norma en los entornos de DIT que en los entornos a nivel de primaria o superiores donde se imponen regulaciones o expectativas más estrictas. El trabajo de DIT inclusivo nos puede ayudar a experimentar con y desarrollar la evidencia para nuevos enfoques inclusivos, por cuya implementación en las escuelas primarias y superiores podremos entonces abogar.

La educación en los años tempranos a menudo se vincula más estrechamente con el hogar del niño/niña y su aprendizaje en el mismo. Desarrollar enfoques de aprendizaje temprano inclusivo que combinan el aprendizaje basado en la escuela y el basado en el hogar, nos puede ayudar a desarrollar enfoques que contribuirán a que los niveles de educación primaria y superiores logren una mejor relación entre el hogar, la comunidad y la escuela.

La transición de un nivel de educación a otro siempre es un tiempo difícil, para las y los estudiantes, sus padres/madres/tutores y familia, y para las profesoras y profesores. Los entornos de DIT inclusivo pueden contribuir a apoyar la primera gran transición educativa del niño/niña hacia la escuela primaria y asegurar que comiencen esta primera etapa de la educación formal con un apoyo en marcha.

Folleto B5.ii. Matriz de conocimientos y habilidades para el DIT inclusivo

Los conocimientos y las habilidades anotados aquí son solamente una idea inicial, no una lista definitiva. Cada grupo de participantes tendrá su propia lista.

Campo de conocimiento o habilidad	Tenemos los conocimientos y/o las habilidades prácticas en nuestra organización	Para llenar cualquier brecha de conocimiento/habilidad podríamos...	Nuestros socios tienen los conocimientos y/o las habilidades prácticas	Para llenar cualquier brecha de conocimiento/habilidad nuestros socios (con nuestro apoyo) podrían...	Podemos acercarnos y colaborar con estas otras personas / organizaciones para acceder a más conocimientos y habilidades que necesitamos
Desarrollo infantil (físico)					
Desarrollo infantil (cognitivo)					
Desarrollo infantil (social/ conductual)					
Desarrollo infantil (comunicacional)					
Salud infantil					
Nutrición infantil					

Campo de conocimiento o habilidad	Tenemos los conocimientos y/o las habilidades prácticas en nuestra organización	Para llenar cualquier brecha de conocimiento/ habilidad podríamos...	Nuestros socios tienen los conocimientos y/o las habilidades prácticas	Para llenar cualquier brecha de conocimiento/ habilidad nuestros socios (con nuestro apoyo) podrían...	Podemos acercarnos y colaborar con estas otras personas / organizaciones para acceder a más conocimientos y habilidades que necesitamos
Identificación temprana					
RBC/DIBC enfocado en la niñez					
Rol y compromiso de padres/madres/ familia					
Protección y salvaguarda infantil					
Asistencia social para niños/niñas pequeños					

Campo de conocimiento o habilidad	Tenemos los conocimientos y/o las habilidades prácticas en nuestra organización	Para llenar cualquier brecha de conocimiento/ habilidad podríamos...	Nuestros socios tienen los conocimientos y/o las habilidades prácticas	Para llenar cualquier brecha de conocimiento/ habilidad nuestros socios (con nuestro apoyo) podrían...	Podemos acercarnos y colaborar con estas otras personas / organizaciones para acceder a más conocimientos y habilidades que necesitamos
Aprendizaje/ pedagogía tempranos inclusivos guiados por el infante (en los entornos hogareños y de educación)					
Participación comunitaria en el DIT inclusivo					
Planificación/ apoyo de transiciones inclusivas					

Volver a la actividad



© CBM/argum/Eimberger

Módulo C Participación y buen rendimiento para todas y todos los estudiantes

Contenido

Plan de actividades	4
Descripción general	8
Tema central: ¿Cómo podemos mejorar la participación y el rendimiento de todas y todos los estudiantes?	9
Información de fondo para el/la capacitador(a) – parte uno	9
Actividad parte uno: El enfoque de doble vía	11
Información de fondo para el/la capacitador(a) – parte dos	12
Actividad parte dos: Los beneficios del diseño universal y del DUA	14
Información de fondo para el/la capacitador(a) – parte tres	15
Actividad parte tres: ¿Qué son los ajustes razonables?	16
Información de fondo para el/la capacitador(a) – parte cuatro	18
Actividad parte cuatro: Los ajustes razonables, el diseño universal y el DUA, y sus relaciones con la presencia, la participación y el rendimiento	19
Escoja su enfoque	22
Tema de enfoque C1: ¿Qué habilidades necesitan las profesoras y profesores para ser inclusivos?	23
Información de fondo para el/la capacitador(a)	23
Actividad: Reflexionar sobre las habilidades básicas de las profesoras y profesores en su contexto	26
Tema de enfoque C2: ¿Cómo podemos reducir el riesgo de que las niñas y los niños abandonen la escuela?	30
Información de fondo para el/la capacitador(a)	30
Actividad: Lluvia de ideas sobre las causas y soluciones frente a los desafíos del abandono escolar y de la transición	32
Tema de enfoque C3: ¿Cómo mantienen seguros a los niños y niñas las escuelas inclusivas?	34
Información de fondo para el/la capacitador(a)	34
Actividad: Mapeo de la seguridad escolar	37
Tema de enfoque C4: ¿Cómo podemos realizar cambios a nivel de sistema de modo que demos seguimiento a todas y todos los estudiantes de manera inclusiva?	38
Información de fondo para el/la capacitador(a)	38
Actividad: Reflexionar sobre el valor de los exámenes	39

Tema de enfoque C5: ¿Cómo planificar una escuela inclusiva?	41
Información de fondo para el/la capacitador(a)	41
Actividad: Planificación de toda la escuela para la inclusión	43
Tema de enfoque C6: ¿Cuáles estudiantes tienen necesidades individuales?	44
Información de fondo para el/la capacitador(a)	44
Actividad: ¿Quién tiene necesidades de aprendizaje?	45
Tema de enfoque C7: ¿Qué medidas específicas pueden tomar las escuelas para apoyar las necesidades individuales?	46
Información de fondo para el/la capacitador(a)	46
Actividad: Los ajustes razonables – nuestras propias experiencias	47
Tema de enfoque C8: ¿Cómo pueden las escuelas dar seguimiento al aprendizaje individual de manera inclusiva?	51
Información de fondo para el/la capacitador(a)	51
Actividad: Evaluaciones diversas y ajustadas	51
Tema de enfoque C9: ¿Cómo podemos suplir las necesidades de estudiantes con deficiencias múltiples?	53
Información de fondo para el/la capacitador(a)	53
Actividad: Apoyo colaborativo	55
Lecturas adicionales del Módulo C	56
Estudios de caso del Módulo C	59
Anexo 1: Planificación de una visita escolar	65
Folletos del Módulo C	72

Plan de actividades

Actividad	Tiempo sugerido	Utilizaré esta actividad (sí/no)	¿Cuánto tiempo le dedicaré?	Ajustes que haré Planifique cómo cambiará las actividades para adecuarlas a sus participantes y al tiempo disponible	Materiales que necesito preparar Añada a la lista sus materiales de facilitación preferidos
C: Parte uno: El enfoque de doble vía	15-20 mins	Tema central (actividad requerida)			Folleto C.i
C: Parte dos: Los beneficios del diseño universal y del DUA	60 mins	Tema central (actividad requerida)			Folleto C.ii Folleto C.iii
C: Parte tres: ¿Qué son los ajustes razonables?	30-45 mins	Tema central (actividad requerida)			Folleto C.iv
C: Parte cuatro: Los ajustes razonables, el diseño universal y el DUA, y sus relaciones con la presencia, la participación y el rendimiento	90 mins	Tema central (actividad requerida)			Folleto C.v Folleto C.vi Folleto C.vii Folleto C.viii Folleto C.ix

Actividad	Tiempo sugerido	Utilizaré esta actividad (sí/no)	¿Cuánto tiempo le dedicaré?	Ajustes que haré Planifique cómo cambiará las actividades para adecuarlas a sus participantes y al tiempo disponible	Materiales que necesito preparar Añada a la lista sus materiales de facilitación preferidos
C1: Reflexionar sobre las habilidades básicas de las profesoras y profesores en su contexto	60-120 mins				Folleto C1.i Folleto C1.ii Folleto C1.iii
C2: Lluvia de ideas sobre las causas y soluciones frente a los desafíos del abandono escolar y de la transición	60-90 mins				Folleto C2
C3: Mapeo de la seguridad escolar	45-60 mins				
C4: Reflexionar sobre el valor de los exámenes	60-90 mins				Folleto C4

Actividad	Tiempo sugerido	Utilizaré esta actividad (sí/no)	¿Cuánto tiempo le dedicaré?	Ajustes que haré Planifique cómo cambiará las actividades para adecuarlas a sus participantes y al tiempo disponible	Materiales que necesito preparar Añada a la lista sus materiales de facilitación preferidos
C5: Planificación de toda la escuela para la inclusión	60 mins	(Utilice como una actividad final después de otros temas escogidos)			
C6: ¿Quién tiene necesidades de aprendizaje?	30-45 mins				Folleto C6.i Folleto C6.ii
C7: Los ajustes razonables – nuestras propias experiencias	150 mins				Folleto C7.i Folleto C7.ii Folleto C7.iii

Actividad	Tiempo sugerido	Utilizaré esta actividad (sí/no)	¿Cuánto tiempo le dedicaré?	Ajustes que haré Planifique cómo cambiará las actividades para adecuarlas a sus participantes y al tiempo disponible	Materiales que necesito preparar Añada a la lista sus materiales de facilitación preferidos
C8: Evaluaciones diversas y ajustadas	75 mins				<p>Folleto C6.i Folleto C7.i Folleto C7.ii Folleto C8.i Folleto C8.ii Folleto C8.iii</p>
C9: Apoyo colaborativo	45 mins				<p>Folleto C9</p>

Descripción general

Este módulo ha sido escrito para el personal y las organizaciones socias de CBM, pero puede incluir mensajes y enfoques que sean relevantes para otras organizaciones.

La información y las actividades en este módulo ayudarán a las y los participantes a entender las dos vías de:

- el cambio sistémico –el diseño universal y el diseño universal para el aprendizaje (DUA);
- el apoyo individual – los ajustes razonables.

El tema central ofrece una **descripción general del enfoque de doble vía**. Explica los dos conceptos de diseño universal/DUA y ajustes razonables. Puede utilizarse como una introducción rápida, aun si el/la capacitador(a) no tiene tiempo para profundizar utilizando los temas de enfoque.

Los temas de enfoque examinan más detalladamente una variedad de asuntos relacionados con **los cambios a nivel de sistema** y con el diseño universal, y la provisión de **apoyo individual a los estudiantes** y ajustes razonables.

El primer grupo de temas de enfoque explica que el cambio en todo el sistema es necesario en muchos aspectos de la educación para asegurar la presencia, la participación y el rendimiento de todas y todos los estudiantes. Los temas incluyen:

- el rol que juegan las profesoras y profesores inclusivos y las habilidades que necesitan;
- abordar las causas del abandono escolar, especialmente durante las fases de transición educativa;
- abordar los asuntos de seguridad que tienen un impacto en la presencia, la participación y el rendimiento;
- apoyar el cambio sistémico para la evaluación inclusiva.

Hay también una sesión acerca de la planificación para el cambio en toda la escuela, que es ideal como actividad final para unir las actividades de todos los temas.

El segundo grupo de temas de enfoque ofrece una descripción general del uso del principio de ajustes razonables para asegurar que cada estudiante tiene cubiertas sus necesidades dentro de un sistema de educación inclusivo. Los temas incluyen:

- identificar a quien tiene necesidades de aprendizaje;
- considerar las medidas específicas que pueden tomar las escuelas para apoyar las necesidades individuales;
- abordar la necesidad de evaluaciones diversas y hacer los ajustes razonables;
- suplir las necesidades de las y los estudiantes con deficiencias múltiples en un sistema inclusivo.

Se presupone que las y los participantes terminarán el tema central antes de realizar una selección de actividades de los temas de enfoque.

Tema central

¿Cómo podemos mejorar la participación y el rendimiento de todas y todos los estudiantes?

Este tema central se divide en cuatro partes, diseñado para realizarse en orden:

Parte uno: El enfoque de doble vía

Parte dos: El diseño universal para el aprendizaje

Parte tres: Los ajustes razonables

Parte cuatro: Recapitulación del enfoque de doble vía

Parte uno: El enfoque de doble vía

Mensaje clave



De lo que se trata la educación inclusiva es de mucho más que asegurar que todas y todos los estudiantes tengan acceso a (estén presentes en) la escuela. Se enfoca en asegurar que estén participando en todas las actividades de aprendizaje y sociales relacionadas con la escuela, y que estén teniendo los mejores rendimientos académicos y sociales de que son capaces. Nuestro trabajo de educación inclusiva debe enfocarse en la presencia, en la participación y en el rendimiento.

El diseño universal y el DUA, y los ajustes razonables, nos ayudan a lograr que la educación y las escuelas sean más accesibles e inclusivas. Necesitamos trabajar con estas dos vías al apoyar el desarrollo de la educación inclusiva.

Información de fondo para el/la capacitador(a) – parte uno

La educación inclusiva se enfoca en cambiar el sistema (eliminar las barreras a la presencia, a la participación y al rendimiento de todas y todos los estudiantes) en vez de cambiar a las y los estudiantes. Pero un enfoque en el cambio a nivel de sistema no significa que deberíamos ignorar las necesidades específicas de aprendizaje de estudiantes individuales.

Necesitamos abordar la exclusión educativa desde dos lados – promoviendo el cambio sistémico y brindando apoyo específico a las necesidades individuales de aprendizaje de los niños y niñas.

Este es el enfoque de **doble vía**.



El concepto de doble vía se refleja en los compromisos de la Convención de las Naciones Unidas sobre los Derechos de las Personas con Discapacidad (CNUDDP), que resalta la importancia de:

- el diseño universal (y dentro de la educación, el diseño universal para el aprendizaje) – realizando cambios sistémicos para que se incluya a todas y todos;
- los ajustes razonables – realizar los ajustes adecuados para apoyar las necesidades individuales.

Es vital que adoptemos un enfoque de doble vía para la educación inclusiva. Trabajar en una vía nos llevará a crear soluciones solamente parciales, y a tener un éxito solamente parcial (un poco parecido a un tren que camina por un solo vía – seguirá en movimiento por un tiempo, ¡luego se descarrillará!)

Ser capaces de crear intervenciones educativas que aborden una gran gama de cambios sistémicos y de apoyo a las necesidades individuales no es algo que puede hacer ninguna organización o ningún gobierno por sí solo. La colaboración es importante para asegurar que todas las intervenciones educativas mantienen los principios del DUA y de los ajustes razonables.

A veces se interpreta la idea de doble vía de maneras ligeramente diferentes, así que esté consciente de que algunos(as) participantes pueden tener interpretaciones un poco distintas de lo que significa ‘doble vía’. En esta capacitación se refiere a las dos vías de cambio sistémico y de apoyo individual (DUA y ajustes razonables). Algunas organizaciones utilizan el término doble vía para referirse a una estrategia doble de ‘lograr que los temas de la discapacidad se incluyan en otros proyectos’ y ‘trabajar en proyectos específicos de discapacidad’.

Lea más acerca del enfoque de doble vía en el capítulo 1 del libro de CBM **‘Mi Derecho es Nuestro Futuro. El Poder Transformador de la Educación Inclusiva para Personas con Discapacidad’**. (Puede encontrarlo en la lista de **adicionales**).



Actividad parte uno: El enfoque de doble vía

15-20 mins

Objetivo de la actividad: animar a las y los participantes a recordar su comprensión existente sobre el concepto de doble vía.

Instrucciones

- Presente a las y los participantes la información de fondo. Entrégueles el **Folleto C.i** o dibújelo/imprímalo en un papelógrafo grande para exhibirlo.
- Reconociendo que las y los participantes pueden comenzar con interpretaciones un poco diferentes del concepto de 'doble vía', promueva una discusión con todo el grupo.
- Invite a las y los participantes a pensar en cómo la explicación actual de un enfoque de doble vía en la educación inclusiva se compara con otras explicaciones de doble vía con las cuales están familiarizados. ¿Cuáles son las similitudes y las diferencias?
- Si las/los participantes no han encontrado interpretaciones alternativas de doble vía, utilice el tiempo de discusión para aclarar cualquier duda pregunta. No es necesario pasar mucho tiempo en discusión aquí, porque las actividades posteriores discuten cada vía con mucho más detalle.

Parte dos: El diseño universal para el aprendizaje

Mensaje clave



El DUA crea prácticas y materiales además de entornos que todo el mundo puede utilizar sin necesidad de la adaptación. Se enfoca entonces en los cambios a nivel sistémico. En un contexto de educación, esto significa que un cambio bien diseñado tiene el potencial de mejorar el acceso, la participación, y/o el rendimiento de muchos(as), de la mayoría o aun de todas y todos los estudiantes.

Información de fondo para el/la capacitador(a) – parte dos

Diseño universal

La mayoría de las y los participantes estarán familiarizados con el diseño universal – el concepto de diseñar el entorno, los equipos, los materiales, etc. para que todo el mundo pueda acceder a ellos o utilizarlos, sin la necesidad de adaptaciones adicionales.

Definición de la CNUDPD (Artículo 2)

“Por ‘diseño universal’ se entenderá el diseño de productos, entornos, programas y servicios que puedan utilizar todas las personas, en la mayor medida posible, sin necesidad de adaptación ni diseño especializado. El ‘diseño universal’ no excluirá las ayudas técnicas para grupos particulares de personas con discapacidad, cuando se necesiten”.

Ejemplos del diseño universal incluyen:

- diseñar edificios con rampas integrales a la entrada – en vez de diseñar un edificio con escalones solamente y luego tener que instalar una rampa extra;
- integrar las funciones de accesibilidad en todo el software – en vez de crear software que ignora la accesibilidad y requiere que los usuarios compren software adicional por separado;
- preparar carteles en impresión visualmente accesible, con Braille, e imágenes o símbolos informativos – en vez de carteles a los cuales solamente se puede acceder visualmente o con capacidad para leer;
- utilizar materiales antideslizantes o texturizados en las superficies para mejorar la seguridad y la movilidad – en lugar de superficies pulidas que pueden volverse resbaladizas.

Diseño universal para el aprendizaje

Relación con el Artículo 24 de la CNUDPD

“El Comité alienta a los Estados partes a que adopten el enfoque de diseño universal para el aprendizaje, que consiste en un conjunto de principios que estructura las acciones de los maestros y demás personal para crear entornos de aprendizaje adaptables y desarrollar la formación con el fin de responder a las diversas necesidades de todos los alumnos. Reconoce la singularidad del aprendizaje de cada alumno, lo que implica: desarrollar formas flexibles de aprendizaje, creando un entorno participativo en las aulas; depositar grandes expectativas en todos los alumnos, al tiempo que se permiten diferentes formas de cumplir esas expectativas; facultar al personal docente para que cambie su forma de pensar acerca de sus propios métodos de enseñanza; y centrarse en los resultados de la enseñanza para todos, incluidas las personas con discapacidad”.

Observación general núm. 4 (2016) sobre el derecho a la educación inclusiva, párrafo 26

El diseño universal para el aprendizaje (DUA) adopta el mismo enfoque general que el diseño universal y busca minimizar las barreras para todas y todos los estudiantes, haciendo que todos los aspectos de la enseñanza y aprendizaje sean lo más accesibles posible. El DUA reduce la necesidad de soluciones adicionales de enseñanza y aprendizaje.

Cada estudiante tiene trasfondos, fortalezas, necesidades e intereses diferentes, lo cual significa que tiene maneras preferidas diferentes de adquirir conocimientos, habilidades y motivación para el aprendizaje. El DUA ayuda a asegurar que los objetivos, métodos, materiales y evaluaciones de aprendizaje sean accesibles para todas y todos, en la mayor medida posible.

Siguiendo los principios del DUA, los profesores utilizan enfoques diversos y flexibles que:

- motivan a todas y todos los estudiantes a aprender;
- presentan información que es accesible para todas y todos los estudiantes;
- posibilitan que las y los estudiantes expresen lo que están aprendiendo.

En la literatura formal sobre el DUA, estos ‘tres pilares’ son denominados: i) compromiso, ii) representación, y iii) acción y expresión.

Lo siguiente explica brevemente qué significan estas tres categorías. El **Folleto C.ii** ofrece más detalles. Tome en cuenta el nivel de conocimiento existente de sus participantes. Si no son personal de educación experimentados, mantenga lo más sencilla posible su explicación de estos tres ‘pilares’ del DUA.

- **Compromiso (motivación)**

Este pilar ayuda a las y los estudiantes a entender ‘¿**POR QUÉ** estamos aprendiendo?’

Las prácticas de enseñanza y aprendizaje deben motivar a todas y todos los estudiantes a estar activamente comprometidos con y a disfrutar el aprendizaje (p. ej., utiliza las cosas que les interesan como punto de partida de una lección; les permite expresar sus opiniones sobre qué aprenden, cuándo y cómo).

- **Representación**

Este pilar ayuda a las y los estudiantes a entender ‘¿**QUÉ** estamos aprendiendo?’

Las prácticas de enseñanza y aprendizaje deben presentar el contenido y la información de muchas maneras distintas, utilizando medios y materiales diferentes (p. ej., además de un libro de texto, utiliza formatos auditivos, visuales y táctiles).

- **Acción y expresión**

Este pilar ayuda a las y los estudiantes a entender ‘¿CÓMO estamos aprendiendo?’

Las prácticas de enseñanza y aprendizaje deben ayudar a las y los estudiantes a participar en actividades y a comunicar lo que están aprendiendo de una manera que funciona para ellos (p. ej., no todas y todos los estudiantes disfrutan una prueba escrita, de modo que se puede utilizar la presentación oral o tareas de proyectos grupales).

Recordar de las actividades anteriores – para desarrollar la educación inclusiva necesitamos trabajar a nivel del sistema para abordar las barreras de actitud, de entorno, políticas, prácticas y de recursos para la inclusión. Los principios del diseño universal y del DUA nos ayudan a hacer esto.

Actividad parte dos: Los beneficios del diseño universal y del DUA



60 mins

Objetivo de la actividad: posibilitar que las y los participantes reflexionen sobre y aumenten su comprensión de los beneficios para todas y todos del diseño universal y del DUA.

Instrucciones

- Presente a las y los participantes la información de fondo.
- Si piensa que es adecuado, muéstreles este corto video animado: <https://www.youtube.com/watch?v=Z94KPmPufT8>
- Discuta brevemente para aclarar cualquier duda acerca del diseño universal y del DUA.
- Presente el **Folleto C.ii** que explica los tres pilares del DUA.
- Divida a los participantes en 3 grupos.
- Pida a cada grupo que lea uno de los tres pilares. Pídales que discutan y que preparen una explicación de su pilar asignado. Deben intentar añadir ejemplos relevantes de su propia experiencia.
- Concédale a cada grupo tiempo para presentar su explicación y ayúdeles a responder preguntas si fuera necesario.
- Luego, entregue a grupos pequeños el **Folleto C.iii**.
- Pídales que miren los ejemplos de entornos y prácticas de enseñanza y aprendizaje universalmente diseñados. De cada uno de estos ejemplos, deben pensar en quién se beneficia y de qué manera.
- Deben escribir sus respuestas en la tabla o en un papelógrafo grande.
- Luego, todo el grupo comparte y discute sus respuestas.
- Si hay tiempo, invite a las y los participantes a compartir más ejemplos que conocen en los cuales se han utilizado los principios del diseño universal y del DUA para asegurar que todas y todos tengan acceso a las prácticas, a los materiales y a los cambios de infraestructura.

Parte tres: Los ajustes razonables

Mensaje clave



Si bien la educación inclusiva tiene un fuerte enfoque en reformar la educación a nivel sistémico, también asegura que cada estudiante en particular tiene cubiertas sus necesidades específicas, dentro de un sistema generalmente más acogedor y accesible. Al contrario de las percepciones comunes, suplir las necesidades individuales no siempre depende de tener acceso a o de esperar para tener el dinero para comprar soluciones caras de alta tecnología. Utilizando los principios de ajustes razonables, las escuelas y las profesoras y profesores pueden realizar cambios asequibles a los entornos, materiales y prácticas de educación que posibilitan una mayor inclusión de inmediato.

Información de fondo para el/la capacitador(a) – parte tres

Definición de la CNUDPD (Artículo 2)

“Por ‘ajustes razonables’ se entenderán las modificaciones y adaptaciones necesarias y adecuadas que no impongan una carga desproporcionada o indebida, cuando se requieran en un caso particular, para garantizar a las personas con discapacidad el goce o ejercicio, en igualdad de condiciones con las demás, de todos los derechos humanos y libertades fundamentales;”

Facilitar la inclusión de estudiantes con discapacidad en la escuela puede requerir cambios al entorno físico, a los materiales y a las prácticas de enseñanza y aprendizaje. A menudo se presupone que esto es un proceso costoso, que requiere equipos especializados y/o contribuciones técnicas complejas. Ciertamente, tales cambios pueden ser complicados, costosos y que consumen tiempo. Sin embargo, la CNUDPD nos llama a actuar ahora utilizando el principio de ajustes razonables. No debemos esperar hasta que haya una situación perfecta de abundantes financiamiento y experticia, porque eso podría demorar décadas en algunos países. Y mientras esperamos, se seguiría excluyendo a millones de estudiantes de o dentro de la educación.

Los ajustes razonables significan que actuamos de inmediato, con cualquier recurso y experticia disponibles en la comunidad escolar, para realizar los mejores ajustes que podamos para ayudar a un(a) estudiante a acceder a, participar y tener buen rendimiento en la escuela.

Relación con el Artículo 24 de la CNUDPD

Al hacer efectivo el derecho a la educación, “los Estados Partes asegurarán que... c) Se hagan ajustes razonables en función de las necesidades individuales; d) Se preste el apoyo necesario a las personas con discapacidad, en el marco del sistema regular de educación, para facilitar su formación efectiva; e) Se faciliten medidas de apoyo personalizadas y efectivas en entornos que fomenten al máximo el desarrollo académico y social, de conformidad con el objetivo de la plena inclusión”.

Actividad parte tres: ¿Qué son los ajustes razonables?



30-45 mins

Objetivo de la actividad: posibilitar que las y los participantes reflexionen y aumenten su comprensión acerca del concepto de ajustes razonables.

Instrucciones

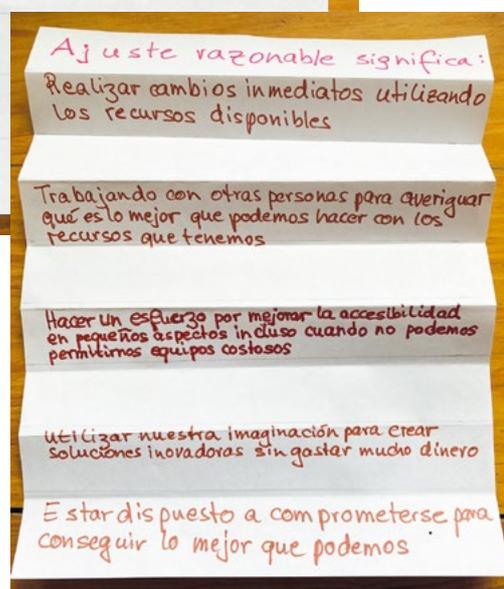
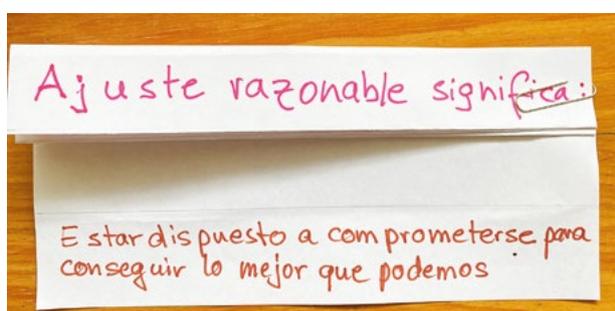
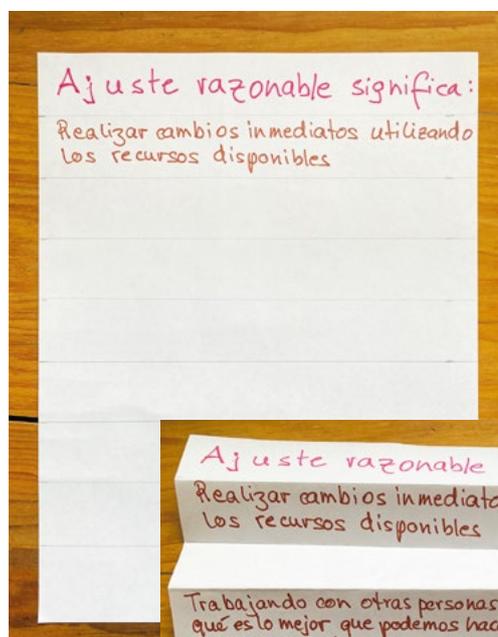
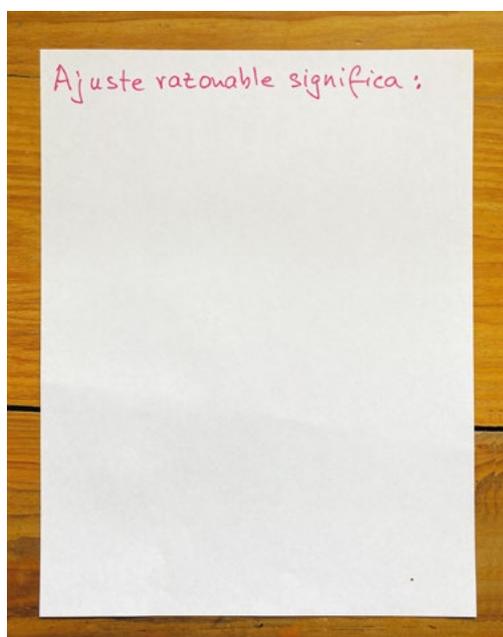
- Pida a las y los participantes que trabajen en grupos pequeños.
- Entregue una hoja de papel a cada grupo.
- Escriba la siguiente afirmación en una pizarra o papelógrafo: “Las escuelas inclusivas deben asegurar que se ofrezcan los ajustes razonables necesarios para cada estudiante en particular”. Trace un círculo alrededor de o subraye las palabras “ajustes razonables”.
- Cada participante debe pasar un minuto a solas, pensando en qué significa **ajustes razonables**.
- Luego una primera persona del grupo escribe una oración al extremo superior de la hoja para explicar cómo define los ajustes razonables. Debe hacer esto sin que lo vean las y los demás miembros del grupo.
- Luego dobla su hoja, para que no se pueda ver su respuesta, y la entrega a la próxima persona, quien escribe su oración y dobla la hoja para esconder su respuesta.
- Esto continúa hasta que todas y todos los miembros del grupo hayan escrito al menos una oración cada uno.
- Las y los miembros del grupo no deben hablar entre sí durante este proceso.
- Una vez que todas y todos hayan escrito una oración, el grupo puede desdoblar su hoja y mirar todas las oraciones. Pueden discutir si están de acuerdo o en desacuerdo con las definiciones o explicaciones de las y los demás.
- Después de esto, puede haber una discusión con el grupo grande. Cada grupo puede compartir sus ideas acerca del significado de los ajustes razonables y, con la contribución del capacitador(a), formular una definición grupal con la cual todas y todos estén de acuerdo.

Las fotografías más abajo muestran cómo funciona la actividad, cuando cada participante escribe su oración y luego dobla la hoja para esconder lo que ha escrito.

Después de la discusión, entregue a las y los participantes el **Folleto C.iv**, que ofrece explicaciones adicionales de los ajustes razonables. Tal vez el/la capacitador(a) también desee referirse a esto mientras facilita la discusión con todo el grupo.

Adaptación local

- Tal vez desee comenzar la actividad con una demostración del concepto de escribir y de doblar la hoja, pero utilizando un ejemplo diferente, no el de ajustes razonables.
- Si el tiempo está limitado, podría darle un límite a cada escritor (p. ej. 1 minuto) para escribir y esconder su oración. Luego podría aplaudir o realizar otra señal audible o visual para indicar que es hora de pasar la hoja a la próxima persona del grupo.
- Tal vez desee adaptar el **Folleto C.iv**, en dependencia de su grupo de participantes (p. ej. tal vez desee editar o parafrasear algo del contenido para reducir la cantidad de lectura necesaria). O si tiene tiempo suficiente, podría invitar a las y los participantes a tomar turnos para leer los párrafos en voz alta para todo el grupo. Tal vez desee incluir definiciones utilizadas por otras organizaciones representadas por las y los participantes.



Parte cuatro: Recapitulación del enfoque de doble vía

Mensaje clave



El diseño universal y el DUA, y los ajustes razonables, nos ayudan a lograr que la educación y las escuelas sean más accesibles e inclusivas. Es importante que entendamos cómo estas respuestas difieren y se complementan las unas a las otras. Necesitamos trabajar con esta doble vía al apoyar el desarrollo de la educación inclusiva, para asegurar que la misma se enfoca en la presencia, en la participación y en el rendimiento.

Información de fondo para el/la capacitador(a) – parte cuatro

Se han explicado anteriormente el diseño universal y el DUA, y los ajustes razonables.

Una breve recapitulación de las diferencias:

- El diseño universal y el DUA nos ayudan a minimizar las barreras del entorno, de actitud, de recursos, de política y de práctica para todas y todos los estudiantes, haciendo que todos los aspectos de la provisión de educación, de la enseñanza y del aprendizaje sean lo más accesibles posible. Se enfoca en los cambios sistémicos, y como tal puede ser un proceso de cambio a más largo plazo.
- Los ajustes razonables significan tomar acción inmediata utilizando los recursos y la experticia disponibles para realizar ajustes que suplen las necesidades individuales de las y los estudiantes en cuanto al acceso a la participación y al aprendizaje.

Relación con el Artículo 24 de la CNUDDP

“El Comité alienta a los Estados partes a que adopten el enfoque de **diseño universal para el aprendizaje**, que consiste en un conjunto de principios que estructura las acciones de los maestros y demás personal para crear **entornos de aprendizaje adaptables** y desarrollar la formación con el fin de responder a las diversas necesidades de todos los alumnos. Reconoce la singularidad del aprendizaje de cada alumno, lo que implica: desarrollar **formas flexibles de aprendizaje, creando un entorno participativo en las aulas**; depositar grandes expectativas en todos los alumnos, al tiempo que se permiten **diferentes formas de cumplir esas expectativas**; facultar al personal docente para que cambie su forma de pensar acerca de sus propios métodos de enseñanza; y centrarse en los resultados de la enseñanza para todos, incluidas las personas con discapacidad”.

Observación general núm. 4 (2016) sobre el derecho a la educación inclusiva, párrafo 26

La educación inclusiva no consiste sólo en lograr que los y las estudiantes estén en la escuela. También deben participar en todas las actividades de aprendizaje y sociales relacionadas con la escuela, y tener los mejores rendimientos académicos y sociales de que son capaces. Muchas de los programas de educación supuestamente inclusivos del pasado se han enfocado solamente en la inscripción, pero eso no es suficiente.

La participación y el rendimiento de todas y todos los estudiantes dependen en gran medida de tener profesoras y profesores de buena calidad que aprovechan bien las habilidades básicas de enseñanza. También requiere que consideremos otras barreras que podrían estar impidiendo que las y los estudiantes participen y tengan buen rendimiento.

Para garantizar la participación y el rendimiento, debemos utilizar el enfoque de doble vía, para que diseñemos universalmente el entorno de aprendizaje, apliquemos los principios del DUA a toda la enseñanza y aprendizaje, y hagamos los ajustes razonables para las y los estudiantes donde sean necesarios.

Muchos sistemas de educación tienen algunas barreras fundamentales a la participación y el rendimiento, relativas al currículo, a los enfoques y materiales de enseñanza y aprendizaje y a los exámenes.

Necesitamos animar/apoyar a nuestros sistemas de educación para:

- **Desarrollar currículos flexibles**, para que las profesoras y profesores sepan que es posible, aceptable y recomendable hacer adaptaciones – porque ahora muchos países tienen currículos rígidamente prescritos, de los cuales no se deben desviar los profesores y profesoras aun si saben que una adaptación o un ajuste ayudaría a sus estudiantes;
- **Capacitar a los profesores y profesoras a utilizar enfoques diversos de enseñanza, de aprendizaje, de comunicación y de monitoreo** – porque en muchos lugares las profesoras y profesores solamente saben cómo utilizar una estrecha gama de métodos desactualizados, o no se sienten permitidos(as) a desviarse de los métodos ‘tradicionales’;
- **Promover la innovación en la forma en que las escuelas y los profesores/profesoras acceden y utilizan los recursos de enseñanza y aprendizaje de bajo costo**, porque en muchos contextos no hay fondos para comprar materiales y/o no hay habilidades/experiencia sobre cómo usarlos o aceptación de confeccionarlos desde cero;
- **Desarrollar maneras innovadoras de monitorear el progreso de las y los estudiantes** – porque tantos sistemas de educación se enfocan mucho en pruebas y exámenes estandarizados que deniegan a muchos(as) estudiantes la justa oportunidad de demostrar sus habilidades y de expresar lo que han aprendido.

Actividad parte cuatro: Los ajustes razonables, el diseño universal y el DUA, y sus relaciones con la presencia, la participación y el rendimiento



90 mins

Objetivo de la actividad: ayudar a las y los participantes a pensar en ejemplos prácticos para que puedan entender claramente la diferencia entre los ajustes razonables, y el diseño universal y el DUA, y cómo estos apoyan a las y los estudiantes para que estén presentes, participando y teniendo buen rendimiento.

Instrucciones

- Pida a las y los participantes que lean el **Folleto C.v**, que contiene 5 ejemplos breves.
- En parejas o en grupos pequeños, deben leer y discutir los ejemplos. Deben decidir cuál historia o historias muestra un ejemplo de ajustes razonables, cuál, el diseño universal y cuál, una solución de DUA.
- Las parejas/grupos deben también reflexionar sobre las siguientes preguntas:
 - ¿Qué soluciones alternativas se podrían haber probado?
 - En las escuelas con las cuales trabajan, ¿se ha probado alguna de las acciones de las historias o de las alternativas que han discutido? ¿Qué sucedió?
 - ¿Se podría realizar alguna de estas acciones en las escuelas con las cuales trabajan?
- El/la capacitador(a) puede facilitar una discusión en plenaria acerca de los ejemplos y las reflexiones personales. El **Folleto C.vi** incluye algunas respuestas si el/la capacitador(a) necesita una guía.
- Luego, pida a las y los participantes que lean el **Folleto C.vii**, que incluye la transcripción de una discusión ficticia de grupo focal con los profesores y profesoras en una escuela que está esforzándose por ser más inclusiva.
- En parejas o en grupos pequeños, deben discutir y responder las preguntas al final del folleto. Anímeles a reflexionar también sobre su propio contexto, en relación con los asuntos destacados en la transcripción.
- Luego, las parejas/grupos pueden compartir y discutir sus respuestas en plenaria, con un enfoque particular en sus ideas relacionadas con su propio trabajo.
- El **Folleto C.viii** ofrece algunos ejemplos de ideas para el/la capacitador(a), si fueran necesarios. También se puede entregar el folleto a las y los participantes para que puedan comparar con sus propias respuestas y discutir.

Actividad opcional de extensión

Si tiene más tiempo, podría invitar a las y los participantes a reflexionar más sobre sus propias experiencias.

- Por ejemplo, pida a las y los participantes que escriban sus propios escenarios breves ilustrando los ajustes razonables, el diseño universal y el DUA, basados en sus propias experiencias.
- Podrían escribir cada escenario en una tarjeta separada. Se podría colocarlas en una caja.
- Se podría seleccionar al azar una tarjeta de la caja y leerla en voz alta. Podría desafiar a las y los participantes a levantar una tarjeta de respuesta lo más rápido que puedan, mostrando si piensan que el escenario ilustra los ‘ajustes razonables’ o el ‘diseño universal para el aprendizaje’.
- Luego, todas y todos podrían discutir sus respuestas, especialmente si estuvieron en desacuerdo los unos con los otros.

Podría animar a las y los participantes a reflexionar sobre su propio contexto.

- Si hay tiempo extra disponible y el/la capacitador(a) sabe que las/los participantes ya tienen alguna experiencia en programas de educación, se puede repartir el **Folleto C.ix**.
- Esto les da la oportunidad a las y los participantes de reflexionar, compartir y discutir sus propios contextos y experiencias.
- Puede adaptar la actividad de modo que las y los participantes respondan las preguntas en un formato diferente. Por ejemplo, podrían crear un mapa mental u otro tipo de diagrama. Incluso, la podría adaptar de modo que se responda a las preguntas en una actividad de tipo entrevista en juego de roles, si quiere darles la oportunidad a las y los participantes de realizar actividades más verbales que escritas.

Adaptaciones locales

- Puede adaptar los detalles de los escenarios y folletos para que encajen mejor en el contexto de trabajo de sus participantes. Por ejemplo, podría mencionar a estudiantes sordos(as) o con hipoacusia, en lugar de estudiantes ciegos(as) o de baja visión.
- Podría cambiar la manera en que los grupos presentan sus discusiones, por ejemplo, pida a cada pareja/grupo que anote sus respuestas en dos carteles de papelógrafo, uno encabezado con ‘ajustes razonables’ y el otro con ‘diseño universal para el aprendizaje’. Podrían pegar las tarjetas en el cartel correspondiente y luego añadir palabras, dibujos, un mapa mental, etc., para expresar sus respuestas a las preguntas. Si utiliza esta opción, las parejas/grupos podrían hacer retroalimentación los unos con los otros a través de un paseo de galería o uniendo dos grupos o más en vez de una discusión en plenaria.

Escoja su enfoque

En este punto del módulo, las preguntas de enfoque permiten que las y los participantes profundicen en los temas que son importantes para ellos(as). El tema central puede haber planteado cuestiones diferentes para personas u organizaciones diferentes. Las capacitadoras y capacitadores pueden haber predeterminado las preguntas a ser tratadas o pueden utilizar un cuestionario en este punto de la capacitación. Las preguntas de enfoque están diseñadas para ser independientes, de modo que cada grupo de participantes puede determinar en cuáles temas enfocarse y tratarlos en un orden que tenga sentido para ellos(as).

Cambios sistémicos

¿Qué habilidades necesitan las profesoras y profesores para ser inclusivos?

▶ Ir al '**Tema de enfoque C1**'

¿Cómo podemos reducir el riesgo de que las niñas y los niños abandonen la escuela?

▶ Ir al '**Tema de enfoque C2**'

¿Cómo mantienen seguros a los niños y niñas las escuelas inclusivas?

▶ Ir al '**Tema de enfoque C3**'

¿Cómo podemos dar seguimiento al aprendizaje y el progreso de todas y todos los estudiantes de manera inclusiva?

▶ Ir al '**Tema de enfoque C4**'

¿Cómo podemos planificar para lograr que una escuela sea inclusiva?

▶ Ir al '**Tema de enfoque C5**'

Apoyo individual

¿Cuáles estudiantes tienen necesidades individuales?

▶ Ir al '**Tema de enfoque C6**'

¿Qué medidas específicas pueden tomar las escuelas para apoyar las necesidades individuales?

▶ Ir al '**Tema de enfoque C7**'

¿Cómo podemos asegurar que los ajustes de evaluación suplan las necesidades de las y los estudiantes diversos?

▶ Ir al '**Tema de enfoque C8**'

¿Cómo podemos suplir las necesidades de estudiantes con deficiencias múltiples?

▶ Ir al '**Tema de enfoque C9**'

Tema de enfoque C1

¿Qué habilidades necesitan las profesoras y profesores para ser inclusivos?

Mensaje clave



Para ser inclusivos, en primer lugar, los profesores y profesoras necesitan ser de buena calidad. Esto significa que precisan de un sólido fundamento de las habilidades básicas de enseñanza. Si las profesoras y profesores no tienen tal base, entonces nuestros esfuerzos por educarles sobre las ideas más complejas o difíciles de inclusión tendrán un éxito limitado. Las y los actores clave involucradas en la educación, tales como CBM y sus socios, pueden jugar un rol en asegurar que los profesores y profesoras tengan estas bases, aun si no son directamente responsables de la formación básica de docentes.

Información de fondo para el/la capacitador(a)

¿Qué habilidades necesitan las profesoras y profesores para ser inclusivos? Muchas personas, incluyendo a profesoras, profesores, capacitadores(as), funcionarios(as) de educación y directores(as) de programas de organizaciones no gubernamentales (ONG), presuponen que la respuesta sea habilidades como el poder leer Braille o utilizar lengua de señas o la capacidad de diagnosticar deficiencias. Sin embargo, la respuesta real es muy distinta, tal como ilustra esta sección.

La Guía de Referencia de CBM sobre la Educación Inclusiva resalta que un resultado deseado clave del trabajo de la organización es:

“Las profesoras y profesores, el personal de apoyo, las y los empleados gubernamentales, los padres/madres y los miembros de la comunidad están preparados para facilitar la educación inclusiva de calidad y crear un entorno inclusivo y amigable al estudiante”. (p.20)

CBM (n.d.) Reference Guide. Identifying and Fostering Change Towards Disability Inclusive Development. A planning guide based on promising practice in inclusive education.

Preparar a un profesor(a) para crear un entorno inclusivo y enseñar de manera inclusiva comienza con su formación básica. Es un mito que todas las profesoras y profesores inclusivos tienen que ser expertos en asuntos de discapacidad o asuntos médicos. El conocimiento especializado puede ser útil, pero no es esencial para todos los profesores y profesoras. De hecho, una profesora o profesor inclusivo es sencillamente un docente de buena calidad.

Por lo tanto, el punto de partida en cualquier contexto en el cual queremos promover la educación inclusiva es preguntar: ¿Existe una base de ‘buena enseñanza’ en las escuelas? ¿Saben las profesoras y profesores estar centrados en el/la estudiante y ser creativos? ¿Tienen las habilidades y la confianza para ser solucionadores de problemas? ¿Utilizan enfoques activos de aprendizaje?” Si las repuestas son ‘no’, entonces pueden estar faltando los fundamentos básicos para la educación inclusiva. Esto es un punto muy importante que deben recordar las organizaciones relacionadas con la discapacidad y el desarrollo al planificar programas de educación inclusiva o al apoyar a las organizaciones socias.

Habilidades básicas

A menudo las ONG enfocadas en la discapacidad y en el desarrollo ofrecen capacitación de especialista en discapacidad para profesoras y profesores, a fin de ayudarles a incluir a estudiantes con discapacidad en sus clases. Sin embargo, si las profesoras y profesores todavía no son competentes ni están seguros con las tareas básicas tales como la gestión de aula, la planificación de lecciones, la confección y adaptación de materiales de enseñanza y aprendizaje, y la respuesta al comportamiento diverso y difícil, tienen menos probabilidad de ser capaces de implementar las expectativas más desafiantes que surgen de la capacitación especializada.

Los siguientes son ejemplos de las habilidades básicas y del comportamiento de una profesora o profesor de buena calidad:

- la resolución de problemas;
- el pensamiento rápido, ‘pensar de pie’ (improvisar sobre la marcha);
- la organización y preparación;
- la planificación de lecciones;
- el uso creativo de actividades y enfoques diversos centrados en el/la estudiante;
- las actividades diferenciadas;
- la confección, adaptación y uso adecuado de diversos materiales de enseñanza y aprendizaje;
- la gestión de aula;
- la gestión del tiempo, la flexibilidad y la puntualidad;
- la disciplina positiva y la respuesta adecuada al comportamiento difícil de las/los estudiantes;
- la comunicación clara, la capacidad de explicar las cosas de manera sencilla;
- el compromiso con el bienestar y la felicidad de el/la estudiante;
- la empatía;
- ser amigable y brindar apoyo.

Las capacitadoras y capacitadores podrían pedir a las y los participantes que hagan una lluvia de ideas para conformar su propia lista durante un taller. En dependencia del lugar en el cual se realiza la capacitación, tal vez sea posible pedir a estudiantes que digan lo que piensan que son

las características de un buen profesor o profesora. A menudo los niños, niñas y jóvenes tienen perspectivas diferentes y útiles acerca de la ‘buena enseñanza’.

Las organizaciones relacionadas con la discapacidad y el desarrollo corren el riesgo de desperdiciar valiosos recursos si intentan añadir una capa de capacitación especializada a fundamentos débiles de enseñanza. Por supuesto, la mayoría de las organizaciones relacionadas con discapacidad no tienen el mandato, ni la experticia ni el financiamiento para tomar medidas directas a fin de mejorar la formación básica y la competencia de profesores –y de todos modos, eso debería ser responsabilidad del gobierno. Pero las ONG pueden jugar un rol importante de abogacía – en colaboración con otras organizaciones de la sociedad civil – para presionar a los gobiernos a reformar y a mejorar la formación básica de docentes. A través de la abogacía, las ONG y sus socios pueden ayudar a asegurar que las habilidades básicas, los conocimientos y la competencia que necesitan las profesoras y profesores para que sean inclusivos estén incorporados en la formación y orientación básicas que recibe cada docente desde el primer día de su carrera.

Colaborar para garantizar las habilidades básicas

A veces, los que imparten la capacitación en educación inclusiva presuponen que otra persona del sistema de educación ya les ha proporcionado a las profesoras y profesores el fundamento de la práctica básica de enseñanza de buena calidad, sobre el cual pueden añadir su capacitación más especializada. Desafortunadamente, a menudo este no es el caso. La capacitación básica brindada por las instituciones de formación de docentes no siempre les equipa con una buena gama de habilidades básicas actualizadas.

Por consiguiente, las ONG y las instituciones de formación que quieren añadir una capa de capacitación en educación inclusiva y en la inclusión de personas con discapacidad para las profesoras y profesores, pueden encontrar que necesitan ayudarles a conseguir primero las habilidades básicas de la buena enseñanza. Estos proveedores de capacitación pueden necesitar revisar sus programas para que sean flexibles si encuentran que los profesores y profesoras no tienen las habilidades básicas importantes. En vez de seguir adelante para añadir la capa de capacitación compleja en educación inclusiva o en la inclusión de personas con discapacidad, tal vez necesiten hacer un alto y buscar una manera de asegurar primero los fundamentos. Esto puede significar, por ejemplo, ajustar los planes de capacitación para que colaboren con otros formadores de docentes que se especializan en mejorar las habilidades básicas de enseñanza.

Convertir a las profesoras y profesores en solucionadores de problemas

La educación inclusiva no es un sencillo proceso de seguir una fórmula. Depende mucho de la resolución de problemas específicos del contexto. Por lo tanto, las profesoras y profesores inclusivos deben tener habilidades para la resolución de problemas. Desarrollar la seguridad y la capacidad de los profesores y profesoras para analizar un problema y crear y experimentar con soluciones innovadoras es a menudo el paso más importante al prepararles para que sean más inclusivos. Incorporar las actividades de la investigación-acción en la formación de docentes es reconocido como un enfoque muy efectivo para fomentar la capacidad de resolución de problemas.

Relación con el Artículo 24 de la CNUDDP

“...todos los maestros y demás personal reciben la educación y la formación necesarias con el fin de adquirir los valores y las competencias básicas para adaptarse a entornos de aprendizaje inclusivos, que incluyan a maestros con discapacidad. Una cultura inclusiva ofrece un entorno accesible y propicio que fomenta el trabajo colaborativo, la interacción y la resolución de problemas;”

Observación general núm. 4 (2016) sobre el derecho a la educación inclusiva, párrafo 12(d)

¿Cómo ayuda la investigación-acción a la formación de docentes?

La investigación-acción, tal como sugiere su nombre, es un proceso a través del cual llevamos a cabo la investigación para tomar acción.

Investigamos el problema; lo **vemos** y averiguamos los más que podamos desde perspectivas diferentes. Luego, lo **juzgamos** en él y analizamos la información para que podamos comenzar a crear ideas relevantes de soluciones. Una vez que hayamos trazado algunas ideas prácticas, podemos **actuar**. Podemos probar las ideas y ver si nos ayudan a resolver el problema. Luego volvemos a mirar para ver si algo ha cambiado o si necesitamos pensar en otras acciones que probar.

Este sencillo enfoque de ver-juzgar-actuar es ideal para el uso en la formación de docentes. Ellas y ellos enfrentan tantos desafíos diferentes cada día. No hay manera que su formación les pueda preparar con la respuesta para cada uno de los desafíos, así que deben ser expertos solucionadores de problemas. Cuando surge un desafío nuevo, deben tener la capacidad de investigarlo, pensar en las posibles causas y soluciones, y tener la seguridad para experimentar con una acción nueva. Las profesoras y profesores que pueden hacer esto tienen una habilidad central que les ayudará a enfrentar los desafíos relacionados con la inclusión.

Actividad: Reflexionar sobre las habilidades básicas de las profesoras y profesores en su contexto



60-120 mins

Objetivo de la actividad: ayudar a las y los participantes a reflexionar sobre las oportunidades de mejorar las habilidades fundamentales de la enseñanza y cómo se pueden adaptar las prácticas de enseñanza y aprendizaje para que sean más inclusivas.

Instrucciones

Parte uno

Save the Children ha desarrollado una guía de capacitación de fuente abierta llamada ‘The Foundations of Teaching: Training for educators in core teaching competencies’ (la puede encontrar en la sección de **Lecturas adicionales** de este módulo). Es muy útil para ayudar a mejorar las habilidades básicas de las profesoras y profesores. El **Folleto C1.i** incluye una lista basada en el contenido de este recurso de capacitación.

- Pida a las y los participantes que trabajen en parejas o en grupos pequeños.
- Deben pensar en las escuelas en el país/países o distrito(s) donde trabaja o quiere trabajar su programa.
- Pídeles que discutan las respuestas a estas preguntas:
 - Esta lista (**Folleto C1.i**) muestra varias habilidades básicas que necesitan los buenos profesores y profesoras. ¿Tienen las profesoras y profesores en las escuelas que conoce o con las cuales trabaja estas habilidades importantes? Si no lo sabe, ¿cómo podría averiguarlo?
 - Si no tienen alguna o todas estas habilidades básicas, ¿qué problemas podrían surgir al intentar capacitarles en educación inclusiva?
 - ¿Qué rol podría jugar en ayudar a las profesoras y profesores de estas escuelas a desarrollar las importantes habilidades de la ‘buena enseñanza’? ¿Con quién podría trabajar o hacer presión para el cambio?
 - ¿Hay algunas habilidades o competencias que piensa que pueden estar faltando en la lista? Si es así, añádalas a la tabla y luego responda las mismas preguntas relacionadas con ellas.
- Las y los participantes pueden compartir sus respuestas con todo el grupo.
- Anime a las y los participantes a centrarse en debatir con más detalle cómo piensan que sus organizaciones y socios pueden contribuir a mejorar las habilidades básicas de enseñanza como un fundamento esencial para la educación inclusiva.

Parte dos

- Pida a las y los participantes que trabajen en parejas o en grupos pequeños, idealmente con colegas del mismo contexto.
- Deben pensar en su contexto y con quiénes podrían trabajar para asegurar que las profesoras y profesores tengan las habilidades básicas de la ‘buena enseñanza’.
- Deben dibujar un mapa mental que muestre las organizaciones, instituciones y personas con las cuales podrían trabajar.
- Deben indicar en el mapa mental el tipo de trabajo que realizaría con cada organización, institución o persona (p. ej., ¿presionarían a la organización para que cambie sus políticas o prácticas?; ¿juntarían las fuerzas con la organización en la campaña de incidencia?; ¿ayudarían a la organización a revisar sus programas de formación existentes?, etc.).
- Las parejas/grupos pueden compartir sus mapas mentales con el grupo grande, utilizando una presentación colectiva, un paseo de galería u otro método.
- El **Folleto C1.ii** incluye algunas ideas generales acerca de con quiénes colaborar y de qué maneras. Las y los participantes pueden examinar y discutir esto después de haber completado sus propios mapas mentales.

Adaptación local

Recuerde que puede adaptar esta actividad, por ejemplo, sugiriendo una manera diferente a través de la cual las parejas/grupos pueden documentar sus posibles colaboradores. En lugar de un mapa mental, podrían crear otros tipos de diagramas, utilizar papelitos adhesivos/tarjetas, hacer dibujos para representar los diferentes socios colaboradores, y así por el estilo.

Parte tres

Esta capacitación no está destinada a docentes y, por lo tanto, no entra en muchos detalles acerca de cómo enseñan de manera inclusiva los profesores y profesoras. Sin embargo, puede que algunos(as) participantes quieran entender mejor el tipo de currículo y de adaptaciones de planes de lecciones que podríamos esperar que las profesoras y profesores sean capaces de realizar.

- Entregue a las y los participantes el **Folleto C1.iii** para que lo lean.
- Luego, se puede pedir a las y los participantes que discutan y piensen en otros ejemplos de cada tipo de adaptación anotado en el folleto. Podrían utilizar sus propias experiencias como estudiante (niño, niña o persona adulta) para darles ideas acerca de las adaptaciones que pueden realizar las profesoras y profesores.

Actividad opcional de extensión

Si hay tiempo extra disponible, y las y los participantes están trabajando estrechamente con docentes y por ende necesitan entender más detalles sobre las prácticas de enseñanza, podría pedirles que pasen más tiempo pensando en adaptaciones.

- Recuérdeles los 3 'pilares' del DUA: adaptar la manera de presentar la información a las y los estudiantes; adaptar las maneras por las cuales las y los estudiantes expresan lo que saben, y adaptar las maneras de comprometer activamente a las y los estudiantes.
- Pídeles que miren los ejemplos de adaptaciones del **Folleto C1.iii**, y cualquiera de sus propios ejemplos que añadieron. Deben pensar en si cada adaptación es un ejemplo de adaptar la manera de presentar la información, de adaptar la manera en las cuales las y los estudiantes expresan lo que están aprendiendo o de adaptar las maneras de comprometer a las y los estudiantes.



Actividad opcional de extensión

45 mins

Objetivo de la actividad: ayudar a las y los participantes a entender mejor las habilidades que necesitan las profesoras y profesores para responder al comportamiento difícil de las y los estudiantes de manera que aumente su inclusión y salvaguarda, y cómo sus organizaciones y socios pueden contribuir a apoyar el desarrollo de tales habilidades.

Instrucciones

- Pida a las parejas/grupos de participantes que lean los breves escenarios del **Folleto C1.iv**.
- Deben responder las preguntas de la tabla:
 - ¿Piensan que en cada escenario la profesora o profesor ha sido inclusivo y ha considerado la salvaguarda infantil?
 - ¿Cómo podría haber respondido la profesora o profesor de manera diferente a este comportamiento difícil?
 - ¿Cómo podemos ayudar a las profesoras y profesores a responder de manera más adecuada a asuntos relacionados con el comportamiento en la escuela?
- Luego, las parejas/grupos pueden compartir y discutir sus reflexiones en plenaria.
- Utilice el **Folleto C1.v** para llenar cualquier brecha. También puede entregarle a las y los participantes el folleto para que lo lean al final de la actividad.

En esta actividad quedará claro que pueden existir diferentes causas del comportamiento difícil de las y los estudiantes, y, por lo tanto, diferentes maneras posibles de enfrentarlo. A menudo las profesoras y profesores no pueden distinguir de inmediato si el comportamiento difícil nace de sus propios métodos inadecuados de enseñanza, o de los problemas de la vida hogareña o del trasfondo del niño/niña, o de los problemas físicos o de desarrollo – o de una combinación de estos factores. Como capacitador(a), intente animar a las y los participantes a plantear una variedad de problemas. Si se enfocan solamente en los problemas de la vida hogareña, anímales a considerar que la enseñanza inadecuada puede también jugar un rol en algunos de los escenarios. O si solamente se enfocan en la práctica de enseñanza, anímales a considerar los factores fuera del aula que pueden estar incidiendo en el comportamiento de el/la estudiante.

Adaptación local

Puede cambiar los detalles de los escenarios para que encajen mejor en los contextos en los cuales trabajan sus participantes. Si no tiene mucho tiempo, podría seleccionar solamente 1 o 2 de los 5 escenarios disponibles. Podría adaptar el enfoque de facilitación, por ejemplo, pidiendo a un(a) participante que lea los escenarios en voz alta para todo el grupo. Podría facilitar una discusión en plenaria del escenario y de las preguntas en vez de pedir que las y los participantes escriban sus respuestas.

Tema de enfoque C2

¿Cómo podemos reducir el riesgo de que las niñas y los niños abandonen la escuela?

Mensaje clave



Las niñas y los niños abandonan la escuela por muchas razones. La evidencia sugiere que las niñas y niños con discapacidad pueden estar en riesgo particular. Inciden los factores de ‘empuje’ y de ‘hale’ – factores de la escuela o del sistema de educación que ‘empujan’ o fuerzan a los niños/niñas a salir, y factores del hogar o de la comunidad que los ‘halan’ de la escuela. Esto significa que necesitamos abordar los asuntos tanto del hogar y de la comunidad como los de la escuela y del sistema de educación para lograr reducir el riesgo de abandono escolar. Las y los estudiantes enfrentan un mayor riesgo de abandonar la escuela durante períodos de transición entre grados y niveles, así que esto debe ser un enfoque específico de los programas de educación.

Información de fondo para el/la capacitador(a)

Las niñas y los niños, con y sin discapacidad, abandonan la escuela por muchas razones. Estas pueden incluir factores de ‘empuje’ y de ‘hale’ - factores de la escuela o del sistema de educación que ‘empujan’ a los niños/niñas a salir, y factores del hogar o de la comunidad que los ‘halan’ de la escuela. Estos incluyen a menudo:

Factores de ‘hale’

- **la pobreza** – la familia no puede costear las matrículas o los demás gastos para asistir a la escuela;
- **las tareas domésticas** – los niños, especialmente las niñas, pueden estar presionadas a ayudar en el hogar;
- **generación de ingresos** – las niñas y los niños pueden verse obligados a trabajar para contribuir a los ingresos familiares, y tienen insuficiente tiempo o energía para seguir con la escuela;
- **el matrimonio infantil y la maternidad/paternidad temprana** – los niños, especialmente las niñas, pueden ser retiradas de la escuela para casarse. Las madres jóvenes (pero también los padres jóvenes) pueden ser desalentados de regresar a la educación después de tener un bebé. Este puede ser también un factor de ‘empuje’ – algunas escuelas y sistemas de

educación prohíben a las niñas asistir a la escuela una vez que quedan embarazadas o se convierten en madres;

- **la falta de valor concedida a la educación** – los padres/madres, los miembros de la familia y la comunidad más amplia pueden considerar la educación como de poco valor (especialmente para las niñas y para los niños/niñas con discapacidad), y no les animan a seguir.

Factores de ‘empuje’

- **las escuelas inaccesibles** – puede ser que los edificios, las instalaciones, el campus, o el viaje hacia y desde la escuela sean demasiado difíciles o inseguros; tal vez la escuela no hace ningún esfuerzo para los ajustes razonables (los cambios que se pueden realizar inmediatamente con los recursos disponibles para mejorar el acceso y la seguridad); quizás las/los estudiantes no pueden acceder a las ayudas técnicas adecuadas para apoyar su acceso a la escuela; tal vez las instalaciones de agua y saneamiento no ofrecen la privacidad suficiente o las comodidades para las niñas que están menstruando o para estudiantes con discapacidad;
- **los entornos no acogedores** – puede ser que las actitudes de las profesoras y profesores, del personal y de los pares sean negativas y discriminatorias, por razón de discapacidad, género, etnicidad, idioma, estatus socio-económico u otro; tal vez los métodos de enseñanza y de gestión de aula sean inflexibles frente a las necesidades diversas; quizás las/los estudiantes sienten que no están recibiendo suficiente apoyo, especialmente si están experimentando dificultades; puede ser que las/los estudiantes estén sufriendo el acoso escolar.
- **el currículo irrelevante o inadecuado** – puede ser que las asignaturas, los contenidos y los métodos parezcan demasiado distantes de la vida real y una pérdida de tiempo; pueden ser aburridos;
- **los sistemas de evaluación rígidos** – tal vez las/los estudiantes se sientan incapaces de soportar un sistema de alta presión orientado hacia los exámenes; tal vez les obligan a repetir los grados si reprueban los exámenes, lo cual puede ser aburrido además de humillante y causar la separación de sus amistades del mismo grupo etario.

Transición

A menudo las niñas y los niños corren el mayor riesgo de abandonar la escuela al hacer la transición de un grado o nivel de educación a otro, tal como cuando pasan de la escuela primaria a la secundaria. Para las niñas y niños con discapacidad, este tiempo de transición puede ser particularmente difícil. Enfrentarán nuevos entornos escolares, nuevos profesores y profesoras, nuevas rutinas, nuevas asignaturas, nuevos enfoques de enseñanza y aprendizaje, etc. Puede ser que cualquier apoyo y equipo que estaban disponibles en la escuela anterior no estén automáticamente disponibles en la escuela nueva. Los niños y niñas con discapacidad y sus padres/madres pueden enfrentar un período estresante, comenzando de cero el proceso de lograr que las profesoras y profesores entiendan sus necesidades y capacidades y de lograr el acceso a los equipos, materiales y apoyo necesarios.

Existen muchas cosas que las organizaciones relacionadas con la discapacidad y el desarrollo, y sus socios, pueden hacer para apoyar la transición inclusiva entre los grados y niveles. De nuevo, caben por lo general en un enfoque de doble vía –cosas que podemos hacer para responder a las necesidades individuales en tiempos de transición, y cosas que podemos hacer para realizar cambios sistémicos que ayudan a todas y todos los estudiantes durante la transición.

Relación con el Artículo 24 de la CNUDPD

“...las personas con discapacidad deben tener acceso a una educación primaria y secundaria inclusiva, de calidad y gratuita, y llevar a cabo una transición gradual entre ambas en igualdad de condiciones con las demás, en la comunidad en que vivan”.

Observación general núm. 4 (2016) sobre el derecho a la educación inclusiva, párrafo 22

Actividad: Lluvia de ideas sobre las causas y soluciones frente a los desafíos del abandono escolar y de la transición



60-90 mins

Objetivo de la actividad: animar a las y los participantes a reflexionar sobre sus propios contextos en cuanto a las causas del abandono escolar y los desafíos de la transición, así como las posibles soluciones.

Instrucciones

Parte uno

- Pida a las y los participantes que trabajen en parejas o en pequeños grupos. Entréguele a cada pareja/grupo una pila de tarjetas o papelitos adhesivos en blanco.
- Las y los participantes deben hacer una lluvia de ideas sobre todas las razones que se les ocurran que hacen que las niñas y niños abandonen la educación en los contextos en los cuales trabajan. Cada respuesta debe escribirse en una tarjeta o papelito adhesivo separado.
- Muestre en la pared un papelógrafo con dos columnas: ‘factores de empuje’ y ‘factores de hale’. El/la capacitador(a) puede explicar qué significan los factores de empuje y de hale, o pedir a las y los participantes sugerir lo que piensan que significan estos términos y luego ofrecer cualquier clarificación que fuera necesaria. Luego, las parejas/grupos pegan sus respuestas en la tabla.
- Revise las respuestas con todo el grupo. El/la capacitador(a) puede añadir puntos de las listas de ‘empuje’ y de ‘hale’ de la información de fondo, si fuera necesario.
- Promueva una discusión acerca de qué trabajo – si lo hubiera- hace su organización y sus socios que contribuye al abordaje de cada uno de los factores de empuje y de hale. ¿Con quién están trabajando para hacer estas contribuciones (cuáles otros socios gubernamentales o no gubernamentales)?
- Luego, las parejas/grupos pueden discutir qué otras cosas piensan que podrían hacer su organización y sus socios para abordar los factores de empuje y de hale. ¿Con qué otros socios gubernamentales o no gubernamentales podrían trabajar para abordar estos factores? Cada pareja/grupo debe pensar en hasta 3 ideas.
- Luego, se comparten estas ideas con todo el grupo y se las anota en un papelógrafo.

- Se pueden tomar en cuenta las listas de qué están haciendo y podrían hacer y con quién más están trabajando o podrían trabajar las organizaciones y sus socios, para recordar a las asesoras y asesores y al personal de programas acerca de las estrategias/actividades y colaboraciones que tal vez quieran considerar al planificar o mejorar sus programas de educación en el futuro.

Adaptación local

En dependencia del tiempo disponible y los intereses y el tamaño de su grupo de participantes, podría facilitar una actividad visual en lugar de una discusión con todo el grupo. Pequeños grupos de participantes podrían crear diagramas para ilustrar los factores de empuje y de hale y cómo su organización y sus socios abordan o podrían abordar éstos en sus programas de educación.

Parte dos

- Entregue a cada pareja/grupo una copia del cartel 'Transición inclusiva' (**Folleto C2**)
- Pídeles primero que lean las perspectivas de los niños y niñas (la mitad izquierda del cartel). Dígalas que éstas fueron recopiladas a través de un pequeño proyecto participativo de investigación-acción con niñas y niños con y sin discapacidad. No solamente se publicaron sus perspectivas en un cartel, sino que fueron utilizadas para diseñar una propuesta de financiamiento, resultando en un proyecto enfocado en la transición inclusiva entre preescolar y la escuela primaria en Armenia.
- Las y los participantes deben discutir: ¿Cómo averigua o cómo podría su programa/sus socios averiguar sobre los desafíos de transición enfrentados por las niñas y niños en sus escuelas o área? ¿Con quién se comprometería y de qué manera?
- Deben escribir sus ideas en un papelógrafo.
- Luego, pídeles que se enfoquen en el lado derecho del cartel. ¿Cuántas de estas recomendaciones ya se llevan a cabo en los programas de su organización o de sus socios? ¿Cuáles podrían o deberían ser prioridades para su organización y sus socios? ¿A cuáles podría contribuir a través de la colaboración con otras organizaciones?
- Promueva una discusión con todo el grupo acerca de ambas preguntas.

Actividad opcional de extensión

- Si tiene más tiempo, podría invitar a las y los participantes a confeccionar un cartel que explique su comprensión de los desafíos y las soluciones de transición (o las soluciones sugeridas) para su contexto.
- Hay información adicional sobre la transición inclusiva en la sección 9.7 del libro de CBM '**Mi Derecho es Nuestro Futuro. El Poder Transformador de la Educación Inclusiva para Personas con Discapacidad**'. Si las/los participantes quieren saber más, podrían leer esta sección o usted podría presentar la información de esta sección. Podría compartir y discutir el estudio de caso relativo a la transición (número 13), o crear una actividad basada en este estudio de caso.

Tema de enfoque C3

¿Cómo mantienen seguros a los niños y niñas las escuelas inclusivas?

Mensaje clave



Las escuelas deberían ser lugares seguros y de apoyo para todos los niños y niñas, donde las personas adultas y los pares se enfocan en cuidar a todas y todos los estudiantes y en reconocer cuándo necesitan más apoyo. Existen muchas razones por las cuales las escuelas parecen inseguras y no acogedoras. Existen también muchas razones por las cuales las/los estudiantes parecen comportarse mal, y éstas pueden estar vinculadas al entorno escolar. Nuestros programas de educación inclusiva deben enfocarse en entender estas razones en su contexto, y en trabajar con todas y todos los actores para desarrollar una respuesta adecuada.

Información de fondo para el/la capacitador(a)

“Las escuelas pueden... ser lugares donde las niñas y niños necesitan la protección, por ejemplo, del acoso de pares, del castigo corporal, del acoso sexual o de la violencia basada en el género por parte de sus pares o de personas adultas. Los niños con discapacidad, especialmente las niñas, tienen tres o cuatro veces más riesgo de experimentar el abuso. (...) Lógicamente, por lo tanto, los programas de educación inclusiva deben trabajar en colaboración con el apoyo inter-agencia para asegurar que existan esfuerzos de salvaguarda y protección infantil a todos los niveles de la provisión de educación”.

CBM (2018) ‘**Mi Derecho es Nuestro Futuro. El Poder Transformador de la Educación Inclusiva para Personas con Discapacidad**’, p.52.

Escuelas seguras

Las escuelas inclusivas son escuelas seguras. Si una escuela no está haciendo todo lo posible por mantener seguros a las y los estudiantes, entonces no está siendo inclusiva.

A veces a los padres/madres les preocupa enviar a su hijo o hija con discapacidad a una escuela regular porque piensan que no será un lugar seguro. De hecho, las escuelas pueden presentar

riesgos de seguridad para todos los niños y niñas, no solamente los más vulnerables. Un programa inclusivo de educación asegura que se tomen las medidas en la escuela y a nivel de sistema para proteger y salvaguardar a la niñez.

Los riesgos de seguridad adoptan muchas formas, tales como:

- el acoso por parte de los pares
- el castigo corporal y/o la intimidación por los profesores, profesoras o el personal;
- el acoso de niñas por niños, profesores hombres, personal y otros miembros de la comunidad, en la escuela o mientras viajan hacia y desde la escuela;
- la infraestructura escolar insegura, mal diseñada, deficientemente mantenida, inaccesible;
- las instalaciones de agua y saneamiento inadecuadas, de mala calidad e inaccesibles;
- la salud, salud reproductiva y nutrición inadecuadas, la falta de educación y conciencia en materia de higiene; y la inadecuada educación acerca del abuso de drogas y sustancias;
- los entornos muy estresantes, tales como las escuelas caóticas o mal organizadas, o que se enfocan mucho en el desempeño en los exámenes;
- la falta de conciencia de las señales tempranas de la deficiencia o de condiciones serias de salud, que conllevan a la inadecuada detección e intervención tempranas;
- el abuso o la negligencia en el hogar o en la comunidad, que pueden estar vinculados a las creencias y prácticas comunitarias (p. ej. la brujería, las creencias negativas sobre el albinismo, las prácticas dañinas como la mutilación genital femenina);
- los riesgos que surgen a causa de conflictos o situaciones de emergencia en la comunidad.

Una organización relacionada con la discapacidad y el desarrollo debe tener establecida una política de salvaguarda. Podemos ayudar a abordar las preocupaciones de seguridad en las escuelas inclusivas, por ejemplo, apoyando y abogando por:

- las actividades de concientización relacionadas con la discapacidad y otros temas de la diferencia, para abordar las actitudes negativas y las creencias que pueden conllevar a la discriminación, al acoso o al abuso;
- el mejoramiento del acceso y de la seguridad de la infraestructura escolar;
- los esfuerzos intersectoriales por mejorar la salud, la nutrición y el agua y el saneamiento en las escuelas;
- la colaboración con los servicios de rehabilitación basada en la comunidad (RBC) y de salud para mejorar la identificación temprana en las escuelas
- el desarrollo de políticas del acoso escolar y códigos de conducta para profesores y otro personal de educación a nivel de escuela, distrito y/o nacional; además de los mecanismos de monitoreo y de información;
- las actividades de servicio de extensión que mejoran las relaciones entre la escuela y el hogar, para que las profesoras y profesores puedan entender mejor los que le está sucediendo a los niños y niñas en el hogar y en la comunidad;
- la inclusión de los asuntos de protección y salvaguarda infantil en todos los cursos de formación básica de docentes;
- el uso más generalizado de las evaluaciones de riesgos en las escuelas;
- el establecimiento de políticas de salvaguarda, y que todo el personal y las y los actores conozcan el contenido de la política y los procedimientos de información;
- las actividades de reducción de riesgo de desastres inclusiva de la discapacidad en las escuelas y comunidades.

Relación con las metas del Objetivo de Desarrollo Sostenible 4

“Construir y adecuar instalaciones escolares que respondan a las necesidades de los niños y las personas discapacitadas y tengan en cuenta las cuestiones de género, y que ofrezcan entornos de **aprendizaje seguros, no violentos, inclusivos** y eficaces para todos”.

Comprender cuándo las y los estudiantes están enfrentando desafíos de seguridad o de salud

Las profesoras y profesores inclusivos son observadores – observan constantemente a las niñas y niños en sus clases por si dan señales de que tienen dificultades de atención, de participación o de aprendizaje. Estas observaciones vitales deben incluir la búsqueda de señales de que las/los estudiantes no están saludables o que no están sintiéndose seguros. Las profesoras y profesores pueden buscar las señales de que los niños/niñas:

- están comportándose de manera diferente, especialmente si su conducta se ha deteriorado o si el niño ha vuelto problemático, más enojado o agresivo;
- parecen reclusos o más silenciosos o tímidos que de costumbre;
- parecen enojarse con más frecuencia que la acostumbrada;
- pierden lecciones, faltan a clase, llegan tarde, son reacios a ir a casa después de la escuela;
- están ausentes por enfermedad por más días que de costumbre;
- parecen más cansados que de costumbre;
- muestran señales de lesiones.

A menudo las profesoras y profesores no miran ‘debajo de la superficie’ del comportamiento de los niños y niñas. Pueden reaccionar a lo que consideran como el comportamiento problemático o ‘perezoso’, y hasta castigar tal comportamiento, sin observar bien para ver si esta conducta podría ser una señal de otros problemas que la niña o niño está enfrentando.

Nuestro trabajo de apoyar el desarrollo de escuelas inclusivas necesita, por lo tanto, ayudar a las profesoras y profesores y a los demás miembros del personal, así como a los padre/madres, a entender mejor el comportamiento de las/los estudiantes y a responder de maneras más adecuadas y propicias. Esto no significa que intentemos convertir a todos los profesores y profesoras en psicólogos. Más bien queremos ayudarles a estar más seguros con la identificación temprana de los problemas y entender a quiénes pueden recurrir para el apoyo extra, cuando esté disponible.



Actividad: Mapeo de la seguridad escolar

45-60 mins

Objetivo de la actividad: ayudar a las y los participantes a pensar en detalle sobre los aspectos obvios y no tan obvios de la seguridad escolar, y a reflexionar críticamente sobre el trabajo de su propia organización en este sentido.

Instrucciones

- Pida a las y los participantes que trabajen en parejas o en grupos pequeños. Entréguele a cada pareja/grupo una hoja de papelógrafo y bolígrafos.
- Pídeles que piensen en una escuela o escuelas que conocen bien. Podría ser una escuela(s) con la cual trabajan ahora, o uno que recuerdan de su propia educación.
- Deben crear un mapa mostrando los lugares donde las niñas y niños, con y sin discapacidad, tienen una mayor probabilidad de sentirse seguros e inseguros (o donde ellos como niños/niñas se sintieron seguros o inseguros). Si cada participante tiene una escuela diferente en la mente, pueden crear un mapa combinado que represente los elementos clave de las experiencias de cada persona.
- Invite a cada pareja/grupo a presentar su mapa de 'lugares seguros e inseguros'.
- Promueva una discusión con todo el grupo sobre si/cómo sus organizaciones y socios evalúan, monitorean y responden actualmente a los asuntos de salud, seguridad y protección escolares.
- Invite a las y los participantes a compartir ideas acerca de maneras adicionales a través de las cuales se podrían abordar la salud, la seguridad y la protección en sus programas.
- Recuerde a las y los participantes que este tipo de actividad de mapeo participativa es ideal para realizarse con estudiantes, profesores, padres/madres, etc., para recopilar información acerca de sus experiencias e ideas relativas a los desafíos y soluciones frente a la seguridad escolar. Luego, estas/estos actores también pueden jugar un rol activo en la determinación, la priorización y la implementación de las soluciones para lograr que la escuela sea más segura, saludable y protectora para todas y todos.
- Si tiene tiempo, promueva otra discusión acerca de cómo estos tipos de actividades pueden hacerse accesibles para todos los niños y niñas (p. ej., cómo lograr que una tarea de mapeo sea accesible para una niña ciega, a través de la confección de un mapa táctil; o cómo proceder con un niño que tiene dificultad para comunicar la información, por ejemplo, caminando con él por la escuela y escuchando lo que dicen o mirando a lo que señala en cada lugar o invitándole a tomar fotos para ayudarle a comunicarse).

Actividad opcional de extensión

- Si tiene mucho tiempo disponible y un grupo relativamente pequeño de participantes, podría organizar para que éstos trabajen con estudiantes, padres, madres, profesoras y profesores en mapear los aspectos seguros e inseguros de una escuela real. Tal vez necesite primero recordar a las y los participantes las técnicas de consulta participativas, accesibles y adecuadas a la edad, en dependencia de cuánta experiencia tengan.

Tema de enfoque C4

¿Cómo podemos realizar cambios a nivel de sistema de modo que demos seguimiento a todas y todos los estudiantes de manera inclusiva?

Mensaje clave



El progreso de las y los estudiantes se evalúa tradicionalmente a través de las pruebas y los exámenes formales. Sin embargo, existen muchas maneras más de monitorear el proceso de aprendizaje y el rendimiento. Estos métodos alternativos pueden y deben utilizarse además de –o a veces en lugar de– la prueba formal, especialmente para estudiantes con discapacidad o los/las que tienen dificultades de aprendizaje. Hay muchos pequeños cambios que las profesoras y profesores y las escuelas pueden hacer, para asegurar que el monitoreo del aprendizaje sea más inclusivo. Sin embargo, se requiere a menudo un cambio más sustancial sistémico de las políticas y de las prácticas antes de que las escuelas puedan realizar los cambios más significativos en su manera de monitorear el aprendizaje.

Información de fondo para el/la capacitador(a)

Los exámenes juegan un rol central en muchos sistemas de educación en el mundo. Los exámenes y las pruebas pueden ser excluyentes para muchos(as) estudiantes. Todas y todos conocemos a algunas personas que son buenas para aprobar los exámenes, que pueden recordar mucha información y funcionan bien bajo presión; y conocemos a personas que encuentran estresantes los exámenes, que no pueden recordar la información o no pueden expresar lo que han aprendido a través del formato de responder preguntas de exámenes por escrito. A menudo las y los estudiantes con discapacidad o con otras necesidades específicas de aprendizaje encuentran que los exámenes sencillamente no les son accesibles. Después de haber pasado años estudiando duro, pueden verse condenados al fracaso porque las pruebas finales no son adecuadas para sus capacidades.

Los que aprueban los exámenes no son inherentemente más inteligentes o más merecedores de una buena carrera que los que luchan con los exámenes. Algunas de las personas más famosas del mundo se convirtieron en empresarios o artistas exitosos sin ninguna cualificación formal. La aprobación de un examen solo nos ofrece una visión muy estrecha de los conocimientos, habilidades, características y potencial generales de una persona; sin embargo, muchos países se apoyan casi completamente en los resultados de los exámenes para dictar el futuro de un(a) joven.

En innumerables ocasiones, los proyectos de educación inclusiva invierten presupuestos significativos para hacer que las escuelas sean más inclusivas, pero al final sus estudiantes todavía hacen exámenes que no han cambiado y que no se han hecho inclusivos.

La sombra de los exámenes gravita de manera más amplia sobre la educación. Las profesoras y profesores están bajo presión en muchos países para asegurar que sus estudiantes tengan buen desempeño en los exámenes. Esto significa que a menudo el currículo y los planes y actividades de las lecciones de las profesoras y profesores se enfocan mucho en preparar a las y los estudiantes para aprobar los exámenes. En algunos países, las/los estudiantes están haciendo pruebas o mini-exámenes cada semana, pasando cada vez más tiempo haciendo pruebas en lugar de aprendiendo. Como trabajador(a) adulto(a), imagine si tuviera que enfrentar una evaluación del desempeño de personal cada semana o cada mes. ¿Cuán estresante sería eso? ¿Cuánta interferencia en su capacidad de seguir avanzando con trabajo nuevo causaría la preparación para dichas evaluaciones?

Se requiere el cambio en dos áreas principales:

- la política – para que los sistemas de educación adopten métodos más diversos, flexibles e inclusivos para evaluar el progreso del aprendizaje, no solamente los exámenes formales;
- la práctica de enseñanza – para que las profesoras y profesores tengan las habilidades para utilizar e interpretar los diferentes métodos de evaluar el progreso de las y los estudiantes.



Actividad: Reflexionar sobre el valor de los exámenes

60-90 mins

Objetivo de la actividad: animar a las y los participantes a pensar críticamente en los exámenes y en las evaluaciones del aprendizaje y su rol en promover u obstaculizar la inclusión en la educación.

Instrucciones

Parte uno

- Pida a las y los participantes que trabajen en grupos o en parejas.
- Deben discutir lo que saben acerca del sistema de exámenes de su país. Por ejemplo:
 - ¿Quién toma los exámenes?
 - ¿Cuándo o a qué edad hacen los exámenes formales?
 - ¿Con qué frecuencia hacen exámenes formales las y los estudiantes?
 - ¿Qué tipo de evaluación se realiza entre los exámenes formales? ¿Qué métodos se utilizan para evaluar el progreso de las y los estudiantes?
 - ¿Cuáles son los beneficios y problemas aparentes de los exámenes en su país?
 - ¿Cuáles estudiantes, en su opinión, salen mejor y peor en los exámenes? ¿Por qué?
- Permita algún tiempo para que compartan con todo el grupo.
- Luego, en plenaria, pida a las y los participantes que discutan: ¿Por qué tenemos exámenes? Escriba sus respuestas en un papelógrafo.
- Estas son algunas de las posibles respuestas de las y los participantes:
 - Para probar si las/los estudiantes deben avanzar al próximo grado/escuela.
 - Para obtener los certificados que ayudan a las y los estudiantes a conseguir trabajo.

- Para ayudar a los profesores a saber si las/los estudiantes están alcanzando el estándar requerido.
- Pida a las y los participantes que trabajen en parejas o en grupos pequeños otra vez para analizar cada respuesta y reflexionar sobre las siguientes preguntas:
 - ¿Realmente los exámenes nos ayudan a lograr esto?
 - ¿Realmente necesitamos medir o saber esto?
 - ¿Existen otras maneras a través de las cuales podríamos hacer o averiguar esto?
- Por ejemplo, si han dicho que “utilizamos los exámenes para ayudar a las profesoras y profesores a saber si las/los estudiantes están alcanzando el estándar requerido”, deben reflexionar sobre “¿Nos ayudan los exámenes a saber si las/los estudiantes están alcanzando el estándar correcto? ¿Qué otros métodos podríamos utilizar para evaluar esto, en vez de exámenes?”
- Pida a las y los participantes que discutan sus reflexiones con todo el grupo.
- Finalmente, utilice la información de la sección ‘información de fondo’ para cerrar la discusión, especialmente si las/los participantes han tomado una posición fuertemente pro-examen.

Parte dos

- Recuerde a las y los participantes que las escuelas inclusivas pueden estar trabajando ‘con las manos atadas’ si la política nacional de educación todavía les obliga a utilizar solamente un sistema de prueba y exámenes formales. Las profesoras y profesores pueden estar utilizando los principios del DUA, pueden ser muy inclusivos en las lecciones para que todas y todos los estudiantes participen y aprendan. Pero si al fin y al cabo son obligados a hacer que todas y todos los estudiantes hagan el mismo examen, entonces muchos de ellos aún no podrían demostrar de manera precisa su progreso de aprendizaje y pueden ‘fracasar’ a pesar de su buen progreso y trabajo duro.
- Pida a las y los participantes que trabajen en parejas o en grupos pequeños para reflexionar sobre:
 - ¿Se ha realizado ya algún trabajo de abogacía para exigir la reforma de los sistemas de exámenes en los países donde trabajan?
 - Si es así, ¿ha habido ya algún cambio positivo? ¿Por qué o por qué no?
 - ¿Cuáles otras oportunidades de abogacía existen con las cuales se podrían comprometer?
- Luego, pida a las y los participantes que miren las tarjetas en el **Folleto C4**. Estos son los puntos que podrían incluirse en un documento de política de exámenes y de evaluación del aprendizaje. Las y los participantes deben:
 - Leer y discutir todas las tarjetas.
 - Hacer una pila de tarjetas que piensan que describen los puntos que tal vez no estén cubiertos en la política de exámenes existente en los países donde trabajan.
 - Enfocarse en las tarjetas de esta pila. ¿Hay algunos puntos que quisiera priorizar al abogar por la reforma de la política de exámenes? ¿Por qué?
- Invite a las y los participantes a compartir sus respuestas con todo el grupo..

Actividad opcional de extensión

- Después de seleccionar los puntos que piensan que deben incluirse en la política de exámenes de su país, las y los participantes podrían confeccionar un cartel de campaña o escribir una presentación de abogacía de 2 minutos que explique los cambios de política deseados y por qué deben realizarse.

Tema de enfoque C5

¿Cómo planificar una escuela inclusiva?

Mensaje clave



La planificación de una escuela inclusiva es una tarea permanente. Es imposible crear una escuela inclusiva rápidamente y en sólo unos pocos pasos. Requiere tiempo, y requiere una amplia variedad de acciones desde todas las direcciones. No existe ninguna fórmula fija que funcionará en todas las escuelas. En cada escuela habrá una selección única de acciones, en un orden único, involucrando a una selección única de actores y de recursos.

Recomendamos que esta sesión se utilice como actividad final después de que el/la capacitador(a) haya terminado las demás sesiones que han escogido entre los temas de enfoque de este módulo. Esta sesión ayudará a reunir mucho de lo que se ha discutido en las otras sesiones. Sin embargo, las capacitadoras y capacitadores no deberían intentar realizar esta sesión si solamente han cubierto pocas sesiones del Módulo C – puede ser que las y los participantes no hayan aprendido lo suficiente para que esta sesión sea viable para ellos.

Información de fondo para el/la capacitador(a)

Lograr que una escuela sea inclusiva es un emprendimiento gigante, de modo que en esta breve sesión abordaremos sólo sintéticamente algunas de las consideraciones de planificación necesarias.

Para desarrollar una escuela inclusiva, es vital tomar el enfoque de la escuela toda. Una escuela inclusiva no emergerá si solamente toma una o algunas pocas acciones aisladas de corto plazo (p. ej., si solamente realiza un taller de capacitación para las profesoras y profesores, o solamente construye algunas rampas de acceso, o solamente compra algunos materiales en Braille, o solamente utiliza un profesor especial itinerante). Se requiere la acción durante un plazo más largo, que atraviesa todos los aspectos de la comunidad escolar, y esto requiere una planificación cuidadosa.

Algunas cosas a considerar al planificar para lograr que una escuela sea inclusiva:

Área de planificación	Ejemplos de los tipos de acciones a considerar
<p>Desarrollo de docentes</p>	<ul style="list-style-type: none"> • Realizar talleres de capacitación (no deberían ser talleres teóricos aislados, de una sola vez) • Buscar oportunidades para el desarrollo profesional continuo (DPC) • Desarrollar mecanismos de aprendizaje y apoyo entre pares
<p>Resolución de problemas de inclusión</p>	<ul style="list-style-type: none"> • Promover proyectos de investigación-acción • Establecer equipos de inclusión escolar • Establecer el rol de coordinador(a) de educación inclusiva de la escuela
<p>Compromiso con las y los actores</p>	<ul style="list-style-type: none"> • Promover actividades colaborativas de resolución de problemas con la participación de la escuela y la comunidad • Cultivar una cultura de escuchar a las y los estudiantes y a sus familias; lograr que la escuela sea acogedora para las familias • Buscar y apoyar a las y los asistentes de aula voluntarios • Motivar a las y los miembros de la comunidad a que ofrezcan donaciones de tiempo, de dinero y de materiales • Desarrollar habilidades para la realización de la abogacía colaborativa dentro de la comunidad, las autoridades, etc.
<p>Apoyo especializado</p>	<ul style="list-style-type: none"> • Identificar y relacionarse con los servicios de remisiones • Acceder al apoyo itinerante y a otras fuentes de asesoría y de ayuda práctica específica • Unirse con grupos de escuelas para compartir experiencias, ideas y recursos
<p>Cambio de infraestructura</p>	<ul style="list-style-type: none"> • Apoyar los ajustes razonables de bajo/sin costo • Planificar las mejoras de más largo plazo de acuerdo con los principios del diseño universal • Desarrollar capacidad y confianza para presionar a las autoridades para el financiamiento/la acción
<p>Sistemas de gestión</p>	<ul style="list-style-type: none"> • Orientar toda la contratación de personal hacia la inclusión • Revisar los sistemas de apoyo y gestión de personal para que promuevan y monitoreen la inclusión • Ajustar los horarios • Desarrollar sistemas de recopilación/registro de datos que proveen información desagregada • Desarrollar presupuestos orientados hacia la inclusión e ideas para buscar/acceder a los fondos y materiales

Actividad: Planificación de toda la escuela para la inclusión



60 mins

Objetivo de la actividad: ayudar a las y los participantes a reunir los aprendizajes y las ideas de las otras secciones de este módulo para comenzar a pensar en el proceso de desarrollar una escuela inclusiva.

Instrucciones

- Pida a las y los participantes que trabajen en grupos pequeños. Entréguele a cada grupo algunos papelógrafos y bolígrafos.
- Escriba la lista siguiente en un papelógrafo o en una pizarra:
 - Desarrollo de docentes
 - Resolución de problemas de inclusión
 - Compromiso con las y los actores
 - Apoyo especializado
 - Cambio de infraestructura
 - Sistemas de gestión
- Explique que estas son las áreas amplias a considerar al planificar el desarrollo de una escuela inclusiva.
- Pida a cada grupo que cree un mapa mental u otro diagrama mostrando sus ideas de los tipos de acciones que podrían considerar y planificar bajo estas 6 amplias áreas de intervención.
- Deben incluir cuantas ideas se les ocurran, y también mostrar cómo las ideas de acción en un área pueden también ayudar el progreso en otra.
- Una vez que los grupos hayan colocado sus ideas en el mapa mental, deben añadir los detalles de quién debe involucrarse, y los detalles de las implicaciones de recursos y de presupuesto, tal vez utilizando bolígrafos de diferentes colores.
- Finalmente, los grupos deben ver si pueden priorizar algunas acciones. Obviamente las prioridades de cada escuela variarán (p. ej., si las profesoras y profesores ya tienen mucha habilidad, entonces los talleres de capacitación no serán una prioridad, pero tal vez lo sea la asistencia al aprendizaje y apoyo continuos entre pares de docentes). Los grupos pueden decidir tratar de priorizar sus ideas de planificación basados en una escuela que ya conocen.
- Recuerde a las y los participantes que no existen las respuestas correctas ni equivocadas en esta actividad. Anímelos a recordar (o a referirse a sus notas) para traer cuantas ideas puedan de las sesiones anteriores de este módulo de capacitación y de cualesquiera otros módulos en los cuales han participado.
- Invite a los grupos a compartir sus mapas mentales los unos con los otros, por ejemplo, a través de un paseo de galería.

Debería monitorear los grupos mientras preparan sus mapas mentales. Si les está costando trabajo encontrar ideas, intente recordarles las sesiones que ha facilitado y los temas abordados, o puede ofrecer algunas ideas de la tabla de la sección anterior de información de fondo.

Tema de enfoque C6

¿Cuáles estudiantes tienen necesidades individuales?

Mensaje clave



Cada estudiante requiere ocasionalmente o a menudo el apoyo personalizado. Esto puede estar relacionado con el hecho de que tenga una discapacidad, o sus necesidades de aprendizaje pueden no tener nada que ver con la discapacidad. Las profesoras y profesores son los responsables de identificar y suplir las necesidades de aprendizaje de cada estudiante, con la ayuda de colegas, padres, madres y estudiantes. Pueden hacerlo mejor cuando recuerdan que cada estudiante es único. Es importante que las profesoras y profesores no salten a conclusiones ni hagan generalizaciones acerca de las necesidades de aprendizaje y de cuál será la solución mejor.

Información de fondo para el/la capacitador(a)

La educación inclusiva es un proceso que ayuda a todas y todos los estudiantes a asistir, a participar activamente y a tener buen rendimiento en la educación. Cada estudiante – en algún punto de su educación- requiere el apoyo individual personalizado. Puede ser que algunos(as) estudiantes tengan necesidades que requieren apoyo continuo, y que otros(as) solamente necesiten ayuda ocasionalmente. Algunos(as) pueden necesitar el apoyo porque tienen dificultades en la clase, otros(as) pueden necesitar más atención porque están aprendiendo muy rápidamente y se están aburriendo.

A menudo se presupone que las y los estudiantes con discapacidad necesitarán apoyo adicional de manera permanente. Este no es el caso. Muchos(as) estudiantes con discapacidad son fuertes académicamente y tal vez no requieran más apoyo en el aula que sus pares sin discapacidad, o pueden necesitar solamente algún apoyo extra inicial u ocasional para ayudarles a ser más independientes. Otros(as) estudiantes con discapacidad pueden tener necesidades de apoyo más complejas y frecuentes – en el ámbito físico, académico y/o emocional. Igualmente, sin embargo, hay muchos(as) estudiantes sin discapacidad que también tienen altos niveles de necesidades de apoyo, por ejemplo, por una vida hogareña difícil, por la pobreza, el maltrato, algún trauma del pasado, o por dificultades de conducta o emocionales.

Las profesoras y profesores son los responsables de suplir las necesidades individuales de todas y todos los estudiantes, y es importante que tomen el tiempo para entender esas necesidades, y no presuponer ni saltar a conclusiones. Las profesoras y profesores necesitan trabajar con otras personas que les ayuden a identificar esas necesidades. Podrían discutir las con otros docentes, padres/madres, personal especializado (donde exista) y por cierto, con las/los estudiantes mismos(as).



Actividad: ¿Quién tiene necesidades de aprendizaje?

30-45 mins

Objetivo de la actividad: animar a las y los participantes a reflexionar sobre la diversidad de estudiantes que tienen necesidades de aprendizaje, así como sobre la gama de necesidades para cuyo abordaje tal vez ellos(as) necesiten ayudar a los profesores, profesoras o socios.

Instrucciones

- Pida a las y los participantes que trabajen en parejas o en grupos pequeños.
- Copie el conjunto de tarjetas del **Folleto C6.i** y córtelas.
- Entregue a cada grupo o pareja un conjunto de las tarjetas.
- Pídale que lean todas las tarjetas y que reflexionen en torno a las siguientes preguntas:
 - ¿Cuáles de estos niños/niñas tienen necesidades de aprendizaje?
 - Para los que identificaron como niños/niñas que tienen necesidades de aprendizaje, expliquen cuáles son esas necesidades y qué respuestas el profesor podría ofrecer.
 - Para los que identificaron como niños/niñas que no tienen necesidades de aprendizaje, expliquen por qué piensan esto.
 - Si no están seguros de ninguno de los/las estudiantes, hagan una lista de información adicional que necesitan averiguar antes de poder decidir.
- Pida a los grupos/parejas que compartan sus respuestas con todo el grupo. Haga anotaciones en un papelógrafo o una pizarra durante la discusión. Puede utilizar las respuestas sugeridas en el **Folleto C6.ii** para llenar brechas o añadir ideas, si fuera necesario.
- Pida a las y los participantes que piensen en con quién podrían trabajar las profesoras y profesores para averiguar más acerca de la necesidad de cada niño/niña.
- Cierre la sesión resaltando que todas y todos los estudiantes tienen necesidades, relacionadas o no con la discapacidad. Las y los estudiantes con discapacidad pueden tener necesidades de aprendizaje y de apoyo que no estén relacionadas con la discapacidad. Las y los estudiantes sin discapacidad pueden tener necesidades que son tan difíciles como las de quienes tienen discapacidad. Al evaluar y abordar las necesidades individuales de aprendizaje, debemos contemplar a cada estudiante en su unicidad, y no hacer presuposiciones ni ‘juzgar el libro por su tapa’.

Adaptación local

Recuerde que puede adaptar los escenarios para que encajen mejor en el contexto en el cual trabajan sus participantes.

Tema de enfoque C7

¿Qué medidas específicas pueden tomar las escuelas para apoyar las necesidades individuales?

Mensaje clave



Esta capacitación no puede dictar a las y los participantes una lista de acciones recomendadas que pueden realizar las escuelas y las organizaciones socias para asegurar que se hagan los ajustes razonables. Cada estudiante en cada escuela es único, con necesidades únicas. Cada persona necesitará un grupo único de cambios y ajustes para ayudarles a acceder a la escuela, a participar y a aprender. Esta sección, sin embargo, ofrece algunos ejemplos y anima a las y los participantes a reflexionar críticamente sobre sus propias experiencias y contextos y a pensar de manera creativa acerca de los tipos de medidas que se podrían tomar.

Información de fondo para el/la capacitador(a)

Ya hemos visto que de lo que se trata los ajustes razonables no es de comprar equipos y materiales complejos y costosos o de emplear a personal especializado – aunque, por cierto, si el financiamiento está disponible, éstos siguen siendo una opción.

Cada estudiante es único(a) y tiene necesidades únicas para asegurar que asistan a la escuela, que participen en las actividades y que tengan buen rendimiento como mejor puedan en los ámbitos social y académico.

Las adaptaciones para acomodar las necesidades individuales de las y los estudiantes pueden ser necesarias en muchos aspectos diferentes de la vida escolar, tales como:

- el viaje hacia la escuela;
- el acceso a la infraestructura escolar;
- la participación en las lecciones y en las actividades no académicas;
- el uso de los materiales de enseñanza y aprendizaje y de otros equipos educativos;
- la participación en las actividades en horas del receso y el almuerzo;
- el acceso al agua segura y saneamiento;
- la participación en las actividades deportivas y de recreación;

- la participación en las evaluaciones del progreso de aprendizaje, en las pruebas y en los exámenes;
- asegurar que ocurra el aprendizaje en el hogar.

Las adaptaciones pueden ser increíblemente sencillas. Por ejemplo, una acción básica de una profesora o profesor de clase podría ser escribir las instrucciones de la lección en fuente grande y negrita en una hoja de papel para colocar en el escritorio de un(a) estudiante que no puede leer las instrucciones escritas en la pizarra. O pueden ser más complicadas, requiriendo ayuda extra de otras personas.

A continuación, está un conjunto de cuatro actividades que ofrecen a las y los participantes una oportunidad de reflexionar sobre los ajustes prácticos que se pueden hacer. Dos de ellas están enfocadas en la experiencia de los/las propios(as) participantes acerca de los ajustes razonables, una tercera les pide que reflexionen en torno a un estudio de caso. La cuarta, opcional de extensión, utiliza un video para estimular la reflexión. Tal vez el/la capacitador(a) desee escoger una o dos de estas actividades, en dependencia del tiempo disponible y de si las/los participantes tienen muchas experiencias que compartir.

Actividad: Los ajustes razonables – nuestras propias experiencias



150 mins

Objetivo de la actividad: animar a las y los participantes a reflexionar críticamente y compartir sobre sus propias experiencias del diseño de soluciones que han ayudado a realizar los ajustes razonables.

Instrucciones

Parte uno

- Pida a las y los participantes que trabajen en parejas.
- Cada miembro de la pareja debe pensar en silencio por algunos minutos acerca de un ejemplo de cómo él/ella (o su equipo o colegas) ha hecho un ajuste razonable. Podrían haber hecho un ajuste para un colega en el centro de trabajo, o apoyado a una escuela o a un club u otra entidad comunitaria a hacer un ajuste razonable.
- Cada persona debe explicar a su pareja cuál fue el ajuste razonable, para quién se hizo y por qué fue necesario hacerlo, los detalles del ajuste/ajustes realizados, y cuáles fueron los resultados.
- Cada pareja debe entonces elegir uno de sus dos ejemplos.
- Deben confeccionar una historia en imágenes que ayudará a explicar los elementos clave de su ejemplo a las y los demás participantes. Pueden dibujar las imágenes (pueden ser muy sencillas, no tienen que ser artísticas). O si hay periódicos y revistas viejos disponibles, podrían recortar las imágenes relevantes y utilizarlas junto con sus propios dibujos.
- Luego, se pueden exhibir las historias de imágenes en las paredes. Las y los participantes pueden realizar un paseo de galería para ver las imágenes y preguntarse los unos a los otros acerca de los ajustes razonables. Como alternativa, se puede entrevistar a cada pareja al estilo de ‘conferencia de prensa’, siendo las y los demás participantes los ‘periodistas’ que quieren saber de la historia detrás de las imágenes.

Adaptaciones locales

Puede adaptar la actividad de modo que las historias de ajustes razonables se expresen de diferentes maneras. Por ejemplo, en dependencia de dónde se realiza la capacitación, podría ser factible que las y los participantes tomen fotos de ajustes reales. O si planifica con mucha antelación, podría pedir a las y los participantes que traigan a la capacitación las fotos o los videos que muestran ejemplos de ajustes razonables que han hecho o apoyado.

Parte dos

Esta parte de la actividad puede ser particularmente útil si sus participantes no tienen mucha/ninguna experiencia propia que compartir en la **parte uno**. También puede ser útil para añadir una actividad enfocada en la educación/escuela, si los ejemplos de sus participantes de la **parte uno** estaban todos enfocados en el centro de trabajo/oficina.

- Las y los participantes deben trabajar en parejas o grupos.
- Pídeles que lean el estudio de caso (parte 1) del **Folleto C7.i**.
- Deben seguir las instrucciones al final del folleto:
 - Discutan todas las soluciones que piensan que debatieron los profesores, profesoras y los padres de María durante su reunión. ¿Qué piensan que sugirieron y por qué? Haga una lista en un papelógrafo.
 - ¿Pueden anticipar cuál solución decidieron probar? ¿Por qué piensan que ésta sería la mejor solución?
- Promueva una discusión con todo el grupo acerca de sus respuestas. Haga una lista de las mismas en un papelógrafo o en una pizarra. Tal vez desee señalar las soluciones que son recomendadas por múltiples parejas/grupos.
- Luego, pida a las parejas/grupos que lean la parte 2 del estudio de caso del **Folleto C7.ii**.
- Pídeles que reflexionen en torno al ajuste razonable que eligieron los profesores, profesoras, el padre y la madre de María.
 - ¿Funcionaría una idea como ésta en las escuelas que conocen? ¿Por qué o por qué no?
 - ¿Cómo podrían adaptar esta idea para que funcione con una estudiante como María en las escuelas que conocen?
 - Compartan cualesquiera experiencias que tengan de otras adaptaciones que han hecho las escuelas para las y los estudiantes con discapacidad en el aprendizaje.
- Promueva una discusión con todo el grupo acerca de sus respuestas..

Adaptaciones locales

Puede adaptar los detalles del estudio de caso para que encajen mejor en el contexto en el cual trabaja. Por ejemplo, la historia se refiere a profesores de apoyo itinerantes y a centros distritales de recursos. Si estos roles no resultaran familiares para sus participantes, ajuste los detalles.

Parte tres

Esta parte de la actividad puede ser útil si no tiene mucho tiempo. Por otro lado, podría utilizarse como una manera de facilitar una recapitulación sobre los ajustes razonables si va a regresar al tema más adelante en la capacitación.

- Muestre esta lista en la pizarra/papelógrafo:
 - El viaje hacia la escuela;
 - El acceso a la infraestructura escolar;
 - La participación en las lecciones y en las actividades no académicas;
 - El uso de los materiales de enseñanza y aprendizaje y de otros equipos educativos;
 - La participación en las actividades del receso y el almuerzo;
 - El acceso al agua segura y saneamiento;
 - La participación en las actividades deportivas y de recreación;
 - La participación en las evaluaciones del progreso de aprendizaje, en las pruebas y en los exámenes;
 - Asegurar que ocurra el aprendizaje en el hogar.
- Explique que éstos son algunos de los aspectos de la educación en los cuales se pueden necesitar los ajustes razonables.
- Utilice un conjunto de tarjetas recortadas del **Folleto C7.iii**. Realizará un juego de respuestas rápidas usando estas tarjetas.
- Divida a las y los participantes en 2 equipos.
- Pida a un(a) participante de cada equipo escoger una tarjeta del conjunto y leer en voz alta lo que dice.
- Todas y todos los participantes deben pensar lo más rápido que puedan en un ejemplo de un ajuste razonable relacionado con esta área de ajuste. Debe ser un ejemplo de la vida real – algo que han visto o escuchado u organizado ellos(as) mismos(as).
- Se invita al primer participante que levanta la mano a explicar el ajuste razonable que tiene en mente (¿para quién fue, por qué fue necesario y cuál fue el ajuste que se hizo?). Su equipo gana un punto.
- Luego, se pide a todas y todos los demás participantes, de ambos equipos, que reflexionen objetivamente en torno al ejemplo – ¿es un ejemplo de ajuste razonable, y es un buen ajuste razonable? Si la mayoría, respaldada por buenos argumentos, está de acuerdo, entonces el equipo retiene su punto. Si la mayoría argumenta de manera convincente que no es un ejemplo de un ajuste razonable, o que no es un buen ajuste razonable, el equipo pierde su punto. ¡El/la capacitador(a) tendrá que mediar en esto!
- Repita este proceso hasta que se utilicen todas las tarjetas o se acabe el tiempo.

Adaptaciones locales

Puede adaptar la facilitación de esta actividad. Por ejemplo, si no quiere realizar una actividad competitiva, no tiene que marcar puntos. O podría entregar caramelos en vez de puntos (y luego ¡asegurar que todas y todos reciban algunos caramelos al final de la actividad!).

Actividad opcional de extensión

Recomendamos que se organice una visita escolar como parte del proceso de capacitación. Sin embargo, esta actividad de video ofrece una alternativa, si una visita no es posible, o una actividad extra si tiene el tiempo para realizarla además de una visita escolar. Por favor, vea el **Anexo 1** para orientaciones sobre la preparación de una visita escolar.

- Se puede utilizar esta actividad si el/la capacitador(a) tiene tiempo extra. O puede utilizarse como una actividad de tarde durante una capacitación residencial, o aunada a las y los participantes como una actividad de estudio independiente.
- El/la capacitador(a) debe familiarizarse con los **10 videos cortos de capacitación en educación inclusiva de EENET** (Se puede encontrar el enlace en la sección **Lecturas adicionales**). Estos videos examinan muchos de los asuntos listados/ discutidos en este tema de enfoque. Cada video tiene 5-10 minutos de duración.
- El/la capacitador(a) puede elegir uno o dos videos en los cuales enfocarse. Podría hacer su selección basada en los asuntos sobre los cuales las y los participantes expresaron mayor preocupación (p. ej., el viaje hacia la escuela, video 2, y la inclusión de las y los estudiantes en el deporte, video 9).
- Pida a las y los participantes que miren el video y luego discutan (o reflexionen a solas):
 - ¿Qué ejemplos de ajustes razonables vio, si hubo alguno, en el video?
 - ¿Hubo alguna idea que le interesó y que quisiera probar en las escuelas con las cuales trabaja?
 - Si estuviera aconsejando a los profesores/profesoras/escuelas del video, ¿qué adaptaciones podría sugerirles para mejorar ciertas situaciones?
- Si se realiza esta actividad con grupos/parejas, promueva una discusión con todo el grupo al final.
- Anime a las y los participantes que miren los 10 videos, cuando tengan el tiempo, y que reflexionen en torno a las mismas preguntas para cada video.

Tema de enfoque C8

¿Cómo pueden las escuelas dar seguimiento al aprendizaje individual de manera inclusiva?

Mensaje clave



Es importante que las profesoras y profesores trabajen para encontrar maneras de adaptar cómo monitorean el aprendizaje según las necesidades de cada estudiante. Esto puede significar ayudar a conseguir los ajustes razonables en los exámenes formales; y puede incluir la creación de maneras innovadoras de monitorear y medir el aprendizaje individual durante el año.

Información de fondo para el/la capacitador(a)

En el tema de enfoque C4 examinamos los cambios necesarios a nivel de sistema en los exámenes y en las pruebas, para lograr que la evaluación de las y los estudiantes sea generalmente más inclusiva. También hay cosas que las profesoras y profesores pueden hacer para ayudar a ajustar la evaluación del aprendizaje para responder mejor a las necesidades y fortalezas de cada estudiante.

Los profesores y profesoras pueden hacer esto de dos maneras principales:

- Pueden apoyar o abogar por los ajustes razonables en los procesos de evaluación formal, para ayudar a cada estudiante a acceder a y tengan buen rendimiento en las pruebas y los exámenes formales lo mejor que puedan.
- Pueden usar maneras innovadoras e inclusivas para evaluar el aprendizaje de cada estudiante durante el año.



Actividad: Evaluaciones diversas y ajustadas

75 mins

Objetivo de la actividad: animar a las y los participantes a pensar en las diferentes maneras en las cuales las profesoras y profesores pueden monitorear el aprendizaje continuo y en los diferentes ajustes prácticos posibles—por los cuales pueden ayudar a abogar— para lograr que las pruebas y los exámenes sean más inclusivos para todas y todos los estudiantes.

Instrucciones

Parte uno

- Recuerde a las y los participantes que, aun con el progreso que se está haciendo en la reforma a nivel de sistema, la mayoría de los sistemas de educación probablemente mantendrán el uso de las pruebas y exámenes formales, al menos a corto plazo. Por lo tanto, todavía necesitamos apoyar los esfuerzos por lograr que las pruebas y los exámenes sean más accesibles para cada uno(a) de los/las estudiantes. Hay muchos ajustes que se pueden hacer.
- Pida a las y los participantes que lean las tarjetas de los estudiantes Ahmed, Ben, Ghada, Gina, Nathan y Teena (vea el **Folleto C6.i**) y la historia de María, la niña con Síndrome Down (**Folletos C7.i** y **C7.ii**). Ya las pueden haber leído si trabajaron los **temas de enfoque C6** y **C7**. Dé estas instrucciones:
 - Imaginen que está previsto que cada uno de estos(as) estudiantes hagan un examen al final del semestre.
 - ¿Qué ajustes podría hacer el profesor/profesora, o pedir a las autoridades que hagan, para asegurar que este(a) estudiante pueda participar en la prueba/examen como mejor pueda?
 - Utilicen las tarjetas del **Folleto C8.i** para ayudarse. También hay tarjetas en blanco para que puedan añadir sus propias sugerencias.
 - Escriban los nombres de los 7 estudiantes en un papelógrafo. Luego peguen al papelógrafo las tarjetas de los ajustes. Dibuje líneas o pegue hilo al cartel para mostrar cuál ajuste se podría utilizar con cuál estudiante. Recuerden que algunos ajustes pueden ser adecuados para más de uno(a) de estos estudiantes. Tal vez no necesiten utilizar todos los ajustes disponibles para esos 7 estudiantes.
- El **Folleto C8.ii** ofrece algunas ideas de respuestas que pueden servir de referencia al capacitador(a).

Parte dos

- Recuerde a las y los participantes que las profesoras y profesores necesitan evaluar el progreso de aprendizaje durante el año, no solamente a través de las pruebas y los exámenes formales. Aunque las y los participantes de esta capacitación no sean ellos mismos profesores/profesoras, puede ser útil que conozcan la amplia variedad de opciones que están disponibles para la evaluación. Este conocimiento les puede resultar útil al abogar por los cambios de política o en la planificación del desarrollo de programas de formación de docentes apoyados por su organización.
- Pídeles que trabajen en parejas. Cada pareja debe elaborar 2 métodos diferentes a través de los cuales una profesora o profesor puede evaluar el aprendizaje. Deben evitar el uso de las pruebas formales por escrito, pero aparte de eso no hay ninguna otra regla o restricción.
- Si hay suficiente tiempo, pida a cada pareja que cree una actividad de evaluación del aprendizaje utilizando uno o ambos métodos que escogieron.
- Si el tiempo es poco, promueva una discusión con todo el grupo acerca de los diferentes métodos escogidos por las parejas, y añada más ideas (vea el **Folleto C8.iii** para ideas).
- Si hay más tiempo, pida que al menos 2 parejas faciliten sus actividades de evaluación del aprendizaje con sus colegas. Tal vez desee escoger a las parejas que han creado los métodos más animados o innovadores.

Tema de enfoque C9

¿Cómo podemos suplir las necesidades de estudiantes con deficiencias múltiples?

Mensaje clave



No es posible recetar en una capacitación como esta cuáles serán las acciones exactas para cada estudiante. Cada persona con deficiencias múltiples es única, con una combinación única de capacidades y necesidades. Existen, sin embargo, algunos principios generales que podemos utilizar para ayudarnos a crear la respuesta correcta para cada estudiante.

Información de fondo para el/la capacitador(a)

Introducción

Cada estudiante tiene necesidades únicas, ya sea que tiene una deficiencia o una combinación de deficiencias múltiples, o una combinación de deficiencias y otros factores.

Nunca se puede responder a las necesidades de las y los estudiantes unas aisladas de las otras. Por ejemplo, un(a) estudiante puede tener necesidades específicas que surgen de una combinación de tener una deficiencia visual, una deficiencia de movilidad y de hablar el idioma de la instrucción como segunda lengua. Si abordamos solamente un aspecto de eso (tal como superar las barreras a la movilidad), todavía no estaríamos ayudando a que el/la estudiante sea plenamente incluido(a).

Cuando las y los estudiantes tienen múltiples deficiencias y necesidades, es vital que no saltemos a conclusiones acerca de cómo experimentan estas deficiencias u otros factores, y de cómo o en qué medida afectan su inclusión. Por ejemplo, en el caso expuesto anteriormente, la deficiencia física de el/la estudiante puede ser mucho más obvia que su deficiencia visual y su estatus de lengua segunda. Sería fácil presuponer que el/la estudiante necesite apoyo de movilidad y de acceso adicionales. En realidad, sin embargo, quizás su deficiencia visual le esté causando mayor preocupación en la escuela, especialmente porque le dificulta aún más manejarse con los libros escritos en un idioma que no le es familiar.

Cuando estamos leyendo, la forma de las palabras nos ayuda a leer. Esto puede ser particularmente importante para las y los estudiantes con baja visión (por lo que no se recomienda el uso de mayúsculas debido a que en ese caso las palabras no tienen formas diferentes).

Si un lector o lectora está leyendo las palabras en una lengua segunda, está menos familiarizado con las formas de las palabras, y tiene que pasar más tiempo leyendo letra por letra.

Se requiere una base sólida

A menudo las profesoras y profesores pueden sentirse intimidados al trabajar con estudiantes con deficiencias múltiples. Sin embargo, si han sido apoyados para desarrollar habilidades de enseñanza de buena calidad centradas en el/la estudiante y para desarrollar su capacidad de resolver los problemas, entonces será más factible trabajar con estudiantes con necesidades más complejas.

Si esperamos que las profesoras y profesores malamente formados, que tienen dificultades para enseñar con un estándar alto aun a las/los ‘mejores’ estudiantes, acojan a una clase de estudiantes con necesidades diversas, es inevitable que se sentirán abrumados y no bien preparados. Una formación de alta calidad para la competencia docente básica es un fundamento vital para la inclusión. Puede ser que las organizaciones relacionadas con la discapacidad y el desarrollo no tengan el mandato de sentar esa base. Sin embargo, las organizaciones relacionadas con la discapacidad deben saber que su propio trabajo en la formación de profesoras y profesores en el campo específico de la discapacidad será inestable si se construye sobre una base débil de una enseñanza de mala calidad en general. Si participan en la educación inclusiva y en la formación de docentes, estas organizaciones tienen, por lo tanto, la responsabilidad de al menos abogar por el mejoramiento de las bases de las habilidades de enseñanza. Esto es especialmente importante si esperamos animar a las profesoras y profesores regulares a incluir a las y los estudiantes con deficiencias múltiples y necesidades de aprendizaje complejas.

Las responsabilidades para las necesidades complejas

Uno de los mensajes más importantes que podemos dar a las profesoras y profesores es “tu responsabilidad es enseñar, no convertirte en médico”. A menudo, éstos creen equivocadamente que acoger en la clase a las y los estudiantes con discapacidad, especialmente a los que tienen discapacidades más severas, significa que tienen que saber todos los detalles médicos de estos estudiantes. Ese no es el caso.

Trabajamos en organizaciones que animan a las profesoras y profesores a acoger en sus clases a las y los estudiantes con deficiencias múltiples, pero debemos ser realistas en nuestras expectativas. La profesora o profesor no puede enseñar y ser un trabajador de desarrollo inclusivo basado en la comunidad (DIBC), un trabajador social, un experto en ayudas técnicas y un médico. ¡Es bastante difícil ser solamente profesor(a)! Por supuesto, el profesor o profesora precisa entender si y cómo las deficiencias de el/la estudiante se relacionan con su aprendizaje, y debe saber las necesidades de apoyo o las condiciones médicas en la medida en que se relacionan con la participación segura y cómoda de aquél en las lecciones. Pero las profesoras y profesores no tienen que ser expertos en rehabilitación, médicos ni trabajadores de cuidado personal.

En lugar de esperar que las profesoras y profesores asuman múltiples profesiones, necesitamos desarrollar programas que adoptan un enfoque colaborativo. Existen otras personas que pueden trabajar con las y los docentes para asegurar que las y los estudiantes con deficiencias múltiples tengan acceso a la escuela y puedan participar en las actividades escolares. Donde no existen tales roles, debemos preguntar “¿es justo esperar que la profesora/profesor (probablemente mal remunerado y de pocas habilidades) asuma roles múltiples o debemos estar trabajando por darle mejor acceso al apoyo adicional? ¿Dónde podemos encontrar ese apoyo?, ¿qué forma podría tener?”

Las evaluaciones comprensivas médicas, de discapacidad y de rehabilitación, son complejas y este módulo no discute qué se debe evaluar ni cómo evaluarlo – eso tiene que ser una capacitación separada y detallada en sí misma.



Actividad: Apoyo colaborativo

45 mins

Objetivo de la actividad: animar a las y los participantes a pensar de manera creativa en las oportunidades que existen para que su organización y las escuelas con las cuales trabajan, colaboren con otras personas y organizaciones para apoyar la educación inclusiva de las y los estudiantes con deficiencias múltiples.

Instrucciones

- Presente la información de fondo y discúptala con las y los participantes. Realice cualesquiera adaptaciones que sean necesarias para adecuarse al contexto/los contextos de las y los participantes.
- Pídales que trabajen en grupos pequeños/parejas y que piensen en los contextos en los cuales trabajan. ¿Qué opciones existen en este momento para brindar a las profesoras y profesores el apoyo para que incluyan a las y los estudiantes con deficiencias múltiples y necesidades complejas?
- Pídales que preparen un diagrama que muestre:
 - Las opciones formales de apoyo
 - Las opciones informales y comunitarias de apoyo.
- Una vez que hayan identificado las opciones **existentes**, pídales que piensen en otras colaboraciones que se podrían promover o desarrollar. Pueden añadir éstas al diagrama, utilizando un color diferente o símbolos para señalar las opciones '**existentes**' y '**propuestas**'.
- Los grupos/parejas pueden compartir sus diagramas con el grupo grande y discutir sus ideas. Anime a cada participante a que escoja al menos una idea de apoyo colaborativo que llevará a casa y desarrollará más para utilizarse en las escuelas con las cuales trabajan.
- Puede utilizar el **Folleto C9** para añadir ideas extras a la discusión en plenaria, y entregarlo a las y los participantes para que los lean o se refieran a él posteriormente.

Lecturas adicionales del Módulo C

Los ajustes razonables, el diseño universal y el DUA

CBM (2018) Mi Derecho es Nuestro Futuro. El Poder Transformador de la Educación Inclusiva para Personas con Discapacidad, Bensheim: CBM.

Capítulo 7 – ‘Innovación: Accesibilidad y Ajustes Razonables’.

<https://bit.ly/MiDerechoCBM>

EENET (2017) An Inclusive Day. Building foundations for learner-centred, inclusive education. A video-based training resource for teachers (10 videos and manuals). Hyde: EENET.

<https://bit.ly/InclusiveDay>

Traducción al portugués: Um dia inclusivo

<https://bit.ly/InclDayPort>

GLAD Network (n.d.) What does inclusive education look like?

<http://bit.ly/GLADWhatdoesIE>

IDDC (2009) Guide to Inclusive Education Study Tours

<http://bit.ly/IEstudytours>

Malik, S., Mahesri, F., Geddes, C y Quintela, A. (2020) Ensuring all Students are Learning, DAI.

<https://bit.ly/DAIWhitepaper>

OEI (2021) Escuelas inclusivas colaboración y participación en el proceso hacia una educación más inclusiva

<https://bit.ly/OEI2021colaboracion>

OEI, UNESCO: Iberoamérica Inclusiva Guía para asegurar la inclusión y la equidad en la educación en Iberoamérica

<https://bit.ly/OEIUNESCOiberoamerica>

Pautas sobre el Diseño Universal para el Aprendizaje (DUA)

Texto Completo (Versión 2.0), modificado según la versión 2018 de las Pautas publicadas por CAST

<https://bit.ly/CASTEsp>

Formato (organizador gráfico) versión 2.2.

<https://bit.ly/CASTgrafico>

Somos todos inclusión, BID (Banco Interamericano de Desarrollo) 2019

<https://bit.ly/SomosTodos2019>

World Blind Union y CBM (2020) Accessibility GO! A Guide to Action: Delivering on 7 accessibility commitments

<https://bit.ly/AccessibilityGo2>

El monitoreo/la evaluación inclusivos

Booth, T and Ainscow, M (2002) Índice de Inclusión. Desarrollando el aprendizaje y la participación en las escuelas CSIE.

Disponible en muchos idiomas. <https://bit.ly/IndexInclusion>

Otaah, P.T., Arthur, A. y Bohan-Jacquot, S. (2013) Evaluando el grado de la inclusión de las escuelas regulares en Ghana, Enabling Education Review 2 – traducción español

<https://bit.ly/3rDDMbM>

Save the Children y EENET (2017) The Foundations of Teaching: Training for educators in core teaching competencies.

Capítulo sobre 'Assess Student Learning'.

<https://bit.ly/FoundTeach>

Las habilidades de las profesoras y profesores y el mejoramiento de la presencia, de la participación y del rendimiento

Caja de Herramientas para la Inclusión Educativa, Ministerio de Educación Ecuador y UNICEF 2016

<https://bit.ly/UNICEFEcuador2016>

EENET (2017) An Inclusive Day. Building foundations for learner-centred, inclusive education. A video-based training resource for teachers (10 videos and manuals). Hyde: EENET.

<https://bit.ly/InclusiveDay>

Hayes, A., Turnbull, A. y Moran, N. (2019) Diseño universal para el aprendizaje para ayudar a todos los niños a leer - Promoción de la alfabetización en estudiantes con discapacidad USAID

<https://bit.ly/USAIDUDLEsp>

RREI 2021: Hacia una docencia inclusiva. Pautas para pensar el trabajo en aulas heterogéneas

<https://bit.ly/RREI2021Pautas>

Save the Children y EENET (2017) The Foundations of Teaching: Training for educators in core teaching competencies.

<https://bit.ly/FoundTeach>

UNESCO (2004) Changing Teaching Practices: Using curriculum differentiation to respond to students' diversity. Paris: UNESCO.

<https://bit.ly/ChangingTP>

UNESCO Bangkok (2015) Embracing Diversity: Toolkit for creating inclusive, learning-friendly environments. Bangkok: UNESCO.

<http://bit.ly/EmbracingDiv>

Prevenir el abandono escolar y apoyar la transición inclusiva

Bridge of Hope (2017) Transition Guidance to Support Smooth Transition from Pre-school Institutions to Primary School. Yerevan: Bridge of Hope.

<https://bit.ly/BoHincltrans>

EENET (2016) Inclusive Transition (cartel). Actualmente disponible en 11 idiomas: árabe, armenio, bosnio, croata, inglés, francés, ruso, serbio, español, suajili, ucraniano, vietnamita. Hyde: EENET.

<https://bit.ly/InclusiveTransition>

EENET (2020) Inclusive Beginnings: Inclusive transition. A video-based training resource for teachers (video and manual). Hyde: EENET.

<https://bit.ly/InclusiveTransVid>

Escuelas seguras

La política de salvaguarda infantil de la CBM Noviembre 2014

<https://bit.ly/CBMsalvaguarda2014>

UNESCO Bangkok (2015) Creating a Healthy and Protective Inclusive Learning-Friendly Environment.

Folleto 6 de Embracing Diversity: Toolkit for Creating Inclusive, Learning-Friendly Environments. Bangkok: UNESCO.

<https://bit.ly/ILFEbook6>

Responder a los comportamientos diversos

UNESCO Bangkok (2015) Positive Discipline in the Inclusive, Learning-Friendly Classroom. A Guide for Teachers and Teacher Educators.

Folleto especializado 1 de Embracing Diversity: Toolkit for Creating Inclusive, Learning-Friendly Environments. Bangkok: UNESCO.

<https://bit.ly/ILFESpecial1>

Las deficiencias múltiples, sensoriales profundas e intelectuales

Federación Global para la Sordoceguera (World Federation of the Deafblind WFDB) Informe Global 2018 Personas con Sordoceguera y Educación

<https://bit.ly/WFDP2018>

Feroli, G., Cormedi, M.A., Ortíz, G.A., (2021) Alineación: El Camino Hacia el Aprendizaje

<https://bit.ly/FeroliEtal2021>

ICEVI (2020) Include Me. The voice of a child with multiple disabilities or deafblindness

<https://bit.ly/ICEVIVoiceChild>

Kelly, J. y McKenzie, J. (2018) Teacher education: An analysis of the availability of teacher education addressing the educational needs of learners with severe to profound sensory or intellectual impairments, Cape Town: Disability Studies Division.

<http://bit.ly/TeacherEdSPSII>

McKenzie, J., Kelly, J. y Shanda, N. (2018) Starting where we are: Situational analysis of the educational needs of learners with severe to profound sensory or intellectual impairments in South Africa, Cape Town: Disability Studies Programme.

<http://bit.ly/StartingWhereWeAre>

Teacher Empowerment for Disability Inclusion (2019) Educating and Caring for Children with Profound Intellectual Disability. A manual for carers and teachers

<http://bit.ly/TEDI2019>

Estudios de caso del Módulo C

Estos estudios de caso pueden ser útiles para ilustrar las discusiones en torno a las habilidades y la seguridad de las profesoras y profesores para la inclusión, los desafíos al diseño de los programas de formación de docentes que tengan resultados sostenibles, y maneras en las cuales las profesoras, profesores y otras personas pueden apoyar las transiciones inclusivas de las y los estudiantes en la educación.

Estudio de caso C1

¡Lo logré! Experiencias personales de una clase inclusiva

Contado desde la perspectiva de una profesora, este estudio de caso presenta las reflexiones de una profesora de Kenia enseñando en una escuela inclusiva en Paquistán durante sus estudios de Maestría. A pesar de ser madre de un niño con hipoacusia que había luchado contra la segregación y la educación de baja calidad, todavía pensaba que solo era posible la inclusión de niños/niñas con deficiencias leves. Creía que las escuelas especiales eran lo mejor para niñas y niños con necesidades especiales.

Colocada en un aula de quinto grado en Paquistán, se encontró con un gran número de niñas y niños con varias deficiencias en la clase; se sintió perpleja de cómo alguien podría esperar que ella enseñara a una clase como aquella. Sin embargo, se encontró a sí misma experimentando las semanas más memorables de su carrera de 11 años como docente.

Utilizando su creatividad a lo largo de las semanas de su estancia, logró diseñar actividades de aprendizaje y forjar relaciones con los niños y niñas. Con un enfoque en las 'Olimpiadas', tenía a las y los estudiantes trabajando en grupos de pares, dibujando, coloreando y confeccionando libros de proyectos. El último día realizaron una exposición. Ella recuerda que durante este período nunca se acordaba cuál niño o niña tenía necesidades especiales y cuál no. Los grupos cooperativos y la estrategia de compañerismo funcionaron tan bien que todas y todos hicieron lo que mejor podían. Su rol era solamente facilitar.

Pero luego, la profesora de la clase le dijo que no estaba contenta con la manera en la cual había expuesto a los niños y niñas con necesidades especiales. Dijo que prefería tenerlos tranquilos en clase. Sintiendo culpable, perdió el entusiasmo que había sentido.

Al regresar a la escuela un tiempo después, fue acogida por las profesoras y profesores y le dijeron que, a pesar de la desaprobación anterior, ahora estaban agradecidos de que ella les hubiera enseñado a ser inclusivos. Las niñas y niños a quienes ellos habían considerado como impedidos eran ahora los miembros más activos de la clase. Ella había probado que era imposible silenciar o separar a estos niños y niñas.

Al regresar a Kenia podría ondear con orgullo 'La Bandera de la Inclusión', sabiendo que lo logró, y ahora sabe que la educación inclusiva es una realidad.

El estudio de caso completo está disponible en:

Anne E. N. Musalia (2006) 'I did it! Personal experiences in an inclusive class'

En *Enabling Education*, Issue 10.

<http://bit.ly/EE10Musalia>

Estudio de caso de C2

Artículo de revista sobre el desarrollo de capacidad de profesoras y profesores en Zambia y Zanzíbar

Resumen

El interés por la educación inclusiva en el sur global ha crecido significativamente desde la adopción de la Declaración de Salamanca en 1994. De manera creciente, los que financian y brindan la educación quieren ser vistos tomando acción de inclusión en sentido general y de inclusión específica de la discapacidad. Sin embargo, el bienvenido entusiasmo por responder a los compromisos globales no siempre se corresponde con la experticia necesaria y con los compromisos con la acción y el cambio a largo plazo. El incremento de las políticas y de los proyectos piloto de educación inclusiva en la última década es notable, pero los cambios resultantes de estas intervenciones son a menudo menos evidentes. ¿Por qué? Aprovechando los 22 años de experiencia de Enabling Education Network como una red de educación inclusiva y proveedora de asesoría, presentamos vías alternativas para el cambio en la formación de docentes para la inclusión. Enfatizamos que el cambio en la práctica de enseñanza sigue siendo limitado no porque la educación inclusiva sea un concepto fundamentalmente defectuoso, sino porque se enfoca demasiado en las capacitaciones ‘rápidas e improvisadas’, que proporcionan pronto estadísticas agradables a las y los donantes, y estudios de caso que atraen la publicidad, pero que no logran causar cambios suficientemente extensos y sostenibles en los sistemas y culturas de la educación.

El artículo completo está disponible en:

Ingrid Lewis, Su Lyn Corcoran, Said Juma, Ian Kaplan, Duncan Little y Helen Pinnock (2019): **Time to stop polishing the brass on the Titanic: moving beyond ‘quick-and-dirty’ teacher education for inclusion, towards sustainable theories of change**, *International Journal of Inclusive Education*, Vol 23, Issue 7-8.

<http://bit.ly/EENETtitanic>

Estudio de caso C3

El camino de una profesora a la educación inclusiva en Indonesia

En este estudio de caso, una profesora en Indonesia reflexiona sobre su camino desde que era estudiante y luego profesora hasta convertirse en Coordinadora de Necesidades Educativas Especiales (CONEE) y fundadora de una organización que apoya a todos los niños y niñas para que tengan una educación de buena calidad.

El comienzo de su camino en la educación inclusiva comenzó cuando le presentaron a una nueva estudiante, una niña con deficiencia visual. Estando tan feliz como preocupada, sabía que no se sentía segura para manejar a una niña con deficiencia visual en su clase de 41 estudiantes.

Sin embargo, recordando su propia experiencia escolar de superar los desafíos con el apoyo adecuado, se sintió motivada a enfrentar el desafío de ser una profesora más inclusiva. Entendiendo que la inclusión es más que solamente colocar a las niñas y niños con discapacidad en las clases regulares, formuló un plan.

Primero, concientizó a las y los estudiantes de su clase y a sus padres/madres acerca de la diversidad y les dijo que tendrían a una nueva estudiante con una deficiencia visual en su clase. Luego, aprendió a leer y a escribir en Braille y a enseñar matemáticas. Trajo apoyos adicionales y adaptó sus métodos pedagógicos. Gradualmente, se dio cuenta de que la estrategia que estaba utilizando para enseñar a las y los estudiantes con necesidades especiales era buena para todas y todos los estudiantes.

Inspirada, comenzó a estudiar una Maestría en Educación de Necesidades Especiales y luego un programa de Doctorado. Dice que enseñar en una escuela inclusiva no solamente mejoró su enseñanza, sino que cambió su vida y su manera de pensar. Ahora trabaja como CONEE, esforzándose por lograr que su escuela sea más inclusiva y por apoyar a otras escuelas locales a desarrollar entornos inclusivos de enseñanza y aprendizaje. Ha percibido los cambios positivos y cree que con el compromiso y con la perseverancia nos acercamos a nuestro destino.

El estudio de caso completo está disponible en:

Dante Rigmalia (2012) 'One teacher's journey to inclusive education in Indonesia' in

Enabling Education Review Issue 1.

<http://bit.ly/EER1Rigmalia>

Estudio de caso C4

El diseño escolar inclusivo, Indonesia

Una escuela especial y centro de referencia en educación inclusiva en la isla de Lombok, Indonesia, necesitaba una nueva biblioteca. En vez de pedir al gobierno que se la construyera, el director creyó que la escuela se podría encargar del diseño y crear un edificio que fuera accesible y compatible con las necesidades de las y los estudiantes, profesores y profesoras.

El director consultó con las y los profesores y estudiantes. Luego utilizó un software de diseño de 'fuente abierta' para crear en una computadora un modelo básico del edificio ideal. El software de 'fuente abierta' se puede descargar del internet de manera gratuita. Recientemente, el director ha convencido al gobierno de Indonesia que proporcione los fondos para la construcción. En este estudio de caso, él explica cómo trabajó con su comunidad escolar para diseñar y construir una nueva biblioteca.

El diseño combina un edificio moderno con uno tradicional, con la esperanza de que ello hará más fácil que las niñas y niños disfruten leer y aprender en la biblioteca. Parte del diseño es de glorieta tradicional, al aire libre, pero techado, donde las personas generalmente se sientan, conversan y pasan tiempo juntas.

Las profesoras y profesores fueron consultados acerca de las maneras de hacer que el edificio fuera accesible para los niños y niñas. Se consideraron las rampas además del color de las paredes, los patrones de diseño y el piso. Mientras que anteriormente el gobierno había tomado las decisiones sobre el diseño, este año les dieron la opción a las escuelas de diseñar y de construir por ellas mismas.

El director piensa que a menudo las escuelas están mal diseñadas y pueden ser inaccesibles. Una manera de abordar esto es involucrar a la comunidad escolar de manera más activa en el diseño (o re-diseño) de sus escuelas. Cree que si bien les puede faltar la experiencia de planificación, existen maneras prácticas a través de las cuales pueden ser consultados eficazmente.

El estudio de caso completo está disponible en:

Yusep Trimulyana (2007) 'Inclusive school design, Indonesia' en **Enabling Education Issue 11**.

<http://bit.ly/EE11Trimulyana>

Estudio de caso C5

Auto-evaluación e inclusión, Las Bahamas

En este artículo, Betty McDonald demuestra cómo la auto-evaluación puede promover la inclusión. Presenta algunos de los resultados de sus estudios acerca de su trabajo con las y los estudiantes de secundaria y universitarios en Las Bahamas.

Ella define la auto-evaluación como ‘la participación de las y los estudiantes en la identificación de los estándares y/o criterios a aplicarse a sus tareas y en la emisión de juicios sobre la medida en que han cumplido con estos criterios y estándares’.

Dice que, para implementar la auto-evaluación, sus estudiantes se reúnen en parejas para discutir los estándares y/o criterios que deberían utilizar para juzgar una de las tareas o el desempeño. Les da orientaciones de lo que es aceptable y lo que es inaceptable. Su rol es facilitar, animar y sugerir, pero no dirigir o dar órdenes.

Una vez que tomen un acuerdo acerca de los estándares/criterios de evaluación, las parejas de estudiantes interactúan con otras parejas, y esto se repite hasta que haya consenso de la clase. Luego, las y los estudiantes utilizan estos estándares/criterios para evaluar su desempeño. Para hacer esto, conversan entre sí, esperan su turno para hablar, escuchan activamente y se critican entre sí, brindando la retroalimentación.

Utilizando estos métodos, Betty dice que cada uno(a) de los/las estudiantes se siente incluido(a) en la toma de decisiones a través de su participación activa en el proceso de evaluación. Saben que sus opiniones son tomadas en serio. Ella da ejemplos adicionales de cómo funcionan estos métodos para apoyar a estudiantes con deficiencias visuales y auditivas, a estudiantes que son lentos para entender, a estudiantes que provienen de trasfondos empobrecidos y a estudiantes con dificultades de conducta, y que no se estigmatiza a nadie por ser ‘diferente’.

Con este proceso de auto-evaluación, las y los estudiantes suelen cuestionar la exclusión. Rompen los estereotipos y la segregación y promueven un sistema inclusivo de educación del cual todas y todos pueden beneficiarse.

El estudio de caso completo está disponible en:

Betty McDonald (2006) ‘Self assessment and inclusion, The Bahamas’ en **Enabling Education Issue 10**.

<http://bit.ly/EE10McDonald>

Anexo 1: Planificación de una visita escolar

Ésta es una guía breve. También puede encontrar útiles los consejos de la **Guide to Inclusive Education Study Tours**, de IDDC, aunque no se enfoca específicamente en las visitas escolares. Se puede encontrar en la sección de **Lecturas adicionales**.

¿Por qué organizar una visita escolar?

Visitar una escuela puede ayudar a las y los participantes a entender mejor las cuestiones de la educación inclusiva que surgen durante las sesiones del taller. Las visitas escolares ayudan a las y los participantes a reflexionar sobre sus discusiones. Tales visitas son también oportunidades para el compartir bidireccional entre las/los visitantes y las/los anfitriones. Lo ideal sería realizar una visita a una escuela inclusiva, pero esto no es esencial. Las y los participantes – si se facilita bien– pueden aprender mucho de cualquier entorno escolar, no importa cuán lejos haya llegado en su camino de inclusión.

Los preparativos

Antes del evento de capacitación

Es esencial que la escuela esté informada con mucha antelación, y que todo el personal esté dispuesto a acoger y a discutir con las y los visitantes. Su personal a cargo de organizar la visita también necesita considerar:

- **El tiempo** – las visitas no deberían realizarse durante los exámenes, la inspección ni otro período particularmente agitado o estresante;
- **El permiso** – se deben obtener los permisos gubernamentales necesarios;
- **La salvaguarda** – asegurar que puedan cumplir con cualquier requisito legal y organizacional para la protección de las y los estudiantes de la escuela;
- **La logística** – organizar el viaje hacia/desde la escuela, asegurar que la escuela tenga un espacio de reuniones adecuado si quiere promover discusiones grupales, organizar los refrigerios para las y los visitantes (y tal vez también para las y los anfitriones), asegurar que las y los visitantes tendrán las instalaciones adecuadas de agua y saneamiento, y que se evalúen y aborden las necesidades de cualquier visitante con discapacidad.

Es importante que las escuelas sepan que no deben preparar nada especial para la visita – ninguna ceremonia de bienvenida, ninguna lección especial, etc. – debe ser ‘un día normal’, en la medida de lo posible.

En dependencia del número de participantes, tal vez necesiten visitar a más de una escuela, para evitar abrumar a una sola escuela.

La preparación de las y los participantes

Antes de la visita, las y los participantes deben prepararse. Necesitan estar informados acerca de todos los arreglos logísticos y las expectativas de salvaguarda. Deben, además, recibir información sobre la escuela(s) que visitarán.

Las y los participantes deben prepararse también metodológicamente, para que sepan qué tareas realizarán y cómo realizarlas.

Metodología

En cada escuela, se podría dividir a las y los participantes en parejas o en grupos de tres o cuatro personas como máximo. Luego, pueden rotar por varias actividades, tales como:

1. la observación de la clase;
2. la discusión profunda con el director u otro personal superior de la administración o la dirección;
3. las discusiones con otros profesores/profesoras/estudiantes – de manera individual o en grupos.

Estas actividades podrían durar cerca de una hora en total, y ser seguidas por una reunión mayor de profesores e idealmente también de una con las y los representantes comunitarios/padres y madres.

Cada grupo podría incluir a un ‘motivador(a)’ – no solo una persona que dirige sino alguien seguro que puede ayudar a comenzar las conversaciones si nadie más tiene el suficiente coraje para hablar, y que puede recordar a sus colegas las tres tareas, si olvidan lo que tienen que hacer.

La observación de la clase

De lo que trata la observación de la clase es de mirar y escuchar activamente. Es una buena idea que las y los participantes discutan y creen con antelación una lista de las cosas que quisieran buscar (el comportamiento, las interacciones, los recursos, los métodos de enseñanza, etc.). Un ejemplo de lista está disponible al final de este anexo. Si la lista es muy detallada, tal vez las y los participantes deseen dividirla entre sí (por ejemplo, una persona se enfoca en los recursos en el aula y cómo están siendo utilizados, otra se enfoca en las prácticas del profesor/profesora, otra observa con atención cómo las y los estudiantes se están comportando e interactuando, y así por el estilo).

Se puede animar a las y los participantes a tomar notas de manera discreta mientras observan. Un posible enfoque para la toma de notas incluye dividir la hoja en dos columnas, tal como se muestra a continuación:

Lo que vi...	Mis pensamientos y análisis acerca de la observación...
Ej. Solamente los niños hablan en la clase	¿Por qué la profesora no está preguntando a las niñas? Parece que ella está excluyendo a las niñas..

Este enfoque ayuda a los observadores a mirar objetivamente sus notas en el futuro y compararlas con la manera en la cual otras personas han analizado la misma observación.

Hablar con profesoras y profesores, estudiantes, directoras y directores

Se puede aconsejar a las y los participantes que se preparen para las discusiones con profesores y profesoras, con el director o directora, con los padres, madres, etc. Aunque no serán entrevistas formales, aun deberían pensar en algunas preguntas de antemano – las cosas que realmente quisieran saber acerca de la escuela y su enfoque para la inclusión.

Hay que recordar a las y los participantes que necesitan compartir sus propias experiencias e ideas con la escuela anfitriona, así que deben pensar en algunas experiencias/historias clave que podrían contar. Después de las visitas, se les puede pedir que hagan un recuento no solamente de lo que aprendieron, sino también una de las experiencias o ideas que compartieron durante la visita.

Debe recordarse a las y los participantes ofrecer a la escuela la retroalimentación positiva y la crítica constructiva. Aun si ven suceder cosas que piensan que no son buenas, siempre deben encontrar la manera de discutir esto de manera constructiva con la escuela anfitriona, cuyo personal, comunidad y estudiantes estarán trabajando duro aun si no han logrado todavía el mejor resultado.

Retroalimentación

Se puede facilitar la sesión de retroalimentación de diferentes maneras.

Se puede entregar papelitos adhesivos a las y los participantes y pedirles que escriban al menos una cosa que aprendieron durante la visita, y una cosa que compartieron con los anfitriones.

Se les puede pedir que discutan la retroalimentación más detallada como:

1. ¿En qué sentido fue la escuela igual que la(s) suya(s)?
2. ¿En qué sentido fue la escuela diferente a la(s) suya(s)?
3. ¿Qué barreras a la inclusión vio o escuchó hablar a las personas en esta escuela?
4. ¿Qué soluciones para las barreras vio o escuchó hablar a las personas en esta escuela?
5. ¿Qué evidencia del diseño universal y del DUA vio o escuchó mencionar?
6. ¿Qué evidencia de ajustes razonables vio o escuchó mencionar?
7. ¿Qué le impresionó o le preocupó tanto que irá a contárselo a sus colegas?

Deben discutir entre sí las observaciones y las notas, y las situaciones en sus propios contextos, para responder a estas preguntas.

Se pueden presentar las reflexiones en torno a éstas de muchas maneras diferentes:

- Notas en un papelógrafo
- Mapas mentales
- Carteles ilustrados

Se podría invitar a las y los participantes a sugerir su propia idea de cómo quieren compartir sus observaciones y reflexiones.

Ejemplo de lista para la observación escolar

Escuela: Clase:

Aulas y lecciones

Mirar:	Vi...	Pensé...
<p>Decoración y recursos:</p> <ul style="list-style-type: none"> • ¿Paredes decoradas? • ¿Qué tipo de materiales en las paredes? • ¿Hechos por profesores, profesoras, estudiantes, etc.? • ¿Otros materiales en el aula? • ¿Materiales estáticos o interactivos? • ¿Temas de los materiales? 		
<p>Disposición y entorno:</p> <ul style="list-style-type: none"> • ¿Escritorios en filas/grupos? • ¿Flexible, fácil cambiar la disposición? • ¿Áreas en el aula para diferentes actividades? • ¿Alguna disposición adaptada de los asientos? • ¿Espacio por estudiante? • ¿Iluminación y calefacción? • ¿Accesibilidad? 		

Mirar:	Vi...	Pensé...
<p>Enseñanza:</p> <ul style="list-style-type: none"> • ¿Métodos de enseñanza utilizados? • ¿Diferenciación de lecciones/métodos para diferentes estudiantes? • ¿Entusiasmo y energía? • ¿Empatía con/escucha a las y los estudiantes? • ¿Conciencia del profesor/profesora de las necesidades estudiantiles? • ¿Uso de materiales de enseñanza y aprendizaje? • ¿Gama de métodos/ritmo durante la lección? • ¿Género del profesor? • ¿Enseñanza con igualdad de género? • ¿Uso de asistentes de aula? • ¿Métodos disciplinarios? 		
<p>Estudiantes:</p> <ul style="list-style-type: none"> • ¿Compromiso con la lección? • ¿Interacción con otros(as) estudiantes? • ¿Uso de materiales de aprendizaje? • ¿Comportamiento? • ¿Acercamiento/actitud hacia el profesor? • ¿Equilibrio de género en clase? • ¿Interacciones con igualdad de género? • ¿Auto-presentación? • ¿Libertad de expresión? 		

Los patios de recreo, el recreo y el tiempo de almuerzo

Mirar:	Vi...	Pensé...
<p>Entorno:</p> <ul style="list-style-type: none"> • ¿Espacio y disposición? • ¿Material de la superficie? • ¿Accesibilidad? • ¿Equipamiento? • ¿Seguridad? • ¿Áreas para comer? 		
<p>Estudiantes:</p> <ul style="list-style-type: none"> • ¿Juegos realizados? • ¿Interacciones entre sí? • ¿Apoyo de pares? • ¿Interacciones con el personal? • ¿Relaciones de género? 		

Mirar:	Vi...	Pensé...
<p>Personal:</p> <ul style="list-style-type: none"> • Quién está presente? • ¿Equilibrio de género? • ¿Qué roles están asumiendo? • ¿Interacciones con estudiantes y otro personal? 		
<p>Procesos</p> <ul style="list-style-type: none"> • ¿Reglas y regulaciones? • ¿Por quién y cómo se implementan? • ¿Métodos para terminar lecciones/ descansos? • ¿Apoyo a las necesidades estudiantiles fuera del aula (comer, baño etc.)? 		

Volver a la actividad

Folletos del Módulo C

Folleto C.i. El enfoque de doble vía	73
Folleto C.ii. Los 3 pilares del DUA	74
Folleto C.iii. Los beneficios del diseño universal y del DUA	78
Folleto C.iv. Los ajustes razonables	80
Folleto C.v. Los ajustes razonables y el diseño universal y el DUA	83
Folleto C.vi. Respuestas del Folleto C.v.	85
Folleto C.vii. Participación y rendimiento	86
Folleto C.viii. Ejemplos de respuestas del Folleto C.vii.	87
Folleto C.ix. Enfoques basados en el DUA para ayudar a mejorar la participación y el rendimiento	88
Folleto C1.i. Habilidades básicas de enseñanza	90
Folleto C1.ii. Colaboración para asegurar que las profesoras y profesores tengan habilidades básicas de la buena enseñanza	94
Folleto C1.iii. Ejemplos de adaptaciones que podríamos esperar que las profesoras y profesores puedan hacer	95
Folleto C1.iv. Ayudar a las profesoras y profesores a responder al comportamiento diverso de las y los estudiantes	97
Folleto C1.v. Posibles respuestas del Folleto C1.iv.	102
Folleto C2. Cartel de la transición inclusiva	107
Folleto C4. Cambiar la política de exámenes	108
Folleto C6.i. ¿Cuáles estudiantes tienen necesidades?	109
Folleto C6.ii. Respuestas del Folleto C6.i.	111
Folleto C7.i. La historia de María – parte 1	113
Folleto C7.ii. La historia de María – parte 2	114
Folleto C7.iii. Tarjetas de ajustes razonables – juego de respuestas rápidas	116
Folleto C8.i. Ajustes para lograr que las pruebas y los exámenes sean más inclusivos para cada uno(a) de los/las estudiantes	117
Folleto C8.ii. Respuestas del Folleto C8.i.	119
Folleto C8.iii. Diferentes maneras de evaluar el progreso de las y los estudiantes	121
Folleto C9. Apoyo colaborativo para las y los estudiantes con deficiencias múltiples	124

Folleto C.i. El enfoque de doble vía

Lograr que el sistema sea inclusivo:

Cambiar las actitudes, políticas y prácticas a todos los niveles del sistema de educación. Eliminar las barreras y crear condiciones favorables para mejorar el acceso a y la calidad de la educación para todas y todos los estudiantes.

Acomodar las necesidades individuales de aprendizaje:

Abordar las necesidades específicas de apoyo para empoderar a las personas a fin de que logren sus derechos. Brindar apoyo de salud, rehabilitación y social a través de los ajustes razonables y los enfoques diferenciados de enseñanza y aprendizaje.

Educación inclusiva:

Respondiendo a la diversidad

Volver a la actividad

Folleto C.ii. Los 3 pilares del DUA

Dentro del Diseño Universal para el Aprendizaje (DUA) existen tres ‘pilares’ o categorías de prácticas de enseñanza y aprendizaje. Podemos utilizar estos pilares para ayudarnos a entender las prácticas existentes de enseñanza y aprendizaje en nuestras escuelas, y los cambios que todavía necesitamos hacer para ser más inclusivos.

Estas categorías son solamente una manera en la cual podemos organizar nuestro pensamiento acerca de la práctica inclusiva de enseñanza y aprendizaje. Los nombres asignados a las categorías no son rígidos. Tal vez estas palabras no se traducen bien a otros idiomas. No se preocupa demasiado por ellas. Enfóquese en entender los tipos de prácticas que se requieren en cada categoría. Como asesor(a) o director(a), su rol es pensar en cómo usted/su organización podría apoyar a las profesoras y profesores a desarrollar y utilizar tales prácticas. No necesita entender todos los minuciosos detalles de la pedagogía.

Resumen de los tres pilares del DUA

Compromiso y motivación ¿POR QUÉ estamos aprendiendo?	Representación ¿QUÉ estamos aprendiendo?	Acción y expresión ¿CÓMO estamos aprendiendo?
<ul style="list-style-type: none"> • Lograr que el aprendizaje sea interesante. • Mantener la atención de las y los estudiantes. • Ayudar a las y los estudiantes a regular su propio aprendizaje. 	<ul style="list-style-type: none"> • Lograr que la información sea accesible. • Lograr que el lenguaje y los símbolos sean accesibles. • Apoyar la comprensión. 	<ul style="list-style-type: none"> • Apoyar la interacción física con los materiales de aprendizaje. • Alentar los diversos modos de expresión. • Ayudar a las y los estudiantes con las funciones ‘ejecutivas’.

Detalles adicionales de los tres pilares

Compromiso y motivación

Este pilar ayuda a las y los estudiantes a entender ‘¿POR QUÉ estamos aprendiendo?’

Las profesoras y profesores inclusivos necesitan	Ejemplos de cómo las profesoras y profesores pueden hacer esto
<p>Lograr que el aprendizaje sea interesante</p>	<ul style="list-style-type: none"> • Darles opciones a las y los estudiantes – dejar que tomen decisiones acerca de su aprendizaje. • Hacer que el aprendizaje sea relevante para sus vidas – lograr que se sienta valioso y real. • Reducir las distracciones.
<p>Mantener la atención de las y los estudiantes</p>	<ul style="list-style-type: none"> • Recordarles a las y los estudiantes las metas del aprendizaje. • Variar los tipos de desafíos dados y de recursos utilizados. • Alentar el aprendizaje colaborativo. • Brindar la retroalimentación que anima y apoya el aprendizaje.
<p>Ayudar a las y los estudiantes a regular su propio aprendizaje</p>	<ul style="list-style-type: none"> • Animar a las y los estudiantes a establecer sus propias metas realistas de aprendizaje. • Ayudarles a desarrollar maneras de lidiar positivamente con los desafíos para alcanzar sus metas. • Apoyar a las y los estudiantes para que sean auto-reflexivos y reconozcan su propio progreso.

Representación

Este pilar ayuda a las y los estudiantes a entender ‘¿QUÉ estamos aprendiendo?’

Las profesoras y profesores inclusivos necesitan	Ejemplos de cómo las profesoras y profesores pueden hacer esto
<p>Lograr que la información sea accesible</p>	<ul style="list-style-type: none"> • Adaptar la manera de presentar la información visual, y encontrar alternativas a la presentación visual. • Adaptar la manera de presentar la información auditiva, y encontrar alternativas a la información auditiva.
<p>Lograr que el lenguaje y los símbolos sean accesibles</p>	<ul style="list-style-type: none"> • Explicar, adaptar, y encontrar alternativas más accesibles de vocabulario y símbolos. • Encontrar maneras diferentes de explicar la información o las instrucciones para que sean más fáciles de entender. • Promover las alternativas para aumentar la comprensión, tales como escuchar la lectura de un texto, si la fluidez propia de lectura de el/la estudiante está limitada. • Utilizar los idiomas propios de las y los estudiantes, no solamente el idioma de la instrucción. • Ofrecer alternativas a la información visual, tales como la descripción de las imágenes, los recursos táctiles, los formatos de audio.
<p>Apoyar la comprensión</p>	<ul style="list-style-type: none"> • Facilitar la comprensión brindando información de fondo y/o aprovechando los conocimientos existentes en las y los estudiantes. • Resaltar la información más importante y ayudar a las y los estudiantes a hacer las conexiones entre las diferentes partes de la información. • Dividir la información en partes más pequeñas; construir la información gradualmente. • Ayudar a las y los estudiantes a recordar y a transferir la información de una situación a otra.

Acción y expresión

Este pilar ayuda a las y los estudiantes a entender ‘¿CÓMO estamos aprendiendo?’

Las profesoras y profesores inclusivos necesitan	Ejemplos de cómo las profesoras y profesores pueden hacer esto
<p>Apoyar la interacción física con los materiales de aprendizaje</p>	<ul style="list-style-type: none"> • Variar si se necesita, hasta qué punto y a qué ritmo la interacción física con un recurso de enseñanza y aprendizaje. • Ofrecer alternativas para que se pueda realizar una tarea sin la interacción física con ningún recurso. • Asegurar que las y los estudiantes sepan utilizar plenamente cualquier tecnología de asistencia.
<p>Alentar los diversos modos de expresión</p>	<ul style="list-style-type: none"> • Ayudar a las y los estudiantes a utilizar diferentes medios para expresarse. • Permitir a las y los estudiantes utilizar diferentes herramientas de composición y de resolución de problemas durante las actividades (p. ej., las calculadoras, las grabadoras de voz). • Brindar a las y los estudiantes oportunidades para expresarse a distintos niveles, y con diferentes niveles de apoyo o de independencia.
<p>Ayudar a las y los estudiantes con las funciones ‘ejecutivas’</p>	<ul style="list-style-type: none"> • Ayudar a las y los estudiantes a establecer metas adecuadas para su aprendizaje. • Ayudarles a desarrollar estrategias para alcanzar sus metas y planificar y organizar su aprendizaje. • Ayudar a las y los estudiantes a auto-monitorearse y a reflexionar sobre su aprendizaje y progreso.

Volver a la actividad

Folleto C.iii. Los beneficios del diseño universal y del DUA

Soluciones del diseño universal y del DUA	Piense en todas las maneras en que esta decisión de diseño mejora la accesibilidad y la participación de todas y todos. Piense en las y los estudiantes con discapacidad, y en las y los demás.
<p>Ejemplo: La escuela construye baños accesibles.</p>	<p>Esto beneficia a:</p> <ul style="list-style-type: none"> • los profesores, profesoras, estudiantes, padres/madres, y visitantes con deficiencias motrices y visuales; • las y los estudiantes y otras personas con condiciones crónicas digestivas; • las y los estudiantes y otras personas con discapacidades de aprendizaje que pueden necesitar asistencia para usar el baño; • los profesores, profesoras y visitantes adultos mayores, abuelos/abuelas de estudiantes; • los padres/madres, profesores, profesoras o visitantes embarazadas o que andan con niños/niñas/coches de bebé; • las personas con lesiones temporales que afectan la movilidad.
<p>El/la profesor(a) explica verbalmente toda la información que está escrita en el libro de texto.</p>	<p>Esto beneficia a:</p>
<p>La escuela pinta diferentes colores y patrones en las paredes para distinguir las entradas y diferentes partes del recinto.</p>	<p>Esto beneficia a:</p>

<p>Soluciones del diseño universal y del DUA</p>	<p>Piense en todas las maneras en que esta decisión de diseño mejora la accesibilidad y la participación de todas y todos. Piense en las y los estudiantes con discapacidad, y en las y los demás.</p>
<p>Las y los estudiantes trabajan en grupos para discutir los puntos clave de la lección y realizan una actividad colaborativa de investigación.</p>	<p>Esto beneficia a:</p>
<p>El/la profesor(a) pide que cada estudiante traiga un objeto favorito de casa. La lección de ciencia está enfocada en analizar los materiales de los cuales está hecho, y luego la lección incluye escribir un cuento que involucra este objeto.</p>	<p>Esto beneficia a:</p>
<p>El/la profesor(a) pide a las y los estudiantes que trabajen en un proyecto combinado de Historia y Geografía durante el próximo mes. Se invita a las y los estudiantes a planificar su trabajo (p. ej., decidir el tiempo necesario para investigar, escribir y presentar su proyecto) y pueden decidir cómo quieren presentarlo. También pueden decidir trabajar solos o con un compañero(a) o equipo.</p>	<p>Esto beneficia a:</p>
<p>La profesora pide a los grupos de estudiantes que hagan una encuesta sobre un tema de su elección (p. ej., las comidas favoritas de sus compañeros de clase). Les pide que presenten sus resultados como una gráfica u otra imagen visual, en vez de escribir un informe.</p>	<p>Esto beneficia a:</p>

Folleto C.iv. Los ajustes razonables

Extracto de la Observación general núm. 4 (2016) sobre el derecho a la educación inclusiva

“28. De conformidad con el artículo 24, párrafo 2, apartado c), los Estados partes deben hacer los ajustes que sean razonables para que los alumnos tengan acceso a la educación en igualdad de condiciones con los demás. Se considera “razonable” el resultado de una prueba contextual que entrañe un análisis de la relevancia y la eficacia del ajuste y el objetivo esperado de combatir la discriminación. Al evaluar la carga desproporcionada se determinan la disponibilidad de recursos y las consecuencias financieras. La obligación de realizar ajustes razonables es exigible desde el momento en que se presenta una solicitud al respecto. Deben adoptarse políticas en las que se adquiriera el compromiso de realizar ajustes razonables en los ámbitos nacional, local y de las instituciones educativas, y en todos los niveles de la educación. La medida en que se realizan ajustes razonables debe examinarse habida cuenta de la obligación general de desarrollar un sistema de educación inclusiva, maximizando el uso de los recursos existentes y desarrollando otros nuevos. Aducir una falta de recursos y la existencia de crisis financieras para justificar la falta de avances en pro de la educación inclusiva contraviene el artículo 24.

29. El Comité reitera la diferencia entre la obligación de garantizar la accesibilidad general y la de realizar ajustes razonables. La accesibilidad beneficia a grupos de la población y se basa en un conjunto de normas que se aplican gradualmente. No puede invocarse la desproporcionalidad o la carga indebida para defender la falta de accesibilidad. Los ajustes razonables se refieren a una persona y son complementarios a la obligación relativa a la accesibilidad. Una persona está legitimada para solicitar medidas de ajuste razonable, incluso si el Estado parte ha cumplido su obligación de garantizar la accesibilidad.

30. La definición de lo que es proporcionado variará necesariamente en función del contexto. La disponibilidad de ajustes ha de examinarse en relación con un mayor número de recursos educativos disponibles en el sistema de educación y que no se limitan a los recursos disponibles en la institución académica en cuestión; debería ser posible transferir recursos dentro del sistema. No existe un enfoque único para los ajustes razonables, ya que diferentes alumnos con la misma deficiencia pueden requerir ajustes diferentes. Los ajustes pueden consistir en: cambiar la ubicación de un aula; ofrecer diferentes formas de comunicación en clase; aumentar el tamaño de letra, facilitar los materiales e/o impartir las asignaturas por señas u ofrecer folletos en un formato alternativo; y poner a disposición de los alumnos una persona que se encargue de tomar notas o un intérprete o permitir que los alumnos utilicen tecnología auxiliar en situaciones de aprendizaje y evaluación. También se debe considerar la posibilidad de realizar ajustes inmateriales, como permitir que un alumno disponga de más tiempo, reducir los niveles de ruido de fondo (sensibilidad a la sobrecarga sensorial), utilizar métodos de evaluación alternativos y sustituir un elemento del plan de estudios por una alternativa. A fin de garantizar que el ajuste responda a las necesidades, la voluntad, las preferencias y las opciones de los alumnos y que la institución proveedora esté en condiciones de realizarlo, deben celebrarse consultas entre las autoridades y los proveedores educativos, la institución

académica, los alumnos con discapacidad y, cuando proceda, en función de la edad y la capacidad de los alumnos, sus padres, cuidadores u otros familiares. La realización de ajustes razonables no podrá estar supeditada a un diagnóstico médico de deficiencia y, en su lugar, deberá basarse en la evaluación de las barreras sociales a la educación.

31. El hecho de denegar un ajuste razonable es constitutivo de discriminación y la obligación de realizar dicho ajuste es de aplicación inmediata y no está sujeta a la progresiva efectividad. Los Estados partes deben establecer sistemas independientes para supervisar la idoneidad y la efectividad de los ajustes y ofrecer mecanismos de reparación seguros, oportunos y accesibles cuando los alumnos con discapacidad y, llegado el caso, sus familiares, consideren que los ajustes no se han previsto adecuadamente o que han sido objeto de discriminación. Las medidas para proteger a las víctimas de discriminación contra la victimización durante el proceso de reparación son fundamentales.”

Extracto de CBM (2018) ‘Mi Derecho es Nuestro Futuro’, p 98-100

“Ajustes razonables para las y los estudiantes con discapacidad

Transformar la accesibilidad de todo el sistema de educación llevará tiempo, lo cual es la razón por la que los gobiernos también están obligados a asegurar – con efecto inmediato– que las niñas, los niños, las mujeres y hombres con discapacidad no sean objeto de discriminación al acceder a los servicios de educación. Aun cuando se ofrece la plena accesibilidad, las personas con deficiencias poco comunes podrían solicitar ajustes que estén fuera del alcance de cualquier estándar de accesibilidad. Se puede utilizar los ajustes razonables como medio para asegurar la accesibilidad para las personas con discapacidad en situaciones particulares.

Los ajustes razonables consisten en crear soluciones inmediatas, innovadoras, versátiles y adaptativas que sean adecuadas para el contexto y para los recursos locales, que suplen las necesidades individuales. No se trata de adquirir o instalar facilidades y equipos costosos de alta tecnología, aunque esa es una opción en las comunidades que las pueden costear. Por lo tanto, no hay ninguna expectativa de que las escuelas regulares se convertirán, de un día para otro, en ejemplos muy bien dotados y perfectos de la infraestructura y de la práctica accesibles. Existe, sin embargo, la expectativa de que los entornos y servicios de educación – tanto en los contextos estables como en los que están afectados por crisis– tomarán todas las medidas posibles para realizar los ajustes razonables a fin de posibilitar que las y los estudiantes con discapacidad accedan, participen y tengan éxito junto con sus pares. También harán los ajustes razonables para que las mujeres y hombres con discapacidad puedan trabajar como profesoras y profesores y como parte del personal en los entornos de educación. Los tipos de ajustes necesarios serán específicos del contexto e impulsados por las necesidades individuales de las y los estudiantes y de las y los miembros del personal. Responder a la necesidad de ajustes razonables es un proceso que requiere la colaboración y el empoderamiento. De manera colaborativa, los profesores, profesoras y el personal escolar, los niños/niñas con y sin discapacidad, los padres/madres, las y los trabajadores de DIBC, los coordinadores y coordinadoras de necesidades especiales, las y los representantes de las OPD, las personas adultas con discapacidad

en la comunidad, y las y los constructores, las y los proveedores de transporte y de otros servicios deben discutir las barreras existentes al acceso y la participación, y trabajar juntos para pensar en las soluciones. Para ello, se debe crear un espacio para el diálogo y un ambiente de colaboración en el cual todas y todos los actores se sienten empoderadas y capaces de expresar abiertamente sus necesidades e ideas. La participación y la cooperación de muchos(as) actores – incluyendo a estudiantes con y sin discapacidad, sus familias, profesores, profesoras, decisores y miembros de la comunidad – son la clave para asegurar el desarrollo de buenas prácticas, de soluciones prácticas innovadoras a nivel local, y evitar la duplicidad y el desperdicio financiero. Por ejemplo, se debe alentar a las niñas y los niños con discapacidad a explicar lo que piensan que es necesario, lo que les haría sentir cómodos y seguros en las escuelas – y a hacer esto sin miedo al juicio. Sus padres/madres u otros cuidadores/cuidadoras necesitan oportunidades para compartir sus experiencias de lograr que sus hogares sean más seguros y más accesibles, y para describir las barreras que enfrentan sus hijos/hijas, sin que nadie critique sus maneras de criar a los hijos/hijas y sus vidas hogareñas. Las y los profesores necesitan oportunidades para compartir sus experiencias e ideas para mejorar la accesibilidad, sin preocuparse de que alguien superior o que sea considerado como experto menospreciará sus ideas. Las mujeres y los hombres con discapacidad de las comunidades necesitan oportunidades para contribuir con sus experiencias e ideas de la vida real.

Las decisiones acerca de los ajustes razonables pueden incluir hacer concesiones: identificar las soluciones ideales; revisar los presupuestos, los recursos y la experticia disponibles; todas y todos trabajando juntos para crear soluciones lo más cercanas posible a lo ideal con el dinero, los materiales y las personas disponibles. Los ajustes razonables para la educación inclusiva implican involucrar la innovación y la creatividad de las y los actores. No se trata de desarrollar una lista fija de elementos estructurales, equipos y materiales que todas las escuelas deben tener. Los planes de implementación de la accesibilidad deben estar apoyados por asignaciones presupuestarias y el monitoreo.

Asegurar que las y los estudiantes pueden utilizar la lengua de señas y el Braille es uno de los aspectos más difíciles de los ajustes razonables. Puede ser difícil y/o costoso encontrar a intérpretes y capacitadores experimentados de lengua de señas para trabajar en las escuelas, o especialistas en Braille que puedan capacitar y apoyar a los profesores, profesoras y estudiantes. Sin embargo, las soluciones a corto plazo pueden ser posibles. Estas incluyen encontrar a intérpretes voluntarios, particularmente miembros de la familia con comunicación fluida en lengua de señas, o usuarios de Braille en la comunidad que pueden brindar algún apoyo o consejo, mientras se trabajan los esfuerzos por desarrollar los presupuestos y por capacitar o contratar personal. Los esfuerzos de los ajustes razonables ayudan a lograr suplir las necesidades individuales de apoyo de las y los estudiantes. Si se considera además el concepto del diseño universal para el aprendizaje al diseñar, por ejemplo, nueva infraestructura, equipos, y materiales de aprendizaje y currículos, entonces los ajustes razonables que se están haciendo pueden contribuir a los cambios sistémicos a más largo plazo.”

Folleto C.v. Los ajustes razonables y el diseño universal y el DUA

- Fotocopie, recorte estas tarjetas y entregue un conjunto a cada grupo.
- Pídales que lean cada tarjeta y decidan si es un ejemplo de ajustes razonables o del diseño universal para el aprendizaje. Deben explicar sus respuestas.

Ana es una niña con hipoacusia. Lucha por concentrarse cuando hay mucho ruido en el aula. El Sr. Joseph, su profesor, asegura que los otros niños y niñas no hacen ruido innecesario. Sin embargo, utiliza un aula que está cerca de la calle y siempre hay mucho tráfico pasando por allí. Para ayudar a Ana, el Sr. Joseph organizó un intercambio de aulas con la Sra. Khan. El aula de la Sra. Khan queda en el lado extremo de la escuela y es muy tranquila. Actualmente, la Sra. Khan no tiene a ningún estudiante al que le distrae el ruido del tráfico, así que está feliz por intercambiar aulas para ayudar a Ana.

El Sr. Mohammed enseña Historia. Tiene a varios estudiantes con discapacidad o con necesidades adicionales de aprendizaje en su clase. El Sr. Mohammed tiene que evaluar el progreso de todas y todos los estudiantes antes de preparar los informes de fin de semestre para los padres y para el director. Acostumbra a seleccionar una pregunta cada año y pedir que las y los estudiantes escriban un ensayo para responder a esa pregunta. Sin embargo, sabe que algunos(as) estudiantes tendrán dificultades para escribir los ensayos este año, o porque les resulta físicamente difícil escribir o porque les cuesta trabajo organizar sus pensamientos en forma de ensayo. Entonces, cambió la prueba.

Primero, dejó que las y los estudiantes escogieran una pregunta de cinco temas diferentes que han estudiado ese semestre. Segundo, ofreció opciones de cómo responder a la pregunta: escribir un ensayo; un poema, rap o canto; hablar/ representar la respuesta ante el profesor o grabar un video haciéndolo; dibujar una historieta y hablar con el profesor acerca de lo que muestra. Finalmente, habló con cada estudiante acerca de la actividad, y si éste no estaba cómodo con ninguna de estas opciones, le preguntó cómo quisiera responder a la pregunta. Dos estudiantes preguntaron si podrían preparar y representar una breve obra de teatro. El Sr. Mohammed aceptó.

La Escuela B ha recibido financiamiento de una organización de agua y saneamiento para construir baños. El diseño de éstos está en exhibición en mural de anuncios de la escuela para ser comentado. Se accederá a los bloques de baños a través de rampas. Cada baño tendrá una puerta ancha, cubículo y asideros. Tendrán ventanas grandes ventiladas hechas de plástico nevado (estas ventanas no se rompen y nadie puede ver hacia adentro). La mitad de los inodoros (aunque no son descargables) tendrán asientos. Cada cubículo del baño tendrá un grifo y un cubo de agua (para cuando el grifo no esté funcionando). El grifo será de palanca fácil de utilizar.

La Srta. Wahid tiene una clase grande. Tiene a varios niños y niñas que experimentan dificultades de aprendizaje, pero Abe experimenta la mayor dificultad. Le cuesta mucho trabajo recordar el vocabulario. La Srta. Wahid ha visto en una tienda libros y juegos de computadora que ayudan a enseñar el vocabulario – muestran las palabras y las imágenes. La escuela no tiene dinero para comprarlos. En cambio, la Srta. Wahid ha creado un área ‘sensorial’ del aula con cientos de objetos que ha recogido en casa y aun de los cestos de basura. Abe y un amigo pueden sentarse allí cuando el primero se siente frustrado por olvidar las palabras. Su amigo encuentra objetos para ayudar a Abe a recordar las palabras importantes.

Son las vacaciones escolares largas, antes de comenzar el nuevo año académico. La Sra. Fernandez, profesora de Geografía, está preparando muchos materiales. Todavía no sabe exactamente quiénes estarán en su clase, si habrá estudiantes con discapacidad, de familias refugiadas o migrantes, de familias sin techo, entre otros. Prepara todas las hojas de trabajo y los folletos de las lecciones utilizando una fuente clara y grande. Lee cuidadosamente todos los libros de texto, luego busca en línea y descarga videos cortos y claros, así como podcasts que se corresponden bien con el tema. Toma nota de cualesquiera descargas en audio/video que tienen versiones en otros idiomas o subtítulos. Para cada capítulo del libro de texto prepara un resumen fácil de leer de una página y una lista de palabras clave. También encuentra muchas fotografías, diagramas y dibujos para combinar con el contenido del capítulo. Hasta pasa algunas horas caminando por su vecindario sacando sus propias fotos. También hace una lista de objetos cotidianos que pueden utilizarse para ilustrar los mensajes de ese capítulo. Para recordarse, comienza a recopilar estos objetos en una caja o recorta fotos de los objetos de revistas.

Folleto C.vi. Respuestas del Folleto C.v.

Ana – ajustes razonables

El profesor de Ana hizo una alteración sencilla y sin costo, intercambiando el aula con otro profesor. Esto le hizo más fácil a Ana concentrarse y aprender, sin el problema del mucho ruido de fondo. Este es un ajuste razonable porque es una adaptación asequible que ayuda a realizar el derecho de Ana a la inclusión. No es un ejemplo del diseño universal porque solamente ayuda a Ana o a sus compañeros y compañeras de clase, no es una solución que ayude a todas y todos los estudiantes ahora y en el futuro. Un ajuste razonable alternativo para Ana podría haber sido ayudarlo a obtener un audífono. Esto podría amplificar todos los ruidos, incluyendo el del tráfico, de modo que Ana podría necesitar ayuda para determinar los mejores momentos para usarlo o no.

Sr. Mohammed – diseño universal para el aprendizaje

Este profesor hizo un cambio en su manera de evaluar a todas y todos los estudiantes. Diseñó una evaluación de fin de semestre en la cual todos los de la clase podrían participar, posibilitando que todas y todos demostraran sus conocimientos y habilidades lo mejor que pudieran, y de una manera que aumentara su motivación para comprometerse con la actividad de evaluación.

Escuela B – diseño universal

Se han diseñado los baños para que fueran lo más accesibles posible para todas y todos. Por ejemplo, las puertas más amplias, los cubículos y los asideros hacen más fácil y seguro acceder al baño a una persona que utiliza un dispositivo de movilidad o a quien necesita un asistente personal, pero también lo hace más fácil para todas y todos (p. ej., para un niño o niña con una bolsa enorme de libros o para una profesora embarazada).

Srta. Wahid – ajustes razonables

Esta profesora creó una solución sin costo para ayudar a un estudiante en particular con un problema, porque las soluciones costosas no fueron asequibles. Sin embargo, en dependencia de cómo la Srta. Wahid utiliza el área sensorial, esta solución podría muy fácilmente ayudar también a todas y todos los demás estudiantes de su clase. Podría convertirse en una solución del diseño universal para el aprendizaje.

Sra. Fernandez – diseño universal para el aprendizaje

Esta profesora está preparando sus lecciones para que sean accesibles para el mayor número de estudiantes posible, sin saber por cierto cuáles serán sus necesidades específicas. Está considerando la accesibilidad visual; desarrollando opciones para estudiantes que tiene dificultades para entender los textos escritos; creando opciones auditivas, visuales y táctiles que ayudarán a las y los estudiantes con ciertas necesidades y lograrán que las lecciones sean generalmente más interesantes y divertidas para todas y todos, incluyendo a la Sra. Fernandez.

Folleto C.vii. Participación y rendimiento

Una ONG internacional apoya un programa de educación inclusiva que abarca varios distritos del País X. durante una visita regular de monitoreo, el personal del programa visita la Escuela A, que saben que quiere incluir a más estudiantes ciegos(as) o que tienen baja visión así como las y los que tienen discapacidades en el aprendizaje. Lea esta transcripción de un grupo focal de profesores.

Profesor 1: Estamos trabajando duro por incluir a estos(as) estudiantes en nuestras lecciones, pero no es fácil. El currículo va demasiado rápido para ellos. El gobierno dice que tenemos que apegarnos a las lecciones del libro, pero algunos(as) de nuestros estudiantes con discapacidad no pueden avanzar tan rápido. Sabemos que les estamos dejando atrás porque necesitan más tiempo para entender o comunicarse, pero ¿qué opción tenemos? Seremos criticados por el inspector si no seguimos la dinámica del currículo. Pero odio ver a algunos(as) estudiantes sentados(as) sin hacer nada, me siento mal.

Profesor 2: Asistí a una capacitación de un día sobre la adaptación curricular para ayudar a más estudiantes a que participen. Me gustó la idea y hablé con algunos colegas. Unos pocos probamos algunas ideas, pero no sabíamos lo suficiente. Nos tomó mucho tiempo para planificar las adaptaciones y luego las lecciones iban demasiado lentas porque no estábamos familiarizados con los métodos que intentábamos utilizar. A las y los estudiantes les gustó mucho, pero cogimos miedo de recibir una mala evaluación por ser demasiado lentos, así que volvimos a las lecciones y actividades que habíamos hecho antes.

Profesor 3: Los padres y madres saben que aquí acogemos a todos los niños y niñas, así que este año algunas familias de los pueblos más distantes decidieron inscribir en la escuela a sus hijos e hijas que son ciegos o tienen baja visión. También se inscribieron algunos niños y niñas más con discapacidades en el aprendizaje. Los números extra significan que no tenemos suficientes pizarras y hojas Braille. Hemos pedido prestada una grabadora de voz de un negocio local, pero solamente las y los estudiantes mayores la pueden utilizar al prepararse para los exámenes. Tenemos sólo muy pocos materiales de aprendizaje y enseñanza fáciles de leer, ilustrados con imágenes o táctiles para las y los estudiantes con discapacidades en el aprendizaje. Las y los estudiantes y sus familias se sienten decepcionados, y estamos preocupados cuando estos estudiantes no tienen ningún material mientras sus pares tienen los libros de texto regulares.

Profesor 4: Estamos tan preocupados por los próximos meses porque pronto será el tiempo de las pruebas y de los exámenes. Sabemos que las preguntas y los trabajos no serán compatibles con todas y todos nuestros eshos hacer? Tenemos que hacerles tomar las pruebas oficiales o tendrán que repetir el año. Pero tememos que reprobarán y tendrán que repetir de todas maneras. Es como una situación sin salida, nos sentimos atrapados. Contactamos a la oficina distrital para informarles acerca de nuestros estudiantes y acordaron permitir un tiempo extra para cada prueba, pero sentimos que esto todavía no les ayudará a aprobar.

- ¿Qué desafíos a la participación y al rendimiento discutieron las profesoras y profesores?
- ¿Qué soluciones mencionaron para mejorar la participación y el rendimiento?
- Si estuviera apoyando a estos profesores y profesoras, ¿qué otras soluciones podría sugerir?

Folleto C.viii. Ejemplos de respuestas del Folleto C.vii.

Desafíos a la participación y el rendimiento

- los currículos inflexibles, no adecuados para las necesidades diversas de las y los estudiantes;
- no se permite a las profesoras y profesores desviarse del currículo / de los planes de las lecciones;
- las inspecciones estrictas disuaden la innovación / adaptación;
- las habilidades y la confianza limitadas de las profesoras y profesores;
- los recursos limitados, las ayudas técnicas limitadas, los recursos adaptados/de formatos alternativos limitados;
- el sistema rígido de exámenes/pruebas.

Soluciones mencionadas

- capacitación de docentes – pero muy limitada;
- las y los profesores prueban nuevas ideas;
- las y los profesores trabajan juntos para innovar;
- encontrar recursos en la comunidad;
- modificaciones de exámenes – pero mínimas.

Otras sugerencias

- Sigam trabajando con los colegas para probar nuevas ideas que ayuden a todas y todos los estudiantes a participar – tendrán más confianza y rapidez en planificar y facilitar diferentes tipos de actividades.
- Hablen con las y los estudiantes y sus padres/madres para ver si tienen ideas que ayuden a las y los estudiantes a participar – pueden tener algunas ideas muy sencillas que no serán demasiado difíciles de implementar.
- Sigam investigando las opciones en la comunidad para acceder a, pedir prestados los recursos o levantar fondos para comprar los recursos.
- Trabajen con los colegas, padres/madres y estudiantes para confeccionar sus propios materiales adaptados / alternativos de enseñanza y aprendizaje utilizando lo que está disponible localmente.
- Sigam presionando a la oficina distrital para el apoyo adicional a las y los estudiantes relativo a los exámenes– ofrezcan sugerencias más específicas para las adaptaciones que quisieran que se consideraran por si no se entienden las posibilidades.
- Únanse a otros profesores, profesoras, organizaciones, etc. para presionar al gobierno a revisar y cambiar los currículos y los sistemas de exámenes de manera integral.

Folleto C.ix. Enfoques basados en el DUA para ayudar a mejorar la participación y el rendimiento

Enfoques que pueden ayudar a mejorar la participación y el rendimiento	¿Cómo puede este enfoque ayudar a mejorar la participación y el rendimiento?	¿Qué ha hecho ya nuestro programa / las escuelas que apoyamos (si es que algo se ha hecho) para alentar el uso de estos enfoques?	¿Qué puedo/podemos hacer para asegurar que las escuelas con las cuales trabajamos utilicen estos enfoques más frecuente y efectivamente?
diferenciación curricular			
enfoques diversos de enseñanza y aprendizaje			
evaluación del progreso individual de las y los estudiantes			

Enfoques que pueden ayudar a mejorar la participación y el rendimiento	¿Cómo puede este enfoque ayudar a mejorar la participación y el rendimiento?	¿Qué ha hecho ya nuestro programa / las escuelas que apoyamos (si es que algo se ha hecho) para alentar el uso de estos enfoques?	¿Qué puedo/podemos hacer para asegurar que las escuelas con las cuales trabajamos utilicen estos enfoques más frecuente y efectivamente?
uso de los enfoques 'entre pares'			
movilización y uso de los recursos de manera creativa			
comunicación accesible			
uso de los perfiles de las y los estudiantes o de los planes educativos individuales			

Volver a la actividad

Folleto C1.i. Habilidades básicas de enseñanza

Las profesoras y profesores...	¿Tienen esta habilidad las profesoras y profesores de su país/distrito? Si no lo sabe, ¿cómo podría averiguarlo?	Si las profesoras y profesores no tienen esta habilidad básica, ¿qué problemas podrían surgir al intentar capacitarles en educación inclusiva?
Preparan el aula para las lecciones		
Conocen a todas y todos los estudiantes de su clase		
Conocen a las familias y las comunidades de sus estudiantes		
Gestionan efectivamente el aula		

Las profesoras y profesores...	¿Tienen esta habilidad las profesoras y profesores de su país/distrito? Si no lo sabe, ¿cómo podría averiguarlo?	Si las profesoras y profesores no tienen esta habilidad básica, ¿qué problemas podrían surgir al intentar capacitarles en educación inclusiva?
Aseguran que las y los estudiantes estén protegidos / salvaguardados		
Abren y cierran de manera intencionada las lecciones		
Explican la lección de modo que todas y todos puedan entender		
Utilizan los materiales adecuados / adaptados de enseñanza y aprendizaje		
Utilizan las preguntas para motivar a las y los estudiantes		

Las profesoras y profesores...	¿Tienen esta habilidad las profesoras y profesores de su país/distrito? Si no lo sabe, ¿cómo podría averiguarlo?	Si las profesoras y profesores no tienen esta habilidad básica, ¿qué problemas podrían surgir al intentar capacitarles en educación inclusiva?
Utilizan actividades en parejas y grupos		
Utilizan una gama de diferentes actividades de aprendizaje activo centradas en el/la estudiante		
Utilizan actividades y materiales diferenciados para las y los estudiantes de varias capacidades		
Planifican y organizan cada lección de manera cuidadosa		
Dan a las y los estudiantes la retroalimentación útil y constructiva		

Las profesoras y profesores...	¿Tienen esta habilidad las profesoras y profesores de su país/distrito? Si no lo sabe, ¿cómo podría averiguarlo?	Si las profesoras y profesores no tienen esta habilidad básica, ¿qué problemas podrían surgir al intentar capacitarles en educación inclusiva?
Aseguran que las y los estudiantes estén motivados para aprender y sostener su esfuerzo de aprendizaje		
Evalúan cuán bien y qué están aprendiendo las y los estudiantes		
Adaptan las lecciones para adecuarlas a las necesidades de las y los diferentes estudiantes		
Demuestran habilidades de resolución de problemas		
Utilizan la investigación-acción para ayudarse a aprender acerca de y a resolver los desafíos de su escuela/clase.		

¿Qué rol podría jugar en ayudar a las profesoras y profesores a desarrollar las importantes habilidades de la ‘buena enseñanza’?

¿Con quién podría trabajar o presionar para lograr el cambio?

Volver a la actividad

Folleto C1.ii. Colaboración para asegurar que las profesoras y profesores tengan habilidades básicas de la buena enseñanza

¿Con quién podría colaborar?	¿En qué tipos de actividades podría colaborar?
<ul style="list-style-type: none"> • Colegios de formación de docentes • Departamentos responsables de los currículos de la formación de docentes • Programas de formación de docentes dirigidos por otras organizaciones de la sociedad civil • Gobierno– ministerio central y/o a nivel local (tales como los departamentos distritales de educación) • Escuelas o grupos de escuelas • Directores(as) o grupos de directores(as) • Grupos locales/nacionales de campaña o monitoreo educativos 	<ul style="list-style-type: none"> • Abogacía para cambiar la política gubernamental de formación de profesoras y profesores • Abogacía para reformar los programas y los currículos de la formación básica de profesoras y profesores • Actividades en redes escolares y de intercambio de experiencias entre profesoras/profesores y eventos • Apoyar las actividades de investigación-acción basadas en la escuela para ayudar a las profesoras y profesores a explorar maneras diferentes de enseñar y aprender, y a compartir ideas para la buena práctica de la enseñanza

Volver a la actividad

Folleto C1.iii. Ejemplos de adaptaciones que podríamos esperar que las profesoras y profesores puedan hacer¹

Nota: Esta capacitación es para los asesores, asesoras, directoras y directores de programas, y no se pretende que sea un curso de formación de profesoras y profesores, así que no incluye muchos detalles acerca de la práctica en el aula. Se incluye este folleto para proporcionarles a las y los asesores/directores una idea de lo que esperamos de las profesoras y profesores a los cuales apoyamos.

Tipo de adaptación	¿Qué hacer?	Como por ejemplo...
Tamaño	Adaptar el número de cuestiones que las y los estudiantes deben completar y aprender	Reducir el número de palabras/nuevo vocabulario que se espera que aprendan las y los estudiantes
Tiempo	Adaptar el tiempo asignado para completar una tarea, aprender un contenido o realizar una evaluación	Aumentar / disminuir el tiempo de realización de una actividad
Nivel de apoyo	Incrementar la cantidad de apoyo	Utilizar profesoras/profesores de apoyo/asistentes de aula; brindar apoyo informatizado; desarrollar actividades de aprendizaje y de apoyo entre pares, etc.
Instrucción	Adaptar la instrucción a las necesidades comunicativas y de comprensión de el/la estudiante	En lugar de responder solamente a través de preguntas escritas, permitirles respuestas verbales, ofrecer otras formas de demostrar lo que se ha aprendido (dibujo, representaciones teatrales, etc.)
Resultados	Adaptar el modo en que las y los estudiantes pueden presentar sus resultados de aprendizaje	En lugar de responder solamente a través de preguntas escritas, permitirles respuestas verbales, ofrecer otras formas de demostrar lo que se ha aprendido (dibujo, representaciones teatrales, etc.)

1. Adaptado de: Instituto Nacional de Tecnologías educativas y de formación del profesorado, Gobierno de España. Educación Inclusiva

Tipo de adaptación	¿Qué hacer?	Como por ejemplo...
Dificultad	Adaptar el nivel de habilidad que se requiere, el tipo de problema o el procedimiento de cómo el/ la estudiante debe acercarse y enfocar la tarea	Permitir el uso de calculadoras, ábacos, sistemas de conteo para la solución de problemas matemáticos; simplificar las instrucciones o reformular el problema
Participación	Planificar diversas formas de participar las y los estudiantes	Planificar actividades de modo que las y los estudiantes no solamente buscan materiales, sino que también tienen que organizarlos y guardarlos
Alternativas	Adaptar los objetivos y expectativas, con la utilización de los mismos materiales	En una clase de Geografía, todas y todos utilizan el mismo mapa, pero algunos(as) estudiantes se enfocan en aprender los nombres de las ciudades capitales y a otros se les pide señalarlas en el mapa
Estrategias curriculares	Proporcionar diferentes estrategias curriculares y materiales para responder a las necesidades y objetivos individuales de cada estudiante	Durante una prueba, un(a) estudiante se enfoca en aprender cómo manejar una computadora para utilizarla como recurso de aprendizaje

Volver a la actividad

Folleto C1.iv. Ayudar a las profesoras y profesores a responder al comportamiento diverso de las y los estudiantes

Escenario 1

Antonio habla todo el tiempo durante la clase con el niño de al lado. Ignora al profesor, aun cuando éste le anima. Finalmente, el profesor obliga a Antonio a hacer 2 páginas adicionales de tareas de Matemáticas.

¿Está siendo inclusivo este profesor o profesora? ¿Está considerando la salvaguarda infantil? Explique su respuesta

¿Qué podría haber hecho el profesor o profesora de manera diferente para responder al comportamiento difícil del niño/niña?

¿Cómo podríamos ayudar a las profesoras y profesores a responder de manera más adecuada a tal comportamiento en clase? ¿Qué apoyo o consejo puede brindar una organización/socios relacionada con la discapacidad y el desarrollo?

Escenario 2

Irene no puede sentarse tranquila. A menudo se levanta y corre de un lado a otro. La profesora le pide que reparta los libros de lectura a sus compañeros y compañeras de clase.

¿Está siendo inclusivo este profesor o profesora? ¿Está considerando la salvaguarda infantil? Explique su respuesta

¿Qué podría haber hecho el profesor o profesora de manera diferente para responder al comportamiento difícil del niño/niña?

¿Cómo podríamos ayudar a las profesoras y profesores a responder de manera más adecuada a tal comportamiento en clase? ¿Qué apoyo o consejo puede brindar una organización/socios relacionada con la discapacidad y el desarrollo?

Escenario 3

Miriam no presta atención en el aula. Mira por la ventana y parece estar soñando despierta todo el día. El profesor la regaña y la manda fuera del aula por el resto de la lección.

¿Está siendo inclusivo este profesor o profesora? ¿Está considerando la salvaguarda infantil? Explique su respuesta

¿Qué podría haber hecho el profesor o profesora de manera diferente para responder al comportamiento difícil del niño/niña?

¿Cómo podríamos ayudar a las profesoras y profesores a responder de manera más adecuada a tal comportamiento en clase? ¿Qué apoyo o consejo puede brindar una organización/socios relacionada con la discapacidad y el desarrollo?

Escenario 4

A Mario le gusta golpear a los niños más pequeños cuando le ignoran. El profesor planifica una lección que incluye el trabajo en parejas y en grupos, y anima a todas y todos los estudiantes a tomar turnos para escuchar y para hablar.

¿Está siendo inclusivo este profesor o profesora? ¿Está considerando la salvaguarda infantil? Explique su respuesta

¿Qué podría haber hecho el profesor o profesora de manera diferente para responder al comportamiento difícil del niño/niña?

¿Cómo podríamos ayudar a las profesoras y profesores a responder de manera más adecuada a tal comportamiento en clase? ¿Qué apoyo o consejo puede brindar una organización/socios relacionada con la discapacidad y el desarrollo?

Escenario 5

Pedro es muy agresivo y a menudo golpea a otros estudiantes. La profesora le regaña, pero la ignora.

¿Está siendo inclusivo este profesor o profesora? ¿Está considerando la salvaguarda infantil? Explique su respuesta

¿Qué podría haber hecho el profesor o profesora de manera diferente para responder al comportamiento difícil del niño/niña?

¿Cómo podríamos ayudar a las profesoras y profesores a responder de manera más adecuada a tal comportamiento en clase? ¿Qué apoyo o consejo puede brindar una organización/socios relacionada con la discapacidad y el desarrollo?

Folleto C1.v.

Posibles respuestas del Folleto C1.iv.

Escenario 1

Antonio habla todo el tiempo durante la clase con el niño de al lado. Ignora al profesor, aun cuando éste le anima. Finalmente, el profesor obliga a Antonio a hacer 2 páginas adicionales de tareas de Matemáticas.

¿Está siendo inclusivo este profesor o profesora? ¿Está considerando la salvaguarda infantil? Explique su respuesta

El profesor ha mostrado algunas señales de que está tratando de ser inclusivo al animar a Antonio. Probablemente necesitamos saber más acerca de la situación antes de poder evaluar adecuadamente la repuesta del profesor. Tal vez Antonio está hablando porque termina su trabajo rápidamente o encuentra el trabajo demasiado fácil y se aburre, en cuyo caso darle una tarea extra podría ser una buena respuesta para evitar el aburrimiento o para desafiarle más. Pero si Antonio está hablando porque no entiende ni disfruta las lecciones, o porque está experimentando otros problemas físicos o psicológicos, entonces sencillamente darle más trabajo no cambiará eso.

¿Qué podría haber hecho el profesor o profesora de manera diferente para responder al comportamiento difícil del niño/niña?

El profesor puede necesitar pasar algún tiempo conversando con Antonio y con sus padres para averiguar por qué habla tanto en clase. Si Antonio está luchando por entender las lecciones, el profesor puede necesitar encontrar maneras alternativas de facilitar la lección o escoger diferentes tipos de actividades. Pero tal vez Antonio está experimentando otros problemas que afectan su concentración (p. ej., hambre, estrés/trauma, problemas familiares), o puede tener una condición como TDAH. Quizás tiene un problema auditivo y solamente puede oír a su compañero(a) de al lado, pero no al profesor.

El profesor necesita investigar las varias posibilidades relacionadas con la pedagogía y las circunstancias personales y no solamente saltar a la conclusión de que Antonio es travieso y debe ser castigado de alguna manera (p. ej., con trabajo extra).

¿Cómo podríamos ayudar a las profesoras y profesores a responder de manera más adecuada a tal comportamiento en clase? ¿Qué apoyo o consejo puede brindar una organización/socios relacionada con la discapacidad y el desarrollo?

Comentario general que pertenece a todos los escenarios:

Existen diferentes razones para el comportamiento difícil de los y las estudiantes; se puede relacionar con temas de salvaguarda, puede haber causas físicas o de desarrollo, o vinculándose con malos metodos de enseñanza, puede ser resultado de las tres causas.

Podemos trabajar en colaboración con otras organizaciones para asegurar que las y los profesores reciban la formación y el apoyo profesional continuo en las habilidades de gestión del aula y del comportamiento, y que aprendan acerca de los métodos de la disciplina positiva. Podemos ayudar a las escuelas a encontrar servicios de apoyo (donde los haya) o a encontrar otras maneras de apoyar a las familias de las y los estudiantes que experimentan el comportamiento difícil.

Escenario 2

Irene no puede sentarse tranquila. A menudo se levanta y corre de un lado a otro. La profesora le pide que reparta los libros de lectura a sus compañeros y compañeras de clase.

¿Está siendo inclusivo este profesor o profesora? ¿Está considerando la salvaguarda infantil? Explique su respuesta

La profesora ha reconocido la preferencia de Irene de seguir moviéndose. No está castigando su comportamiento difícil y en cambio ha encontrado un modo de canalizar el movimiento continuo de manera útil. Ésta es una profesora que está intentando ser inclusiva.

¿Qué podría haber hecho el profesor o profesora de manera diferente para responder al comportamiento difícil del niño/niña?

Probablemente la profesora hablará primero con Irene para ver si puede explicar por qué le gusta seguir moviéndose. Puede ser sencillamente que Irene aprende mejor si puede seguir moviéndose y tal vez la profesora puede organizar una gama de otras estrategias de enseñanza que incluyan más movimiento y manipulación de objetos en los planes de lecciones. Eso podría ser suficiente para ayudar a Irene a participar más efectivamente. O en dependencia de otras observaciones, el comportamiento de Irene puede indicar una discapacidad de aprendizaje, TDAH, autismo, etc., y tal vez la profesora necesita ayudarla a conseguir una remisión para la evaluación (si estuviera disponible). También es posible que el comportamiento hiperactivo de Irene indique una condición más preocupante, como sentirse constantemente disgustada o perturbada por algo que está sucediendo en su vida, dentro o fuera de la escuela (p. ej., el acoso escolar, los problemas familiares). Hasta podría estar relacionado con una dieta pobre en el hogar.

¿Cómo podríamos ayudar a las profesoras y profesores a responder de manera más adecuada a tal comportamiento en clase? ¿Qué apoyo o consejo puede brindar una organización/socios relacionada con la discapacidad y el desarrollo?

Comentario general que pertenece a todos los escenarios:

Existen diferentes razones para el comportamiento difícil de los y las estudiantes; se puede relacionar con temas de salvaguarda, puede haber causas físicas o de desarrollo, o vinculándose con malos métodos de enseñanza, puede ser resultado de las tres causas.

Podemos trabajar en colaboración con otras organizaciones para asegurar que las y los profesores reciban la formación y el apoyo profesional continuo en las habilidades de gestión del aula y del comportamiento, y que aprendan acerca de los métodos de la disciplina positiva. Podemos ayudar a las escuelas a encontrar servicios de apoyo (donde los haya) o a encontrar otras maneras de apoyar a las familias de las y los estudiantes que experimentan el comportamiento difícil.

Escenario 3

Miriam no presta atención en el aula. Mira por la ventana y parece estar soñando despierta todo el día. El profesor la regaña y la manda fuera del aula por el resto de la lección.

¿Está siendo inclusivo este profesor o profesora? ¿Está considerando la salvaguarda infantil? Explique su respuesta

Este profesor ha presupuesto que Miriam se está comportando mal y no ha hecho ningún esfuerzo por averiguar por qué, ni toma medidas para cambiar el comportamiento de Miriam ni para encontrarle actividades alternativas de aprendizaje que hacer. Esto no es inclusivo.

¿Qué podría haber hecho el profesor o profesora de manera diferente para responder al comportamiento difícil del niño/niña?

Existen muchas posibles razones para el comportamiento de Miriam y el profesor necesita trabajar en identificar tales razones – a través de la observación, hablar con Miriam, hablar con su familia y los demás profesores que la enseñan. Tal vez es un problema físico (p. ej., Miriam no puede ver u oír bien) y el profesor puede ver si hay opciones de evaluación. Tal vez Miriam no puede entender la lección y el profesor necesita diferenciar mejor los planes de lecciones. Quizás hay otros factores en la vida de Miriam que están afectando su concentración (p. ej., el hambre, el estrés/trauma, problemas familiares), y el profesor necesita trabajar con otras personas para identificarlos y ayudar a Miriam y su familia a encontrar soluciones.

¿Cómo podríamos ayudar a las profesoras y profesores a responder de manera más adecuada a tal comportamiento en clase? ¿Qué apoyo o consejo puede brindar una organización/socios relacionada con la discapacidad y el desarrollo?

Comentario general que pertenece a todos los escenarios:

Existen diferentes razones para el comportamiento difícil de los y las estudiantes; se puede relacionar con temas de salvaguarda, puede haber causas físicas o de desarrollo, o vinculándose con malos métodos de enseñanza, puede ser resultado de las tres causas.

Podemos trabajar en colaboración con otras organizaciones para asegurar que las y los profesores reciban la formación y el apoyo profesional continuo en las habilidades de gestión del aula y del comportamiento, y que aprendan acerca de los métodos de la disciplina positiva. Podemos ayudar a las escuelas a encontrar servicios de apoyo (donde los haya) o a encontrar otras maneras de apoyar a las familias de las y los estudiantes que experimentan el comportamiento difícil.

Escenario 4

A Mario le gusta golpear a los niños más pequeños cuando le ignoran. El profesor planifica una lección que incluye el trabajo en parejas y en grupos, y anima a todas y todos los estudiantes a tomar turnos para escuchar y para hablar.

¿Está siendo inclusivo este profesor o profesora? ¿Está considerando la salvaguarda infantil? Explique su respuesta

El profesor está dando un paso sensato e inclusivo para ayudar a las y los estudiantes como Mario a desarrollar habilidades para la vida, tales como escuchar a los demás y tomar turnos. Le está dando a Mario la oportunidad de ser escuchado, pero también le está ayudando a aprender que tiene la responsabilidad de escuchar a los demás. Este profesor está dando un primer paso lógico para abordar un problema en clase. A menudo el comportamiento difícil puede tener soluciones muy sencillas (p. ej., tal vez Mario nunca ha aprendido las habilidades básicas de conversación en el hogar) y no hace falta ‘magnificar’ el asunto.

¿Qué podría haber hecho el profesor o profesora de manera diferente para responder al comportamiento difícil del niño/niña?

El profesor probablemente necesitaría monitorear esta estrategia por un tiempo para ver si le ayuda a Mario a desarrollar mejores habilidades de escucha y conversación, y maneras más adecuadas de interactuar con sus pares. Si esta estrategia no lleva a ningún cambio positivo en el comportamiento de Mario, tal vez el profesor hablaría con él y con su familia para averiguar por qué golpea a los niños que le ignoran – o a quienes él piensa que le están ignorando – y si golpea a otras personas. Quizás están sucediendo cosas en el hogar o en otros lugares de la escuela que están causando que Mario se sienta frustrado y se remita a la violencia en vez de hablar. El profesor podría ver si hay alguna opción de remisión, por ejemplo para evaluar a Mario por comportamiento difícil o discapacidades de aprendizaje.

¿Cómo podríamos ayudar a las profesoras y profesores a responder de manera más adecuada a tal comportamiento en clase? ¿Qué apoyo o consejo puede brindar una organización/socios relacionada con la discapacidad y el desarrollo?

Comentario general que pertenece a todos los escenarios:

Existen diferentes razones para el comportamiento difícil de los y las estudiantes; se puede relacionar con temas de salvaguarda, puede haber causas físicas o de desarrollo, o vinculándose con malos métodos de enseñanza, puede ser resultado de las tres causas.

Podemos trabajar en colaboración con otras organizaciones para asegurar que las y los profesores reciban la formación y el apoyo profesional continuo en las habilidades de gestión del aula y del comportamiento, y que aprendan acerca de los métodos de la disciplina positiva. Podemos ayudar a las escuelas a encontrar servicios de apoyo (donde los haya) o a encontrar otras maneras de apoyar a las familias de las y los estudiantes que experimentan el comportamiento difícil.

Escenario 5

Pedro es muy agresivo y a menudo golpea a otros estudiantes. La profesora le regaña, pero la ignora. Luego, la profesora le dice que debe ir al director, quien lo castigará.

¿Está siendo inclusivo este profesor o profesora? ¿Está considerando la salvaguarda infantil? Explique su respuesta

Según la información que tenemos aquí, la profesora no ha dado ningún paso para intentar comprender el comportamiento de Pedro o encontrar maneras alternativas de manejarlo aparte de regañarle y castigarle. Éste no es un enfoque inclusivo.

¿Qué podría haber hecho el profesor o profesora de manera diferente para responder al comportamiento difícil del niño/niña?

Existen muchas razones posibles para el comportamiento de Pedro, desde las discapacidades de aprendizaje y la frustración por no poder entender las lecciones, hasta los problemas en el hogar (tal vez haya violencia, estrés o trauma en el hogar o en su pasado), o aun condiciones médicas que provocan la agresión. La profesora necesita hablar con Pedro y con su familia para averiguar más acerca del comportamiento y el trasfondo de Pedro, y puede hablar también con otros colegas y profesionales, si estuvieran disponibles, para preguntar sobre la evaluación médica y psicológica de Pedro o para ver si hacen falta visitas al hogar por otro personal de asistencia social. Mientras suceden esos procesos, la profesora puede seguir probando otras maneras de manejar el comportamiento de Pedro. Al igual que en los demás escenarios, es posible que los cambios en el tipo, la diversidad y en el tiempo de las actividades, puedan ayudar a comprometer mejor a Pedro y a dejar que se sienta menos frustrado o aislado – y con menos probabilidad de desquitarse sus sentimientos negativos con los demás.

¿Cómo podríamos ayudar a las profesoras y profesores a responder de manera más adecuada a tal comportamiento en clase? ¿Qué apoyo o consejo puede brindar una organización/socios relacionada con la discapacidad y el desarrollo?

Comentario general que pertenece a todos los escenarios:

Existen diferentes razones para el comportamiento difícil de los y las estudiantes; se puede relacionar con temas de salvaguarda, puede haber causas físicas o de desarrollo, o vinculándose con malos métodos de enseñanza, puede ser resultado de las tres causas.

Podemos trabajar en colaboración con otras organizaciones para asegurar que las y los profesores reciban la formación y el apoyo profesional continuo en las habilidades de gestión del aula y del comportamiento, y que aprendan acerca de los métodos de la disciplina positiva. Podemos ayudar a las escuelas a encontrar servicios de apoyo (donde los haya) o a encontrar otras maneras de apoyar a las familias de las y los estudiantes que experimentan el comportamiento difícil.

Folleto C2. Cartel de la transición inclusiva²

La Transición Inclusiva

La transición educativa es cuando los estudiantes pasan de un grado, clase o escuela a un otro. Puede ser un tiempo muy difícil – para los estudiantes, sus familias y sus profesores. Muchos estudiantes abandonan sus estudios durante o justo después de la transición, particularmente si tienen necesidades no dirigidas durante el proceso de transición.

Cuales desafíos enfrentan estudiantes durante la transición?

No puedo encontrar mi camino ni rutas accesibles en mi nuevo colegio.

No vi el interior de mi nuevo colegio antes del primer día del trimestre. me asusté.

Todo el mundo crea que soy "grande" y que debería enfrentar mi nuevo colegio. ¡Todavía estoy asustado y confundido!

Me meto en problemas siendo grosero con mi nueva profesora porque no entiendo lo que quiere que haga.

Los profesores en mi escuela previa planearon como ayudarme en ciertas asignaturas. Mi nuevo colegio no sabe nada de esto. Todos los planes de apoyo necesitan reanudarse. Que mi profesor previo pueda involucrarse.

Me preocupa que no voy a encontrar nuevos amigos ni participar activamente en los eventos escolares.

Mis padres se involucran menos en la escuela ahora que estoy en una clase superior, pero todavía quiero que hablen con mis profesores cuando tengo problemas.

Mi nuevo horario me confunde. ¿Dónde necesito ir y cuándo? Me regañaran si llego tarde.

La escuela está en un barrio diferente – esto me asusta.

Es muy difícil graduarme al nivel superior. El examen no se adapta a mis necesidades

No estoy acostumbrado a estar lejos de mis padres todo el día.

Los profesores hacen cosas diferentemente en mi nuevo colegio. Tienen maneras diferentes de enseñanza. No puedo acostumbrarme a sus previsiones.

Quiero ir al colegio vocacional. No se cuales colegios son inclusivos para estudiantes con discapacidades; tampoco nadie en mi escuela sabe.



Enabling Education Network (EENET)
PO Box 422, Hyde, Cheshire, SK14 9DT
Tel: +44 (0)7929326564, info@eenet.org.uk
www.eenet.org.uk

¿Cómo podemos hacer la transición educativa más inclusiva y apoyarla?

- Colegios infantiles, colegios primarios, colegios secundarios, e instituciones de educación superior y educación vocacional deben comunicar para apoyar estudiantes antes, durante y después de la transición.
- Tener un personal que coordina la transición entre clases y colegios.
- Desarrollar mecanismos para que profesores y especialistas compartan información con los profesores previos.
- Asegurar que planos de educación inclusiva se registran y se comparten con el nuevo profesor o escuela del aprendiente.
- Entrenar todo el personal como apoyar necesidades emocionales, físicas y académicas cuando dejan o se unen a un colegio, y dar materiales de dirección prácticos.
- Dar folletos a madres y padres sobre qué suponer y cuales actividades ellos y el colegio pueden realizar para hacer a la transición más fácil.
- Ayudar a estudiantes visitar y familiarizarse con el ambiente, las personas y trámites antes de su paso.
- Facilitar al profesor visitar la casa de algunos estudiantes para aprender sobre sus necesidades y su sistema de apoyo en su familia.
- Involucrar a padres/guardianes desarrollar planes y actividades de transición.
- Reparar exámenes de entrada y graduación, y otros procedimientos de admisión. Adaptarlos para que sean accesibles y apropiados para estudiantes con discapacidades.
- Asegurar que colegios secundarios tengan información sobre opciones de educación superior o vocacional accesibles o inclusivas.
- Asegurar que instituciones secundarias, superiores y vocacionales ofrezcan información de carreras dando consejos motivacionales y relevantes a estudiantes con discapacidades.

Esto poster se diseñaba por EENET, basado en las investigaciones de Bridge of Hope Armenia, Step by Step y Keystone Moldova, con apoyo desde Open Society Foundations y Early Childhood Programme.

Volver a la actividad

2. Este cartel está disponible actualmente para descargarse en 11 idiomas: árabe, armenio, bosnio, croata, inglés, francés, ruso, serbio, español, suajili, ucraniano, vietnamita.

www.eenet.org.uk/uncrpd-article-24-project/inclusive-transition-posters/

Folleto C4. Cambiar la política de exámenes

<p>Las profesoras y profesores recibirán capacitación en cómo lograr que los exámenes formales y otras pruebas sean más inclusivos.</p>	<p>Se establecerá / mantendrá un sistema a través del cual las escuelas pueden buscar asesoría y solicitar ajustes para sus estudiantes con necesidades específicas, antes de que se presenten a los exámenes formales.</p>
<p>Se aumentará la conciencia del público para asegurar que los padres, madres, estudiantes, empleadas y empleados entiendan los beneficios de la transición hacia el uso de más evaluaciones no basadas en exámenes, y por ende la apoyen.</p>	<p>Todos los métodos de evaluación continua brindados o recomendados a las escuelas incluirán actividades diversas y accesibles. No habrá solamente trabajo formal escrito, sino también oral, visual, multimedia, representaciones y otros métodos para que las y los estudiantes muestren sus conocimientos y habilidades.</p>
<p>Se proporcionará a las escuelas opciones de evaluación continua además de (o a veces en lugar de) exámenes.</p>	<p>Se desarrollará el currículo de modo que se oriente y anime a las profesoras y profesores a utilizar formas alternativas de evaluación durante el año, además de preparar a las y los estudiantes para los exámenes.</p>
<p>Las evaluaciones continuas y los exámenes tendrán un equilibrio entre la prueba de la retención de información de las y los estudiantes y la evaluación de su comprensión y aplicación de la información.</p>	<p>No se someterá a ningún estudiante a la presión innecesaria de la evaluación. Se aconsejará a las profesoras y profesores acerca del número máximo de evaluaciones formales y de los intervalos entre ellas.</p>
<p>Se promoverán los métodos alternativos de evaluación como parte del paquete general de evaluación. Éstos incluirán la evaluación entre pares y la auto-evaluación.</p>	<p>Las profesoras y profesores recibirán capacitación sobre cómo brindar a las y los estudiantes la retroalimentación constructiva (y no solamente las calificaciones) después de sus evaluaciones.</p>

Folleto C6.i.

¿Cuáles estudiantes tienen necesidades?

Ahmed tiene 7 años. Vive con su madre y 3 hermanos. Su padre les dejó el año pasado cuando nació la hermana más pequeña de Ahmed. Ella nació con una deficiencia física y el padre de Ahmed dijo que no cuidaría a una niña así o a su madre y se mudó a la ciudad para convertirse en chofer de taxi. Ofreció llevar a Ahmed con él, pero el niño quiso quedarse con su familia. El padre no les envía dinero, y alguien le dijo a Ahmed que ha encontrado a una esposa nueva. Ahmed comenzó la escuela hace 18 meses (antes de que se fuera su padre) e inmediatamente fue el mejor de la clase. Sin embargo, la semana pasada el profesor le dijo a su madre que Ahmed ahora es el último de la clase.

Teena tiene 14 años y está estudiando en la escuela secundaria. Ella tiene una deficiencia física. Sus padres dicen que puede ir a la universidad cuando tenga edad suficiente. Le gusta la Biología y la Química, y ganó un premio por un experimento científico en un reciente día de puertas abiertas de la escuela. No puede decidir si estudiar para ser doctora o química. Cuando comenzó en la escuela secundaria, el director estuvo de acuerdo con reorganizar algunas aulas para que las lecciones de ciencia de Teena pudieran realizarse en el laboratorio de ciencia en la planta baja, que generalmente era utilizado sólo por las clases superiores de la secundaria. Teena puede entrar con su bicicleta de manos a esta aula, lo cual le hace más fácil llevar sus libros de ciencia hasta su escritorio.

Ghada es sorda y tiene 10 años. Sus padres le ayudaron a aprender la lengua de señas antes de comenzar en la escuela. La tía de Ghada viene a la escuela con ella todos los días para interpretar. El profesor está aliviado porque la familia ha proporcionado este apoyo de la lengua de señas, dado que él no sabe enseñar a estudiantes sordos. Las calificaciones de Ghada son regulares. Durante los tiempos de receso, Ghada se sienta con su tía bajo un árbol para leer libros, estudiar y discutir en lengua de señas con su tía. Los demás niños y niñas no juegan con Ghada cuando su tía está allí, y Ghada tiene demasiado miedo para ir y jugar con los demás cuando no puede escuchar lo que están diciendo ni comunicarse con ellos en lengua de señas.

Ben, quien tiene 12 años, causa problemas en todas las lecciones. Corretea, grita y a veces golpea a otros niños. Ha estado en la escuela por 5 años. Antes de eso había vivido en otro país donde su casa familiar fue destruida por soldados, y Ben quedó paralizado de su brazo izquierdo cuando resultó herido en el ataque. En casa, los padres de Ben hablan el idioma de su país antiguo y el profesor de Ben dice que no habla muy bien el idioma que se utiliza en la escuela, así que tiene malas calificaciones en todas las asignaturas.

Todos los profesores y profesoras consideran a **Gina**, de 13 años, como muy inteligente, pero también dicen que ella es difícil de enseñar. A veces termina las tareas muy rápidamente y con exactitud y luego molesta a las y los demás estudiantes. Otras veces tiene dificultades para terminar la tarea y se torna enojada y agresiva. Sus padres han preguntado si la podrían evaluar para ver si es autista, pero no hay nadie local que pueda hacer tal evaluación. Gina ha comenzado a faltar a la escuela algunos días. Sus padres piensan que podría haber un patrón en los días que pierde, pero todavía no han descifrado cuál podría ser la causa de su ausentismo escolar.

Nathan tiene 16 años y pronto se presentará a exámenes importantes. Tiene una discapacidad 'oculta', tiene doble incontinencia y debe seguir una dieta muy estricta. A lo largo de su educación, las profesoras y profesores le han dicho que es travieso cuando pide ir al baño con frecuencia o cuando necesita comer algo aun cuando no sea el tiempo de receso. A veces no puede concentrarse en las lecciones porque está tan preocupado que se haya ensuciado y que los demás niños y niñas se rían de él. Las asignaturas que requieren que haga algo físico le causan dificultades, pero es el mejor de la clase en computación y varias asignaturas más.

Folleto C6.ii.

Respuestas del Folleto C6.i.

Ahmed tiene necesidades específicas de aprendizaje. Es evidente que su rendimiento en la escuela ha decaído rápidamente. Esto puede estar relacionado de algún modo con su vida hogareña. Tal vez experimenta dificultades emocionales por la separación de su padre, o quizás se siente enojado porque su padre les dejó. Puede tener hambre o estar cansado si la familia está enfrentando problemas económicos. Quizás está teniendo que trabajar para ayudar a su madre en la casa, o para cuidar a su hermana con discapacidad, o para ganar dinero. El profesor necesita averiguar todo lo que pueda de la situación en el hogar de Ahmed, para entender por qué su rendimiento ha decaído. El profesor podría ver si la familia de Ahmed le puede apoyar de maneras específicas, o si se puede encontrar opciones adicionales de apoyo para Ahmed y su familia.

Teena tiene una deficiencia de movilidad y utiliza una bicicleta de manos para trasladarse. Con los cambios sencillos hechos en las aulas su deficiencia parece no ser una barrera al aprendizaje. Según la información disponible para nosotros, ella no parece tener ninguna necesidad específica de aprendizaje. Sin embargo, la historia no nos dice nada de los otros aspectos de la vida escolar, tales como si tiene amistades y participa en las actividades sociales. De lo que se trata la escuela es de más que el mero éxito académico, así que sería bueno que las profesoras y profesores averiguaran si Teena tiene alguna necesidad relacionada con el mejoramiento de sus interacciones con sus pares.

Ghada parece estar aprendiendo bastante bien, aunque el profesor parece jugar un rol limitado en ello. Tal vez el profesor sabe cuáles son las calificaciones de Ghada porque él corrige su trabajo, pero no sabrá mucho más acerca de sus intereses, fortalezas y debilidades de aprendizaje si no se compromete con ella. Ghada parece también estar perdiendo las interacciones con sus pares. Su vida escolar parece aislada y su rendimiento hasta el momento parece dependientes de la presencia de su tía. Es necesario que el profesor de Ghada encuentre maneras adicionales de comprometerse con ella directamente y ayudarle a relacionarse con los demás estudiantes. Si se añaden estas capas extra de aprendizaje y estimulación, tal vez las calificaciones de Ghada cambien de regulares a buenas o aun a excelentes, y ella podría volverse más independiente. Quizás la tía de Ghada podría trabajar con las profesoras y profesores para ayudar a todos los demás niños y niñas de la escuela a aprender lengua de señas.

Ben parece ser un niño muy perturbado. Obviamente ha tenido experiencias traumáticas antes de mudarse a su nuevo país. Su deficiencia puede ser una parte de la causa de su mal comportamiento (quizás está frustrado por no poder hacer algunas cosas, o tal vez es víctima del acoso escolar), pero probablemente no es la única causa. El comportamiento perturbador de Ben puede surgir de la frustración de no entender el idioma de instrucción y de estar confundido porque su familia habla un idioma diferente en casa. También puede tener trastornos emocionales como resultado de haber presenciado la violencia a una temprana edad. Puede ser que su profesor y otras personas en la escuela necesiten esforzarse más por apoyar su desarrollo del idioma y brindarle apoyo psicosocial. También es posible que Ben sea zurdo y desde el ataque que dejó paralizado su brazo izquierdo puede estar luchando por adaptarse a ser derecho.

Gina ha comenzado a faltar a la escuela por una razón. Podría estar intentando evitar las lecciones con las que tiene dificultades, en cuyo caso el profesor necesita entender por qué está experimentando problemas cuando parece tan buena en las otras lecciones. ¿Es que la asignatura es el problema, o los métodos de enseñanza que está utilizando el profesor? Las profesoras y profesores podrían rastrear todas las lecciones (asignaturas y métodos) para ver si pueden encontrar un patrón en el comportamiento de Gina. Tal vez ella está faltando a la escuela por otras razones. Quizás ha comenzado a menstruar y está luchando por lidiar con esto en la escuela (¿están limpios y seguros para ser utilizados los baños?, ¿se dispone de protección sanitaria?). Tal vez las profesoras y profesores y los padres quieran considerar razones más preocupantes - ¿esta Gina faltando a la escuela para evitar a ciertas personas, tales como un niño o un profesor que le está acosando sexualmente, o está siendo víctima del acoso escolar? También es posible que los extremos de comportamiento y de desempeño de Gina sean por el autismo, tal como sospechan sus padres, pero la escuela debería indagar todas las otras posibilidades también, quizás mientras esperan acceder a un especialista que la pueda evaluar. También podrían averiguar más acerca de las habilidades sociales de Gina fuera de la escuela, cómo se compromete con la familia y con la comunidad, y si surgen patrones similares de ira y de agresión.

Nathan necesita que las profesoras y profesores entiendan mejor que no todas las discapacidades son evidentes y que las y los estudiantes pueden tener diferentes necesidades básicas que, si no se suplen, pueden afectar seriamente su aprendizaje y su bienestar emocional y físico. Para aprender de manera efectiva, Nathan no necesita la ayuda académica, sino más bien la libertad de utilizar el baño y de comer en los momentos apropiados para él, no en los tiempos rígidamente controlados por el horario escolar.

Volver a la actividad

Folleto C7.i.

La historia de María – parte 1

María se inscribió en su escuela primaria local hace 4 meses. Tiene Síndrome Down. Ella, de 8 años, es una niña activa, habladora, pero le cuesta trabajo entender las lecciones y puede volverse muy ruidosa cuando está confundida o frustrada. Las profesoras y profesores en la escuela apoyan la inclusión, aunque ningún miembro del personal ha recibido capacitación formal alguna en el trabajo con niños y niñas con discapacidad. Solamente asistieron a un taller introductorio de 2 días.

El profesor de María pronto se dio cuenta de que ella estaba teniendo dificultades en clase. El profesor no sabía qué hacer y deseaba consejos. Le pidió a un profesor de apoyo itinerante de un centro distrital de recursos que observara a María y hablara con ella, con sus padres y con el profesor. El profesor itinerante aconsejó que María necesitaba apoyo de un asistente de aula que la podría ayudar a entender lo que está sucediendo y apoyarla a través de las actividades diferenciadas creadas por el profesor, al menos durante una parte del día. Esto ayudaría a María a participar en las lecciones con sus pares, pero realizar a veces diferentes actividades, más adecuadas a sus intereses y capacidades.

La directora de la escuela dijo que no había presupuesto para pagar a asistentes de aula ni a un profesor itinerante que viniera regularmente. Sin embargo, convocó a una reunión y pidió al profesor, a los padres de María y a varios profesores y profesoras más de la escuela que pensarán en alternativas. La directora les explicó el concepto de ajustes razonables y les pidió que pensarán en ideas para apoyar a María, que fueran adecuadas, alcanzables y asequibles con los recursos humanos y materiales ya disponibles en la escuela y en la comunidad.

Durante las intensas discusiones, las profesoras y profesores compartieron experiencias de otras escuelas en las cuales habían trabajado, y los padres de María hicieron sugerencias basadas en lo que sabían del comportamiento y de las necesidades de la niña, así como en su conocimiento de la comunidad local. Al final de la reunión llegaron a un consenso y presentaron su idea preferida a la directora.

Instrucciones

- Trabajen en parejas o grupos.
- Discutan todas las soluciones que piensan que debatieron los profesores, profesoras, el padre y la madre de María durante su reunión. ¿Qué piensan que sugirieron y por qué?
- ¿Pueden anticipar cuál solución decidieron probar? ¿Por qué piensan que ésta sería la mejor solución?

Folleto C7.ii.

La historia de María – parte 2

La directora estuvo de acuerdo y les pidió que comenzaran a tomar acción en la solución que escogieron. Tomó algunas semanas organizarla.

Primero, el profesor itinerante, el profesor, el padre y la madre de María visitaron un colegio local para discutir qué actividades las y los estudiantes ya habían hecho como parte de su 'servicio comunitario'. Encontraron que 3 días a la semana, diferentes estudiantes fueron a la comunidad para trabajar con proyectos comunitarios, tales como apoyar a las personas mayores en las actividades cotidianas, o ayudar con proyectos medioambientales. El colegio acordó preguntar si algunos estudiantes estarían interesados en el trabajo de apoyo en el aula de una escuela primaria.

Cuatro estudiantes se brindaron como voluntarios. Se acordó que tres de ellos trabajarían en la clase de María (cada uno un día diferente, lunes, miércoles o viernes) y el cuarto estudiante, un entusiasta atleta, trabajaría en otra clase los viernes en la cual el profesor necesitaba apoyo con su lección extendida de deportes. Los estudiantes fueron presentados a las profesoras y profesores de las clases. Durante un fin de semana recibieron alguna capacitación acerca de cómo las profesoras y profesores planifican sus lecciones y gestionan sus aulas, del currículo actual, de cómo las profesoras y profesores adaptan las actividades para los diferentes estudiantes, y de cómo trabajar en un aula para ayudar a las y los estudiantes (sin hacer el trabajo por ellos). También fueron presentados a María.

Desde entonces, los estudiantes han estado trabajando en las aulas todas las semanas. Al principio María estaba un poco confundida – algunos días tenía a un asistente, otros no. Y el asistente fue diferente los lunes, el miércoles y viernes. Pero pronto se acostumbró a la rutina, especialmente cuando se dio cuenta de que cada asistente hacía cosas diferentes que a ella le gustaban:

- Los lunes, el asistente – que estudiaba arte en el colegio – dibujaba imágenes muy rápidamente y las utilizaba para ayudar a María a recordar la lección o las instrucciones. Estas imágenes también se pegaban a la pared para que todas y todos los estudiantes pudieran verlas más tarde y recordar la lección.
- Los miércoles, el estudiante, cuyo hermano era sordo, enseñaba a María una señal nueva, relevante para la lección. A María le encantaba aprender nuevas señas y luego enseñarlas a sus padres. Los demás niños y niñas de la clase también comenzaron a pedirle a María que les mostrara las señas. A ella le gustaba este sentimiento de ser popular.
- Los viernes, el estudiante que era apasionado por el medioambiente y el reciclaje, traía siempre objetos extraños para que María los tocara y jugara con ellos durante las lecciones.

Al profesor le fue muy difícil trabajar con 3 asistentes diferentes, y le tomó tiempo para organizarse lo suficiente en preparar de antemano a los asistentes para las lecciones siguientes. Sin embargo, un día se dio cuenta de que todas y todos tenían teléfonos móviles, así que decidieron utilizar un grupo de WhatsApp.

Por la tarde, cuando el profesor preparaba sus lecciones, enviaba un mensaje al estudiante que asistiría al día siguiente y le daba un breve resumen de los temas y métodos de la lección. Luego, el estudiante pensaba en ideas de cómo ayudaría a María, y el profesor le decía qué ideas pensaba que se deberían probar. Los estudiantes que no estarían asistiendo al día siguiente también leían la conversación y esto les ayudó a estar al tanto de las otras lecciones y actividades que hacía María.

El padre y la madre de María dicen que a ella le encanta ir a la escuela y está ganando confianza. Inicialmente estaban preocupados que estudiantes de 17 años de edad no fueran adecuados asistentes de aula. Sin embargo, ahora piensan que los estudiantes son los asistentes ideales, porque no sustituyen al profesor. Éste debe preparar y aconsejar a los asistentes estudiantiles, pero no puede dejar recaer sobre ellos toda la responsabilidad por María. Los estudiantes traen ideas creativas y diversión a la lección, lo cual es muy importante para asegurar la participación y la concentración de María. Pero el profesor sigue siendo plenamente responsable de la planificación y orientación de su aprendizaje.

Instrucciones

Trabajen en parejas/grupos y discutan:

- ¿Funcionaría una idea como ésta en las escuelas que conocen? ¿Por qué o por qué no?
- ¿Cómo podrían adaptar esta idea para que funcione con una estudiante como María, en las escuelas que conocen?
- Compartan cualesquiera experiencias que tengan de otras adaptaciones que han hecho las escuelas para las y los estudiantes con discapacidades en el aprendizaje.

Volver a la actividad

Folleto C7.iii. Tarjetas de ajustes razonables – juego de respuestas rápidas

<p>El viaje hacia la escuela</p>	<p>El acceso a la infraestructura escolar</p>
<p>La participación en las lecciones y en las actividades no académicas</p>	<p>El uso de los materiales de enseñanza y aprendizaje y de otros equipos educativos</p>
<p>La participación en las actividades en horas del receso y el almuerzo</p>	<p>El acceso al agua segura y saneamiento</p>
<p>La participación en las actividades deportivas y de recreación</p>	<p>La participación en las evaluaciones del progreso de aprendizaje, en las pruebas y en los exámenes</p>
<p>Asegurar que ocurra el aprendizaje en el hogar</p>	

Folleto C8.i. Ajustes para lograr que las pruebas y los exámenes sean más inclusivos para cada uno(a) de los y las estudiantes

<p>Permitir más tiempo para la prueba/examen.</p>	<p>Permitir a las y los estudiantes teclear sus respuestas en una laptop o tablet, por ejemplo.</p>
<p>Permitir a el/la estudiante que rinda el examen en un aula tranquila o a solas.</p>	<p>Permitir a el/la estudiante salir del aula para recesos supervisados de baño, refrigerio y/o descanso.</p>
<p>Proporcionar las preguntas de la prueba/examen en fuente grande. Esto podría incluir proporcionarlas en la pantalla de una laptop/tablet y permitir que el/la estudiante aumente el texto a su tamaño preferido o cambiar los colores y los contrastes.</p>	<p>Permitir a las y los estudiantes utilizar hojas no estándares (p. ej., de color pálido o con rayas en negrita) o bolígrafos diferentes (p. ej., marcadores), si esto les ayuda a ver mejor lo que están escribiendo.</p>
<p>Proporcionar la prueba/examen en Braille.</p>	<p>Permitir a el/la estudiante utilizar el papel de borrador para escribir notas antes de colocar las respuestas finales en la hoja de la prueba/examen.</p>
<p>Proporcionar la prueba/examen en formato de audio.</p>	<p>Permitir a las y los estudiantes utilizar calculadoras.</p>

<p>Permitir que una persona adulta lea en voz alta las preguntas de la prueba/examen para el/la estudiante.</p>	<p>Asegurar que el aula sea físicamente accesible.</p>
<p>Permitir que una persona adulta escriba las respuestas que el/la estudiante dicta de manera verbal.</p>	<p>Asegurar que el aula no esté cerca de otras fuentes de ruido.</p>
<p>Proporcionar un(a) intérprete de lengua de señas para asegurar que el/la estudiante entienda todas las instrucciones verbales y que pueda participar en cualquier parte auditiva/oral de la prueba.</p>	<p>Asegurar que el aula tenga la iluminación adecuada. Proporcionar una lámpara de lectura si fuera necesario.</p>
<p>Proporcionar una versión revisada de las preguntas utilizando palabras/oraciones simplificadas.</p>	<p>Permitir que un(a) asistente personal acompañe a el/la estudiante para ayudar con las necesidades de movilidad y de cuidado personal.</p>
<p>Permitir a el/la estudiante realizar una actividad diferente para demostrar el aprendizaje (p. ej., demostrar las habilidades matemáticas midiendo y cocinando ingredientes en lugar de hacer cuentas en papel).</p>	

Folleto C8.ii. Respuestas del Folleto C8.i.

<p>Permitir más tiempo para la prueba/ examen.</p> <ul style="list-style-type: none">• Ghada – en dependencia de la naturaleza del examen, ella puede necesitar más tiempo al trabajar a través de un(a) intérprete de lengua de señas.• Nathan – puede necesitar más tiempo si tiene que tomar varios descansos para baño/comida.• Ben – puede necesitar más tiempo si su brazo paralizado le hace más difícil escribir.• María – puede necesitar más tiempo porque le resulta difícil entender las preguntas o expresarse.• Gina – puede necesitar más tiempo para evitar estresarse, especialmente si está evaluada como autista.	<p>Permitir a las y los estudiantes teclear sus respuestas en una laptop o tablet, por ejemplo.</p> <ul style="list-style-type: none">• Ben – si su brazo paralizado le hace más difícil escribir a mano.
<p>Permitir a el/la estudiante que rinda el examen en un aula tranquila o a solas.</p> <ul style="list-style-type: none">• Gina – esto puede ayudar si se frustra o se enoja durante el examen, o si termina pronto y podría perturbar a los demás.• María – puede distraerse o estresarse menos si está en un aula aparte.• Ana – un aula aparte puede reducir el riesgo de ruidos de fondo que le dificultarían escuchar las instrucciones o comprometerse con alguna parte auditiva/oral de la prueba/ examen.	<p>Permitir a el/la estudiante salir del aula para descansos supervisados de baño, refrigerio y/o descanso.</p> <ul style="list-style-type: none">• Nathan necesita que le permitan salir cuando le sea necesario por razones del baño o la dieta.• María puede necesitar descansos si se cansa mucho.• Gina puede necesitar que le permitan salir del aula para liberarse del estrés.

<p>Permitir que una persona adulta lea en voz alta las preguntas de la prueba/examen para el/la estudiante.</p> <ul style="list-style-type: none"> • María puede necesitar que alguien le lea las preguntas si sus habilidades de lectura no son muy buenas. 	<p>Permitir a el/la estudiante utilizar el papel de borrador para escribir notas antes de colocar las respuestas finales en la hoja de la prueba/examen.</p> <ul style="list-style-type: none"> • María – puede ayudar si ella puede ensayar las respuestas antes de copiarlas al papel indicado.
<p>Permitir que una persona adulta escriba las respuestas que el/la estudiante dicta de manera verbal.</p> <ul style="list-style-type: none"> • María puede necesitar que alguien escriba sus respuestas si sus habilidades de escritura no son muy buenas. Puede ser capaz de responder las preguntas verbalmente pero no convertir sus respuestas en escritura. 	<p>Asegurar que el aula sea físicamente accesible.</p> <ul style="list-style-type: none"> • Teena necesita un aula de fácil acceso para su bicicleta de manos, y con espacio suficiente para llegar a su escritorio/pupitre y salir fácilmente (p. ej., si necesita un descanso para ir al baño).
<p>Proporcionar un(a) intérprete de lengua de señas para asegurar que el/la estudiante entienda todas las instrucciones verbales y que pueda participar en cualquier parte auditiva/oral de la prueba.</p> <ul style="list-style-type: none"> • Ghada necesita a un(a) intérprete. • Volver a averiguar si Ana también utiliza lengua de señas y si le beneficiaría tener un(a) intérprete. 	<p>Asegurar que el aula no esté cerca de otras fuentes de ruido.</p> <ul style="list-style-type: none"> • Asegurar que Ana pueda escuchar todas las instrucciones y que no haya ningún ruido cercano que le impida escuchar/concentrarse. • ¡Seguramente esto beneficia a todas y todos los estudiantes!
<p>Proporcionar una versión revisada de las preguntas utilizando palabras/oraciones simplificadas.</p> <ul style="list-style-type: none"> • María puede beneficiarse de un texto simplificado. • Ben puede participar mejor en la prueba/examen si las preguntas se ajustan a su nivel actual de habilidades de idioma. • Ana y Ghada pueden necesitar algún grado de modificación del lenguaje en el papel del examen. 	<p>Permitir que un(a) asistente personal acompañe a el/la estudiante para ayudar con las necesidades de movilidad y de cuidado personal.</p> <ul style="list-style-type: none"> • Nathan puede necesitar que alguien le ayude a usar el baño o a comer – al menos se debe hacer la pregunta. • Teena puede necesitar de alguien. Parece muy independiente, pero se debe hacer la pregunta.

Folleto C8.iii. Diferentes maneras de evaluar el progreso de las y los estudiantes

Las siguientes ideas están tomadas de ‘The Foundations of Teaching: Training for educators in core teaching competencies’ (Save the Children, 2016).

Señales no verbales/no escritas

1. Pulgares arriba/pulgares abajo

Las y los estudiantes harán la señal de pulgares arriba para sí y de pulgares abajo para no. También pueden hacer la señal de pulgares arriba cuando están listos para seguir o de pulgares abajo si no están listos. El único inconveniente es que algunos estudiantes no están seguros de si están listos o no.

2. De puño a cinco

Las y los estudiantes indican su nivel de confianza con el contenido que está siendo presentado, a través de la señal de un número de cero (puño) a cinco. El profesor o profesora puede volver a enseñar a las y los estudiantes que estén en 1 o 2, y a las y los que estén en 4 o 5 se les puede dar un problema más difícil que completar.

3. Muéstremelo, no me lo diga

La profesora o profesor demuestra y explica un gesto para representar un concepto, una idea o una definición. Luego, averigua la comprensión diciéndoles a las y los estudiantes “muéstremelo, no me lo diga”. Esto funciona bien si ha enseñado los gestos correspondientes a diferentes palabras del vocabulario. Las y los estudiantes pueden “mostrar” la respuesta al unísono mientras usted lee una definición en voz alta.

4. Posicionarse

La profesora o profesor presenta un asunto y designa a los lados opuestos del aula como puntos de vista opuestos. Las y los estudiantes escogen donde posicionarse en el continuo basado en sus creencias personales. Esto funciona bien para temas controversiales antes/ después de un debate.

5. Cuatro esquinas

La profesora o profesor etiqueta las cuatro esquinas del aula con A, B, C, y D para las preguntas de opciones múltiples o muy de acuerdo, de acuerdo, muy en desacuerdo y en desacuerdo para las preguntas basadas en opiniones. Al recibir una señal, las y los estudiantes se mueven a la esquina apropiada para responder la pregunta.

Trabajo en parejas/grupos

6. Dígale a su pareja/revise a su pareja

Las profesoras y profesores piden que las y los estudiantes le digan la respuesta a su pareja o le expliquen el nuevo contenido. Para que esto sea efectivo, se les debe asignar números o letras para tomar turnos.

7. Pensar-aparejar-compartir

Haga una pregunta a las y los estudiantes. Pídales que piensen sus respuestas de manera independiente por varios minutos y luego discutan sus respuestas con un compañero o compañera. Después de varios minutos pida a las parejas que compartan lo que han conversado. Útil para las preguntas difíciles.

8. Discusión en grupos pequeños

Plantee preguntas de discusión a pequeños grupos de 4-6 estudiantes y deles tiempo para discutir. Camine por el aula y monitoree las discusiones de las y los estudiantes y averigüe la comprensión. Una vez que han terminado las y los estudiantes, puede pedir a uno(a) de cada grupo que explique a la clase lo que conversaron.

9. Ronda rápida

Las rondas rápidas “Whiparounds” pueden utilizarse para brindar ejemplos, hacer declaraciones de “estoy de acuerdo” o “estoy en desacuerdo”, hacer una lista de puntos clave. Puede señalar/llamar a estudiantes diferentes en sucesión rápida y tienen que darle una respuesta inmediata. Señale/llame a cuantos estudiantes sea posible. Controle el tiempo para minimizar el comportamiento que haga que se desvíen de la tarea.

Escrito

10. Recibido/necesito

Las y los estudiantes crean un mini gráfico T en el cual anotan lo que han “recibido” (entendido) y lo que todavía “necesitan” (más ayuda para entender). Esto es genial para las lecciones más largas.

11. Resúmenes

Las y los estudiantes escriben resúmenes breves de lo que han aprendido. Utilice una estrategia como la de “qué, quién, dónde, cuándo, por qué” o de Comienzo, Medio, Fin, para ayudar a los estudiantes. O establezca un reto de resumen, tal como ‘Responder la pregunta en exactamente 20 palabras’.

12. Idea equivocada – ¡demuestra que me equivoco!

Las profesoras y profesores dan a las y los estudiantes una idea equivocada acerca del contenido de la lección. Esto podría ser un punto clave erróneo, una cuenta matemática incorrectamente trabajada o cualquier equivocación que podría ocurrir en el contenido. Las y los estudiantes tienen que refutar el error utilizando su comprensión de la lección.

13. Poemas/canciones/cuentos/dibujos

Las y los estudiantes escriben poemas/canciones/cuentos acerca de un tema o asunto que están estudiando en clase. Esta es una manera de permitirles ser creativos mientras se averigua la comprensión. También apela a los estilos diferentes de aprendizaje.

14. Boletos de salida

Al final de una clase puede hacer a las y los estudiantes algunas preguntas acerca de la lección del día. Pueden escribir sus respuestas en una hoja de papel y entregarla al salir del aula. Esta es una manera genial de recibir retroalimentación instantánea acerca de lo que aprendieron las y los estudiantes en la lección y luego, puede ajustar su próxima lección para abordar cualesquiera brechas en la comprensión de las y los estudiantes.

15. Escritura rápida

Esta puede ser una manera genial de comenzar o de concluir la clase. Dé a las y los estudiantes una indicación que aborde el contenido que ha estado enseñando y deles 5-10 minutos para anotar todas sus ideas.

16. Competencia de lista rápida

Dados un tema y un tiempo limitado, las y los estudiantes crean una lista de una columna o de dos (gráfico T). El grupo con el mayor número de ítems o el ítem más destacado puede recibir un premio, tal como puntos extra en una tarea.

Verbal

17. Presentación

Dar a las y los estudiantes la oportunidad de presentar o dar discursos a sus compañeros y compañeras de clase es una buena manera de averiguar su comprensión, además de permitir que enseñen o que refuercen los conceptos para las y los demás estudiantes.

18. Debate

Puede permitir que grupos de estudiantes debatan entre sí enseñando los lados diferentes de un argumento o concepto y dejarles utilizar la información que han aprendido para entablar un debate.

19. Juego de roles/ obras de teatro

Dar a las y los estudiantes la oportunidad de representar una escena de un cuento o de crear su propia obra de teatro basada en un concepto, en un evento histórico o en un cuento es una manera creativa y divertida de mostrar lo que entienden y de usted evalúe su aprendizaje.

Volver a la actividad

Folleto C9. Apoyo colaborativo para las y los estudiantes con deficiencias múltiples

Existen muchas opciones para brindar a las escuelas y a las profesoras y profesores el apoyo a fin de que puedan incluir a las y los estudiantes con necesidades más complejas. Estas incluyen las opciones formales e informales o las basadas en la comunidad. Las opciones formales pueden requerir más recursos o compromisos de política, mientras que las informales y comunitarias pueden ser más flexibles y más fáciles de implementar mientras se espera los recursos adicionales o los cambios de política. Una combinación de opciones formales e informales de apoyo también debe considerarse, pues pocas veces el apoyo formal será suficientemente dotado de recursos.

Opciones formales

- Se podría conseguir asesoría y visitas regulares de profesoras/profesores itinerantes especialistas en apoyar a las y los estudiantes con deficiencias particulares y/o especialistas en brindar asesoría de pedagogía alternativa. Tales profesoras/profesores también pueden ayudar a la escuela regular a preparar, entregar y monitorear los planes de educación individual.
- Podría haber apoyo para las y los estudiantes de parte de profesoras/profesores recurso, igualmente calificados, basados en una escuela, en un grupo de escuelas, en un centro distrital de investigación para docentes, etc.
- Se podría solicitar a una escuela especial o escuela con una unidad especial el apoyo de servicios de extensión. Esto podría incluir que las profesoras y profesores especialistas o asistentes trabajen con el/la profesor(a) de clase regular para preparar lecciones y materiales diferenciados. También podría incluir en ocasiones que trabajen directamente con el/la estudiante para brindar ayuda dirigida a necesidades específicas. Sin embargo, es vital que este tipo de apoyo no resulte en que el/la profesor(a) de clase se retire de su responsabilidad de enseñar a las y los estudiantes con necesidades más complejas y dejen recaer toda la responsabilidad sobre las profesoras y profesores de servicio de extensión/apoyo.
- Se podría brindar oportunidades para que el/la estudiante asista a las clases preparatorias en una escuela especial o unidad especial para, por ejemplo, contribuir a desarrollar las habilidades clave de comunicación, aprendizaje y de la vida diaria. A la par, se precisaría de oportunidades para que la(s) profesora(s) y el/los profesor(es) regulares reciban capacitación y apoyo del entorno especialista, antes de que el/la estudiante se cambie para la escuela regular. Este puede ser un proceso gradual, en el cual la transición de la provisión especializada a la regular sucede de manera paulatina, paso a paso, y no como un cambio repentino de escuelas que podría ser abrumador tanto para el/la estudiante como para el profesor o profesora regular.
- Se podría brindar oportunidades para que el/la estudiante realice sus estudios con asistencia durante una parte del tiempo en el hogar, o con un horario ajustado y flexible que reduce su tiempo en la escuela sin excluirle de las lecciones ni de las demás actividades.

- El/la estudiante podría dividir su tiempo entre el entorno especializado (centro de recursos, escuela especial) y una escuela regular. Podrían aumentarse gradualmente las habilidades de el/la estudiante y de los profesores y profesoras en el entorno regular y el/la estudiante incrementaría gradualmente el tiempo que pasa en el entorno regular, hasta que logre el aprendizaje a tiempo completo en ese entorno.

Informal/comunitaria

- Se podría capacitar y utilizar a asistentes de aula y/o asistentes personales voluntarios. Tales voluntarios(as) podrían encontrarse en los grupos comunitarios, en los grupos juveniles y estudiantiles, en las y los jóvenes desempleados en busca de experiencia de trabajo, entre otros.
- Se podría invitar y animar a los padres/madres a entrar a la escuela/aula para brindar el apoyo de aprendizaje y/o personal.
- Las escuelas podrían buscar asesoría y apoyo práctico de organizaciones locales tales como un proyecto de DIBC, las organizaciones de personas con discapacidad o un grupo de apoyo de personas con discapacidad.
- Las escuelas pueden aprovechar al máximo las actividades de apoyo entre pares al planificar las lecciones, de modo que las y los estudiantes con deficiencias múltiples y necesidades de aprendizaje trabajen con las y los demás estudiantes
- Tal vez los grupos comunitarios y juveniles puedan brindar apoyo para el aprendizaje en el hogar.
- Se podría invitar a las personas de las comunidades vecinas a compartir sus propias experiencias e ideas relevantes.
- Se podría invitar a los líderes/comités locales a participar en discusiones para explorar las opciones con respecto a cómo la comunidad puede resolver los problemas para estudiantes específicos(as).
- Las escuelas y los grupos comunitarios pueden unirse para abogar ante las autoridades para que sus soluciones voluntarias sean formalizadas y financiadas.

Volver a la actividad



Módulo D Cambio del sistema de educación

Contenido

Plan de actividades	4
Descripción general	7
Tema central: ¿Qué es un sistema de educación y de quién es la responsabilidad de cambiarlo?	9
Información de fondo para el/la capacitador(a)	10
Actividad: Mapear un sistema de educación, las relaciones más amplias y las y los decisores	12
Escoja su enfoque	14
Tema de enfoque D1. ¿Cómo determinamos una vía lógica de cambio para la educación inclusiva?	15
Información de fondo para el/la capacitador(a)	15
Actividad: Entendiendo las vías lógicas de cambio para la educación inclusiva	17
Tema de enfoque D2. ¿Cómo escogemos los puntos de partida adecuados para nuestro trabajo de educación inclusiva?	19
Información de fondo para el/la capacitador(a)	19
Actividad: Investigando los puntos de partida para nuestro trabajo de educación inclusiva	20
Tema de enfoque D3. ¿Cómo podemos asegurar que nuestro enfoque hará una contribución significativa a la calidad de la educación?	21
Información de fondo para el/la capacitador(a)	21
Actividad: ¿Cómo podemos apoyar las 4 A?	23
Tema de enfoque D4. ¿Cómo podemos dimensionar los proyectos de educación inclusiva?	25
Información de fondo para el/la capacitador(a)	25
Actividad: Dimensionando los proyectos de educación inclusiva	26
Tema de enfoque D5. ¿Cómo podemos utilizar el trabajo de los proyectos para abogar por el cambio?	27
Información de fondo para el/la capacitador(a)	27
Actividad: Utilizando nuestro trabajo de proyectos para abogar por el cambio	28
Tema de enfoque D6. ¿Cómo podemos apoyar el cambio sistémico de las escuelas especiales a las escuelas inclusivas?	29
Información de fondo para el/la capacitador(a)	29
Actividad: Transformar las escuelas especiales y brindar apoyo especializado en los entornos inclusivos	30

Lecturas adicionales del Módulo D	33
Estudios de caso del Módulo D	34
Folleto del Módulo D	38

Plan de actividades

Actividad	Tiempo sugerido	Utilizaré esta actividad (sí/no)	¿Cuánto tiempo le dedicaré?	Ajustes que haré Planifique cómo cambiará las actividades para adecuarlas a sus participantes y al tiempo disponible	Materiales que necesito preparar Añada a la lista sus materiales de facilitación preferidos
D: Mapear un sistema de educación, las relaciones más amplias y las y los decisores	60 mins	Tema central (actividad requerida)			Folleto D.i. Folleto D.ii Folleto D.iii Folleto D.iv Folleto D.v
D1: Entendiendo las vías lógicas de cambio para la educación inclusiva	45 mins				Folleto D1.i Folleto D1.ii Folleto D1.iii
D2: Investigando los puntos de partida para nuestro trabajo de educación inclusiva	45 mins				

Actividad	Tiempo sugerido	Utilizaré esta actividad (sí/no)	¿Cuánto tiempo le dedicaré?	Ajustes que haré Planifique cómo cambiará las actividades para adecuarlas a sus participantes y al tiempo disponible	Materiales que necesito preparar Añada a la lista sus materiales de facilitación preferidos
D3: ¿Cómo podemos apoyar las 4 A?	60 mins				Folleto D3
D4: Dimensionando los proyectos de educación inclusiva	60 mins				
D5: Utilizando nuestro trabajo de proyectos para abogar por el cambio	60+ mins				Folleto D5

Actividad	Tiempo sugerido	Utilizaré esta actividad (sí/no)	¿Cuánto tiempo le dedicaré?	Ajustes que haré Planifique cómo cambiará las actividades para adecuarlas a sus participantes y al tiempo disponible	Materiales que necesito preparar Añada a la lista sus materiales de facilitación preferidos
D6: Transformar las escuelas especiales y brindar el apoyo especializado en los entornos inclusivos	2 hrs 30 mins				<p>Folleto D6.i Folleto D6.ii Folleto D6.iii Folleto D6.iv</p>

Descripción general

Este módulo ha sido escrito para el personal y las organizaciones socias de CBM, pero puede incluir mensajes y enfoques que sean relevantes para otras organizaciones.

Este módulo examina en más detalle el desafío de escoger las maneras adecuadas de apoyar los cambios sistémicos necesarios para desarrollar la educación inclusiva. También aborda cómo podemos ir más allá de los proyectos pequeños para realizar o incidir en el cambio más amplio y sostenible. Finalmente, reflexiona en torno al rol de las escuelas especiales en un sistema inclusivo de educación.

Cada taller es único, porque cada situación y cada grupo de participantes son únicos. Como capacitador(a), probablemente utilizará un cuestionario pre-taller para ayudar a averiguar los conocimientos, las habilidades y la experiencia de las y los participantes y lo que más quieren y necesitan aprender.

Este módulo une y construye sobre muchos temas importantes que las y los participantes han discutido en otros módulos. Por lo tanto, antes de comprometerse con este módulo, las y los participantes necesitarán una sólida comprensión de varios aspectos de la educación inclusiva. Esta comprensión puede haberse logrado a través de la experiencia y/o la participación en otras sesiones de capacitación dentro de este paquete.

La siguiente lista resalta los conocimientos que necesitan las y los participantes para poder entender plenamente las actividades de este módulo:

- comprensión de la posición de CBM respecto a y su compromiso con la educación inclusiva;
- comprensión del rol de las y los actores en la educación inclusiva – especialmente de las personas con discapacidad y de las organizaciones de personas con discapacidad (OPD);
- comprensión de la importancia de la colaboración en la educación inclusiva;
- comprensión del enfoque de doble vía: el diseño universal y el diseño universal para el aprendizaje (DUA), y los ajustes razonables.

Recomendamos que se completen al menos los temas centrales de los Módulos A, B y C antes de comenzar este módulo. Las actividades del mismo no deberían facilitarse con participantes que no tienen una base de comprensión y de experiencia. Si bien las preguntas de enfoque abordadas en el Módulo D pueden ser las que las y los participantes más deseen que sean respondidas, es vital que les ayude a construir su comprensión a través de su involucramiento primeramente con los temas de los demás módulos. Si intenta tomar un atajo directo al abordaje de las preguntas del Módulo D, es probable que las y los participantes estarán fuera de su elemento y tendrán dificultades para participar plenamente en las actividades.

Los temas de enfoque **D1**, **D2** y **D3** explican cómo podemos decidir en cuáles aspectos de la educación inclusiva trabajar.

- **D1** examina la idea de las **vías del cambio**, utilizando una actividad que ayuda a las y los participantes a entender la importancia de pensar lógicamente acerca de dónde enfocar nuestro trabajo.
- **D2** examina **dónde recopilar la información** y la evidencia para ayudarnos a escoger los mejores puntos de partida para nuestro trabajo.

- **D3** examina las **4 A – disponibilidad, accesibilidad, aceptabilidad y adaptabilidad**¹ – que son elementos esenciales para la educación inclusiva de calidad. Puede ser un marco útil para planificar nuestro trabajo.

Todas las organizaciones y los gobiernos que trabajan en la educación inclusiva deberían estar pensando –juntos– en las vías lógicas del cambio al cual están contribuyendo. Por lo tanto, el **Tema de enfoque D1** es importante para ayudar a los participantes a entender cómo planificar para contribuir a una cadena de cambios (en vez de solamente planificar para lograr resultados aislados). Sin embargo, pensar en las vías del cambio (un enfoque de la teoría del cambio) es bastante complicado y puede tomar tiempo.

El **Tema de enfoque D3** -acerca del uso de las 4 A como marco para ayudar a escoger los aspectos de la educación inclusiva en los cuales enfocarse – puede parecer más sencillo. Sin embargo, mirar solamente a las 4 A no nos ayuda necesariamente a ver cómo se interrelaciona todo, y nos podría llevar a planificar resultados aislados en vez de entender la vía de los cambios a los cuales está contribuyendo nuestro trabajo.

Aunque todos los temas de enfoque pueden ser independientes, lo ideal es que las capacitadoras y capacitadores trabajen todas las actividades de esta sección (**D1, D2 y D3**), comenzando con la actividad de las vías del cambio, luego examinando las fuentes de información para orientar las decisiones de planificación, y posteriormente enfocarse en las 4 A, recordando que cualquier trabajo que realizamos en cualesquiera de las 4 A debe considerarse desde la perspectiva de una vía del cambio.

En realidad, las capacitadoras y capacitadores pueden enfrentar limitaciones de tiempo y/o sentir que las y los participantes no están preparados para hacer frente a las complejidades del enfoque de vías del cambio. En ese caso, el/la capacitador(a) puede comenzar con la actividad de las 4 A, y luego examinar las fuentes de información. Sin embargo, la meta debe seguir siendo ayudar a las y los participantes, en algún momento -tal vez en un taller posterior- a comprometerse con los mensajes de las vías del cambio.

1. La denominación “4 A” responde a la nomenclatura original en inglés, para los términos “availability, accessibility, acceptability, adaptability”. En español no se sostiene dicha denominación, debido a que “availability” se traduce como “disponibilidad”. Sin embargo, se ha optado por mantener la designación “4 A” (Nota de la traductora).

Tema central

¿Qué es un sistema de educación y de quién es la responsabilidad de cambiarlo?

Mensaje clave



El sistema de educación de la mayoría de los países es complejo. Está compuesto por muchos elementos relacionados que deben trabajar juntos. El sistema de educación también necesita relacionarse con otros sectores – no puede funcionar de manera efectiva si está aislado.

En última instancia, el gobierno es el responsable del sistema de educación de su país. El gobierno puede tener un enfoque centralizado o descentralizado para manejar su sistema de educación. A menudo participan en este sistema actores no estatales, por ejemplo, para ayudar a cubrir brechas, apoyar mejoras o para hacer presión política encaminada a cambios sistémicos. Es importante que estos(as) actores sepan con quién trabajar dentro del sistema, para asegurar que sus esfuerzos contribuyan positiva y adecuadamente al cambio en todo el sistema.

Esta sesión debería ser una rápida recapitulación para las y los participantes, pues ya deberían tener algún conocimiento de o experiencia en la educación inclusiva. El/la capacitador(a) puede escoger utilizar la actividad principal o una de las adaptaciones sugeridas.

Información de fondo para el/la capacitador(a)

Los sistemas de educación

“[La educación inclusiva] requiere una profunda transformación de los sistemas educativos en las esferas de la legislación, las políticas y los mecanismos para financiar, administrar, diseñar, impartir y supervisar la educación”. (párrafo 9)

Una característica fundamental de la educación inclusiva es: “Un enfoque que integra ‘todos los sistemas’: los ministerios de educación deben asegurarse de que se invierten todos los recursos en la promoción de la educación inclusiva y en la introducción e incorporación de los cambios necesarios en la cultura, las políticas y las prácticas institucionales;” (párrafo. 12)

Observación general núm. 4 (2016) sobre el derecho a la educación inclusiva

Casi todos los países tienen un sistema de educación compuesto por muchos elementos, tales como:

- leyes, políticas y sistemas judiciales relativos a los derechos y a la provisión de la educación;
- departamentos, equipos o representantes gubernamentales responsables de los diferentes elementos de la educación (p. ej., los presupuestos y el financiamiento, el currículo, los exámenes, los materiales de enseñanza y aprendizaje, el desarrollo y la contratación de profesores, la infraestructura);
- personal docente y de apoyo;
- directores escolares y distritales, administradores, comités;
- instalaciones educativas (p. ej., escuelas, centros de recursos, colegios, universidades);
- estudiantes, padres/madres, familias y miembros de la comunidad;
- elementos relacionados, como salud escolar, transporte, alimentación y catering, tecnología;

Todas las partes del sistema están conectadas de alguna manera. Las acciones o los cambios que ocurren en una parte del sistema de educación pueden tener un impacto en lo que sucede en otras partes del mismo. Los intentos de realizar cambios en una parte del sistema pueden fracasar si no se realizan los cambios correspondientes en otras partes del sistema (p. ej., los intentos de mejorar la práctica de enseñanza y aprendizaje en las escuelas pueden resultar inefectivos si el currículo y el sistema de exámenes o los procedimientos de evaluación no cambian en correspondencia con estas nuevas prácticas). Por lo tanto, para que la educación sea inclusiva necesitamos que todos los elementos del sistema de educación estén halando en la misma dirección.

Además, los sistemas de educación no pueden funcionar aislados de las otras partes de la maquinaria gubernamental y social. Por ejemplo, debe haber relaciones con los sectores de asistencia social, de salud y de justicia; con los sectores que tratan el empleo, los negocios y la economía; con los sectores responsables del deporte, la cultura, las comunicaciones y los medios, y con los sectores que tratan la migración y los refugiados.

El cambio del sistema de educación

Relación con el Artículo 24 de la CNUDDP

“Garantizar el derecho a la educación inclusiva conlleva una transformación de la cultura, la política y la práctica en todos los entornos educativos formales e informales para dar cabida a las diferentes necesidades e identidades de cada alumno, así como el compromiso de eliminar los obstáculos que impiden esa posibilidad. También entraña **el fortalecimiento de la capacidad del sistema educativo** para llegar a todos los alumnos... Requiere además una profunda **transformación de los sistemas educativos** en las esferas de la legislación, las políticas y los mecanismos para financiar, administrar, diseñar, impartir y supervisar la educación”.

Observación general núm. 4 (2016) sobre el derecho a la educación inclusiva, párrafo 9

El sistema de educación es – en primero término y fundamentalmente – una responsabilidad del estado. Los gobiernos tienen la obligación de proporcionar un sistema de educación plenamente funcional que cumpla con los derechos educativos de todas y todos sus ciudadanos y residentes.

Las estructuras utilizadas por el gobierno para impartir sus responsabilidades educativas varían en cada país. En algunos países, la educación se maneja (a veces rígidamente) por el gobierno central, con la decisión, implementación y supervisión a nivel nacional de los presupuestos, políticas, prácticas y estándares, etc. Otros países tienen estructuras más descentralizadas, en las cuales se delega la responsabilidad de las decisiones y de los estándares a las autoridades regionales o distritales, o aun a nivel de la comunidad escolar. Esto significa, al menos en teoría, que la educación responde más a los contextos locales, aunque también puede interpretarse en algunos contextos como que el gobierno está descargando la responsabilidad (y descargando la culpa de cualquier fracaso) en las autoridades locales o en las escuelas. Con un sistema de educación descentralizado, las diferentes regiones del país podrían gestionar o desarrollar su provisión de educación de maneras diferentes, aunque cumpliendo con al menos algunas regulaciones y estándares establecidos a nivel nacional. Tanto los sistemas educativos centralizados como los descentralizados enfrentan el desafío de asegurar que las áreas con los mayores problemas o necesidades de educación reciban una dotación suficiente del financiamiento y de otro apoyo.

Si bien en última instancia el estado es el responsable de la educación de sus ciudadanos y sus residentes, en muchos países el gobierno puede tener dificultades para cumplir plenamente con sus obligaciones. En muchos sistemas de educación, las organizaciones no gubernamentales y las basadas en la comunidad, así como las compañías del sector privado, juegan un rol significativo en cubrir las brechas en la capacidad gubernamental y/o en ofrecer opciones nuevas o alternativas para la provisión de educación que el gobierno todavía no puede o no tienen la voluntad de ofrecer. A menudo, este es el caso con la educación inclusiva, donde a nivel mundial vemos un alto número de programas piloto, pero todavía relativamente pocos sistemas nacionales de educación que han aceptado, legislado a favor de, y dimensionado las buenas prácticas de estos programas.

Actividad: Mapear un sistema de educación, las relaciones más amplias y las y los decisores



60 mins

Objetivo de la actividad: animar a las y los participantes a reflexionar sobre los diferentes elementos que constituyen un sistema de educación; a considerar o recordar las relaciones intersectoriales vitales para la educación inclusiva; a reflexionar sobre su comprensión de qué personas tienen roles y poder en la toma de decisiones relativas a la educación en su contexto.

Instrucciones

Parte uno

Esta parte de la actividad puede ser útil para las y los participantes que no están acostumbrados a trabajar en el sector de educación, o puede ser una actividad a manera de calentamiento rápido para los que están familiarizados con el sector educativo.

Asegúrese de entrar directamente en esta actividad sin explicar la información de fondo.

- Primero, dibuje un diagrama sencillo, utilizando el ejemplo del **Folleto D.i.**
- Pida a las y los participantes que sugieran todos los elementos que constituyen un sistema de educación. Puede realizar esta actividad en plenaria o pedir que trabajen en grupos pequeños o parejas. Se debe escribir las respuestas en el diagrama (añada círculos adicionales al diagrama según sea necesario).
- Anime a las y los participantes a agrupar los elementos relacionados o a dibujar líneas para mostrar las relaciones entre las diferentes partes del sistema de educación.
- Añada cualesquiera otros elementos importantes del sistema que hayan pasado por alto. Vea los ejemplos de respuestas del **Folleto D.ii.**
- Luego, pídale que hagan otro diagrama para mostrar todos los otros sectores con los cuales necesita relacionarse el sistema de educación y por qué. Vea el ejemplo de diagrama del **Folleto D.iii.**
- Añada cualesquiera otros elementos del sistema que hayan pasado por alto. Vea los ejemplos de respuestas del **Folleto D.iv.**

Parte dos

- Presente a las y los participantes la información de fondo.
- Pídale que formen 2 grupos.
 - Si las y los participantes proceden de países diferentes, algunos con sistemas de educación centralizados y otros con sistemas descentralizados; un grupo pensará en los **centralizados** y el otro, en los **descentralizados**. Procure tener a participantes con experiencia directa en el tipo de sistema correspondiente en los respectivos grupos.
 - Si todas y todos los participantes proceden de un mismo país o de países con sistemas de educación muy similares, ambos grupos discutirán acerca de las y los decisores en el mismo contexto educativo.

- Cada grupo debe pensar en el siguiente escenario: “Su organización quiere averiguar más acerca de qué está pasando en educación en el país X, para entender si o dónde su organización podría contribuir, y para discutir ideas sobre cómo incidir en los cambios sistémicos (p. ej., el cambio hacia la inclusión). Para hacer esto necesita hablar con las y los decisores”.
- Cada grupo debe realizar una lluvia de ideas acerca de quiénes podrían ser las/los decisores en el sistema de educación centralizado o descentralizado.
- Se puede compartir y discutir las respuestas en plenaria.

Adaptaciones locales

Las maneras alternativas de facilitar esta actividad incluyen:

- **Presentación breve:** Si está capacitando a personas de un país específico (y no de muchos países diferentes) podría preparar un diagrama y una presentación breve que explique la composición del sistema de educación, los otros sectores relevantes en ese país y las y los decisores. Luego, puede presentar esto a las y los participantes.
- **Orador invitado:** Podría invitar a una persona entendida en el tema que presente a sus participantes una descripción general del sistema de educación y de los decisores del país, además de a realizar la actividad del diagrama. Esto puede animar la sesión y crear una conexión más tangible entre la teoría y la realidad de un sistema de educación.

Al seleccionar a un(a) orador(a) invitado(a), considere lo siguiente. La persona:

- debe ser cuidadosamente escogida;
 - debe saber de la educación inclusiva y entender su más amplia interpretación globalmente aceptada, más allá de la mera inclusión de la discapacidad;
 - podría ser un(a) representante del ministerio de educación, o de una universidad o colegio que realiza capacitación o investigación sobre la educación inclusiva;
 - debe ser alguien que usted ya conoce, para que sepa que reforzará y no socavará su mensaje y enfoque de la educación inclusiva;
 - debe ser un(a) buen(a) orador(a) público que puede lograr que el tema sea interesante.
- **Actividad de investigación en línea:** Si tienes participantes de muchos países diferentes, podría complementar la actividad de diagrama dándoles la oportunidad de realizar alguna investigación en línea sobre el sistema de educación de su propio país. Luego, pueden compartir y comparar con los demás.

Escoja su enfoque

En este punto del módulo, las preguntas de enfoque permiten que las y los participantes profundicen en los temas que son importantes para ellos(as). El tema central puede haber planteado cuestiones diferentes para personas u organizaciones diferentes. Las capacitadoras y capacitadores pueden haber predeterminado las preguntas a ser tratadas o pueden utilizar un cuestionario en este punto de la capacitación. Las preguntas de enfoque están diseñadas para ser independientes, de modo que cada grupo de participantes puede determinar en cuáles temas enfocarse y tratarlos en un orden que tenga sentido para ellos(as).

¿Cómo determinamos una vía lógica de cambio para la educación inclusiva?

▶ Ir al '[Tema de enfoque D1](#)'

¿Cómo escogemos los puntos de partida adecuados para nuestro trabajo de educación inclusiva?

▶ Ir al '[Tema de enfoque D2](#)'

¿Cómo podemos asegurar que nuestro enfoque hará una contribución significativa a la calidad de la educación?

▶ Ir al '[Tema de enfoque D3](#)'

¿Cómo podemos dimensionar los proyectos de educación inclusiva?

▶ Ir al '[Tema de enfoque D4](#)'

¿Cómo podemos utilizar el trabajo de los proyectos para abogar por el cambio?

▶ Ir al '[Tema de enfoque D5](#)'

¿Cómo podemos apoyar el cambio sistémico de las escuelas especiales a las escuelas inclusivas?

▶ Ir al '[Tema de enfoque D6](#)'

Tema de enfoque D1

¿Cómo determinamos una vía lógica de cambio para la educación inclusiva?

Mensaje clave



El cambio del sistema de educación es una tarea enorme de largo plazo. Muchas organizaciones son demasiado pequeñas para, por sí solas, lograr que se realicen todos estos cambios. Y de todos modos, en última instancia el gobierno es responsable de cambiar y mejorar el sistema de educación de un país. Sin embargo, podemos contribuir al cambio, como pequeñas piezas del engranaje en una máquina grande. Por lo tanto, siempre tenemos que estar conscientes del panorama mayor y establecer de manera lógica dónde podemos hacer una contribución útil para que nuestro proyecto y actividades de abogacía nunca se produzcan de forma aislada.

Información de fondo para el/la capacitador(a)

Cambiar los sistemas de educación para que ofrezcan la educación inclusiva de calidad durante toda la vida para todas y todos es una tarea enorme. No existe ninguna fórmula prescrita ni conjunto de pasos fijos que se pueden seguir. Cada país comienza desde una posición única con sus fortalezas y debilidades. Desarrollar un sistema educativo inclusivo es un proceso de largo plazo. Incluye muchos peldaños de cambios para transitar desde nuestro punto de partida (A) hasta nuestro cambio final deseado (Z). Cada paso/cambio pequeño nos acerca al último cambio deseado. ¡Nunca podremos llegar de A a Z en un solo paso!

Las y los actores no estatales contribuyen a esta vía compleja de cambios a largo plazo en el sistema de educación. Somos demasiado pequeños (y no es nuestra responsabilidad) para lograr que sucedan todos los pasos/cambios entre A y Z. Pero debemos descubrir a cuáles pasos de la vía deberíamos contribuir.

Nuestro trabajo siempre debe basarse en una comprensión sólida de la situación – esto significa entender la situación inmediata (es decir, ahora mismo, quién necesita qué ayuda, dónde, cuándo) y entender el panorama mayor de los cambios necesarios de más largo plazo.

Ya hemos visto que para avanzar en la educación inclusiva debemos realizar acciones en dos vías (las acciones de apoyo individual y las de cambio sistémico). Sin embargo, también necesitamos pensar cuidadosamente en cada paso que damos en estas vías.

Uno de los mayores problemas de los esfuerzos tanto de las ONG como de los gobiernos para lograr la educación inclusiva, es que a menudo tienen expectativas de cambio poco razonables. Esperan llegar de A a Z en un paso (esperan que suceda un cambio enorme, de solamente una o dos acciones pequeñas). Sencillamente, éste no es una vía lógica ni realista de cambio (no es una buena teoría de cómo sucede el cambio).

Aquí está un ejemplo típico:

Una organización decide que su cambio general deseado será: **“queremos que todas y todos los estudiantes ciegos(as) o con baja visión en el País X tengan acceso a las ayudas técnicas adecuadas a lo largo de su educación obligatoria”**. Luego, la organización comienza un proyecto de alto presupuesto para proporcionar a las y los estudiantes y a las escuelas las ayudas técnicas, los materiales en Braille y la capacitación de las y los estudiantes acerca de cómo utilizarlos. Cinco años después, un estudio revela que muy pocos estudiantes ciegos(as) o con baja visión tienen acceso a las ayudas técnicas y muy pocos mantuvieron el acceso a las ayudas durante su educación.

¿Qué salió mal?

La organización asumió que la acción A (proporcionar ayudas técnicas a las y los estudiantes y a las escuelas) llevaría en un paso al cambio Z (todas y todos los que necesitan ayudas tienen acceso a ellas durante toda su educación). En realidad, existen, por supuesto, muchos otros posibles puntos de partida; tal vez comprar ayudas técnicas no fue el primer paso más adecuado en este caso. Aun si la compra de las ayudas fuera un buen primer paso, existen muchos otros peldaños de cambio necesarios entre A y Z. Proporcionar ayudas técnicas es normalmente sólo un pequeño paso en la vía para asegurar que todas y todos los estudiantes que necesitan estas ayudas las tengan durante toda su educación.

¿A qué otros pasos/cambios podría haber contribuido la organización para mejorar los resultados?

Existen muchas posibles vías de cambio – cada proyecto seguirá una vía de cambio única. Aquí solamente está un posible escenario de la vía:

El programa decide que su punto de partida (A) fue comprar ayudas técnicas.

- Después de proveer las ayudas, la organización podría haber tomado un próximo paso, que podría haber sido...
- Cambiar la conciencia gubernamental acerca de las ayudas técnicas, lo cual podría llevar a...
- Cambiar la capacidad del personal gubernamental de entender acerca de las ayudas técnicas, lo cual podría llevar a...
- Cambiar la política gubernamental de adquisición y provisión de ayudas técnicas, lo cual podría llevar a...
- Cambiar las prácticas y los mecanismos gubernamentales de la adquisición y la provisión, lo cual podría llevar a...
- El gobierno asume la responsabilidad de las ayudas técnicas, lo cual significa que...
- Es mucho más probable que las y los estudiantes recibirán las ayudas y las mantendrán durante toda su educación (que es el cambio deseado último, Z).

Al analizar todos los pasos posibles entre A y Z, resulta obvio por qué el primer paso de proporcionar ayudas técnicas podría no ser suficiente por sí solo para resultar en un cambio significativo y sostenible.

Actividad: Entendiendo las vías lógicas de cambio para la educación inclusiva



45 mins

Objetivo de la actividad: ayudar a las y los participantes a entender por qué –si queremos escoger las maneras más adecuadas de contribuir al cambio del sistema de educación – necesitamos pasar tiempo pensando cuidadosamente en las vías lógicas de cambio, y no solamente planificar las actividades aisladas de proyectos.

Instrucciones

- Presente a las y los participantes la información de fondo.
- Pídeles que trabajen en parejas o grupos pequeños. Entregue a las y los participantes el **Folleto D1.i** e invíteles a leerlo y discutirlo. Dedique tiempo a ayudarles a analizar tanto la idea general de las vías lógicas de cambio como a entender el ejemplo brindado.
- Invite a las y los participantes a compartir en plenaria si conocen algunos ejemplos de proyectos cuyos diseños eran demasiado ambiciosos – por ejemplo, si esperaban un gran salto entre el primer paso y el cambio último deseado (la expectativa de saltar de A a Z en un paso).
- Luego, explique que el ejemplo del **Folleto D1.i** es solamente una vía posible de llegar desde (A) ‘proporcionar ayudas técnicas a las y los estudiantes y a las escuelas’, hasta (Z) ‘todas y todos los estudiantes ciegos(as) o con baja visión en el País X tienen acceso a las ayudas técnicas adecuadas a lo largo de su educación obligatoria’. Siempre existen opciones múltiples de vías entre A y Z. El **Folleto D1.i** muestra un ejemplo que se enfoca en los pasos/cambios que incluyen **trabajar o abogar con el gobierno**. Luego, exploraremos otra posible vía que incluye **trabajar con las y los actores de la comunidad**.
- Entregue a las y los participantes el **Folleto D1.ii**. En sus parejas o grupos deben pensar en al menos 2, y quizás hasta 5 pasos lógicos (peldaños de cambio) que podrían ser necesarios entre (A) ‘proporcionar ayudas técnicas a las y los estudiantes y a las escuelas’, y (Z) ‘todas y todos los estudiantes ciegos(as) o con baja visión en el País X tienen acceso a las ayudas técnicas adecuadas a lo largo de su educación obligatoria’. Sin embargo, esta vez su vía de pasos/cambios lógicos debe enfocarse en la **participación de la comunidad escolar**.
- Pasee y escuche las discusiones de las parejas/grupos. Ayúdeles si están teniendo dificultades. Si algún grupo presenta problemas en determinar su primer peldaño de cambio, tal vez desee darles una idea del **Folleto D1.iii**. (Note que este folleto ofrece un **ejemplo** de una vía de cambios, pero no existe ninguna respuesta fija para esta tarea – las y los participantes podrían descubrir muchas vías totalmente diferentes. El objetivo es animarles a pensar en los pasos lógicos alcanzables).
- Cuando hayan terminado los grupos, pídeles que unan sus parejas/grupos (2 grupos se convierten en un grupo más grande). Deben compartir con la otra pareja/grupo sus ideas acerca de la vía y brindar retroalimentación crítica. Necesitan pensar en:
 - ¿Es lógico cada paso? Si no, ¿por qué no es lógico y cómo se podría cambiar para que fuera lógico?
 - ¿Es algún paso demasiado grande? ¿Podrían necesitarse algunos pasos intermediarios más pequeños?

Actividad opcional de extensión

- Podría añadir una actividad de seguimiento que anime a las y los participantes a pensar en ejemplos de la vida real de un cambio último deseado en el cual están trabajando. Pueden crear diagramas similares de vía para mostrar los peldaños de cambio a los cuales están contribuyendo en el viaje hacia el cambio último deseado.

Adaptación local

Utilizando materiales de la vida real

Podría pedir que los grupos trabajen en una mesa grande o en el piso. Deben escribir en una hoja de papel: “(A) comenzar a proporcionar ayudas técnicas a las y los estudiantes y a las escuelas”, y colocarlo en un lado de la mesa/piso. Luego escriben en otra hoja de papel: “(Z) todas y todos los estudiantes ciegos(as) o con baja visión en el País X tienen acceso a las ayudas técnicas adecuadas a lo largo de su educación obligatoria”, y lo colocan al otro lado de la mesa/piso. Entre las dos hojas de papel colocan algunas piedras. (Pueden ir a buscarlas afuera o, para ahorrar tiempo, usted puede traer algunas al taller). Éstas representan los peldaños de cambio entre A y Z. Las y los participantes deben discutir los peldaños de cambio según las instrucciones, y escribir sus ideas en pedazos de papel que colocan al lado de las piedras.

Este método de facilitación da a las y los participantes la opción de mover fácilmente los peldaños en un orden diferente, de añadir peldaños intermedios, etc. Si no puede conseguir piedras reales, podría recortar formas irregulares de papel para representar piedras, o utilizar otros objetos (p. ej. tapas de botellas).

Se podría pedir a las y los participantes que presenten su ejemplo de vía de cambio moviéndose por el salón, un paso a la vez, explicando la lógica de cada paso o de cada cambio.

Recuerde

Todas y todos estamos acostumbrados a trabajar de una cierta manera. Diseñar y gestionar proyectos utilizando el enfoque de la teoría del cambio no será un enfoque familiar para muchos(as) participantes. Como capacitador(a) no podrá esperar que las y los participantes entiendan plenamente y acepten un enfoque de teoría del cambio inmediatamente después de una sesión tan breve. Necesitarán tiempo para pensar en el enfoque y para reflexionar sobre sus propios proyectos y experiencias. Su meta en esta sesión es sencillamente despertar la conciencia y el interés que puede eventualmente (con el apoyo y la capacitación adicionales) conllevar que las personas cambien su enfoque de diseño de proyectos.

Tema de enfoque D2

¿Cómo escogemos los puntos de partida adecuados para nuestro trabajo de educación inclusiva?

Mensaje clave



Al determinar nuestras organizaciones a qué pasos o cambios podríamos contribuir para el cambio del sistema de educación, debemos recoger información y evidencia que nos ayuden a escoger. No se debe elegir un punto de partida para nuestro trabajo solamente porque es una buena idea o porque es fácil de financiar. Debemos utilizar múltiples fuentes de información, ampliar nuestra comprensión y considerar si cualquier punto de partida propuesto es justificado y adecuado.

Información de fondo para el/la capacitador(a)

El **Tema de enfoque D1** mostró que siempre existen muchos peldaños de cambio que deben lograrse antes que suceda nuestro cambio último deseado. Las organizaciones no gubernamentales (ONG) no pueden lograr que se realicen todos esos pasos/cambios – somos demasiado pequeñas y no tenemos el mandato de trabajar en todo. Necesitamos decidir en qué pasos/cambios seríamos más útiles, y cómo podemos contribuir al logro de estos pasos/cambios. Debemos escoger los puntos de partida adecuados en los cuales enfocarnos.

Al decidir a qué pasos/cambios queremos contribuir:

- Debemos ser capaces de justificar que nuestra decisión es lógica.
- Nunca debemos tomar una decisión basada solamente en los intereses personales de un miembro del equipo en particular.
- No deberíamos solamente escoger las intervenciones que son más fáciles de financiar.
- Debemos ser capaces de justificar que las y los actores lideran y validan nuestra decisión.
- Debemos revisar que no estemos replicando innecesariamente ni contradiciendo los trabajos del gobierno, de la comunidad o de otras organizaciones.
- Debemos estar seguros de que no estamos haciendo algo solamente para parecer ocupados o para lucir bien.

Podríamos utilizar las siguientes fuentes de información para ayudarnos a escoger los puntos de partida para la educación inclusiva:

- los análisis de la situación – nuestros propios estudios participativos de amplia gama, pero también los estudios de otras organizaciones (no siempre tenemos que comenzar de cero un análisis de la situación);
- los informes de la Convención de las Naciones Unidas sobre los Derechos de las Personas con Discapacidad (CNUDPD) (los informes estatales y los paralelos de las organizaciones de la sociedad civil) – que resaltan las fortalezas y debilidades de los esfuerzos del gobierno y de la sociedad civil por cumplir con las obligaciones de la Convención (especialmente el Artículo 24);
- el análisis de las políticas nacionales, leyes, estrategias, presupuestos, planes del sector de educación, indicadores de los objetivos estratégicos nacionales de desarrollo, los puntos focales, y los sistemas de rendición de cuentas y monitoreo, etc., y el estatus/posición de todos estos en el gobierno;
- las relaciones con y los conocimientos de una amplia gama de organizaciones de personas con discapacidad (OPD), para incluir la perspectiva desde las diferentes deficiencias;
- las redes de ONG y de la sociedad civil, los grupos de trabajo, etc.;
- los datos disponibles, tales como los de los Sistemas Informáticos de Gestión Educativa (SIGED); los datos mundiales relevantes, los informes de evidencia y las investigaciones;
- las fuentes de referencia tales como la Observación general 4 sobre la educación inclusiva y los indicadores del ODS4.

Actividad: Investigando los puntos de partida para nuestro trabajo de educación inclusiva



45 mins

Objetivo de la actividad: animar a las y los participantes a pensar en las varias fuentes de información que nos ayudan a comprender y escoger los puntos de partida adecuados para nuestro trabajo.

Instrucciones

- Presente a las y los participantes la información de fondo.
- En grupos pequeños o en plenaria, pida a las y los participantes que piensen en las fuentes de información que podemos utilizar para ayudarnos a escoger un punto de partida útil y relevante. (Utilice la lista de la sección ‘información de fondo’ para algunas ideas).
- Anímeles a pensar en triangular la evidencia: por ejemplo, si la información de un informe de la CNUDPD nos indica la dirección de un probable punto de partida en particular, ¿qué otras fuentes podríamos utilizar para ayudar a confirmar que es una buena idea, o refutarla?

Tema de enfoque D3

¿Cómo podemos asegurar que nuestro enfoque hará una contribución significativa a la calidad de la educación?

Mensaje clave



Al decidir nuestras organizaciones a qué pasos o cambios del sistema de educación podríamos contribuir, podemos orientarnos por las 4 A – la disponibilidad, la accesibilidad, la aceptabilidad y la adaptabilidad.² Podemos considerar cómo apoyar directamente o abogar por que la educación esté más disponible y sea más accesible, aceptable y adaptable, y cómo podríamos expandir nuestro trabajo para que eventualmente apoyemos a todas las 4 A.

Información de fondo para el/la capacitador(a)

Relación con el Artículo 24 de la CNUDPD

“Los Estados partes deben adoptar medidas de acción afirmativa para garantizar una enseñanza de buena calidad para todos. La inclusión y la calidad son recíprocas: un enfoque inclusivo puede contribuir considerablemente a la calidad de la enseñanza”.

Observación general núm. 4 (2016) sobre el derecho a la educación inclusiva, párrafo 26

La Observación general 4 sobre el derecho a la educación inclusiva de la Convención de las Naciones Unidas sobre los Derechos de las Personas con Discapacidad (CNUDPD) nos recuerda que la educación debe ser de buena calidad. Para lograr esto necesitamos adoptar cuatro principios – las 4 A de un sistema inclusivo de educación: disponibilidad, accesibilidad, aceptabilidad, adaptabilidad.

La inclusión y la calidad son recíprocas: un enfoque inclusivo puede contribuir considerablemente a la calidad de la enseñanza.

2. Véase la nota 1 de la página 7.

Disponibilidad

Las escuelas y otras instituciones y programas educativos están disponibles en la calidad y cantidad suficientes cerca de donde viven las personas, con una amplia disponibilidad de espacios educativos para las y los estudiantes con discapacidad a todos los niveles. Deben incluir los servicios relevantes para el funcionamiento de la escuela (tales como los servicios de agua y saneamiento) y una estructura directiva para el sistema de educación, incluyendo la contratación y la capacitación continua de las profesoras y profesores.

Accesibilidad

Todos los niños y niñas, incluyendo a las y los que tienen discapacidad, deben tener acceso a la educación primaria y secundaria en igualdad de condiciones que los demás, o en las comunidades donde viven o participando a través de la tecnología moderna. La educación primaria debe estar gratuitamente disponible en entornos seguros, y la educación secundaria y superior deben ser asequibles. Todo el sistema de educación y sus estructuras deben ser accesibles en todos los aspectos, tales como: el entorno físico de las escuelas, la comunicación y el lenguaje, los materiales de aprendizaje, la evaluación de las y los estudiantes, el apoyo a cada estudiante según sea necesario (ajustes razonables) y ayudas técnicas.

Las personas con discapacidad deben tener acceso a las diferentes formas de comunicación, de desarrollo de habilidades, y otros apoyos, según sea necesario. Esto podría incluir el Braille o el software accesible, los modos aumentativos y alternativos de aprendizaje, las habilidades de comunicación y movilidad, el apoyo entre pares y el acompañamiento de mentores, los entornos bilingües para posibilitar el aprendizaje de lengua de señas y la promoción de la identidad lingüística de las y los estudiantes sordos(as).

Aceptabilidad

El currículo y los métodos de enseñanza deben ser culturalmente adecuados y de buena calidad. La forma y el contenido de la educación impartida deben ser aceptables para todas y todos.

Adaptabilidad

La educación debe ser flexible de modo que se pueda adaptar a las necesidades de las sociedades y de las comunidades cambiantes, y responder a las y los estudiantes dentro de sus diversos entornos sociales y culturales. Esto requiere la adopción del enfoque del 'diseño universal para el aprendizaje', el cual consiste en un conjunto de principios que proporcionan a las profesoras y profesores y a las y los demás miembros del personal una estructura para la creación de entornos de aprendizaje adaptables y para el desarrollo de la instrucción para suplir las necesidades diversas de todas y todos los estudiantes. Esta adaptabilidad debe reflejarse en los currículos. Deben establecerse formas flexibles de evaluaciones múltiples y se debe reconocer el progreso individual en la provisión de rutas alternativas para el aprendizaje.

Calidad

Adoptar los cuatro principios anteriores es esencial para asegurar que la educación sea de buena calidad para todas y todos los estudiantes, incluyendo a las y los que tienen discapacidad. La inclusión y la calidad son recíprocas: un enfoque inclusivo puede contribuir considerablemente a la calidad de la enseñanza.

Fuente: CBM (2018) **Mi Derecho es Nuestro Futuro. El Poder Transformador de la Educación Inclusiva para Personas con Discapacidad**, pp. 23-24

Es responsabilidad del gobierno asegurar que los entornos de educación estén **disponibles**, incluso para las y los estudiantes con discapacidad. También es responsable de asegurar que los entornos de educación sean **accesibles** (abarcando la infraestructura, el entorno medio ambiente, la pedagogía, la comunicación, el apoyo y las ayudas técnicas, el transporte, los ajustes razonables, etc.). Además, el gobierno debe asegurar que los currículos y la pedagogía sean culturalmente **aceptables** y de suficiente calidad. Y debe asegurar que los sistemas de educación sean **adaptables** a las necesidades de todas y todos los estudiantes, utilizando el diseño universal para el aprendizaje (DUA) como principio subyacente (vea el **Módulo C** para información sobre los ajustes razonables, el diseño universal y el DUA).

Las y los actores no gubernamentales apoyan a los gobiernos para implementar su obligación bajo la CNUDPD de desarrollar los sistemas inclusivos de educación. Las 4 A son un marco útil para ayudarnos a escoger los puntos de partida adecuados para apoyar este trabajo.

Necesitamos pensar en: ¿Qué podemos hacer para abogar por o apoyar directamente la disponibilidad, accesibilidad, aceptabilidad y adaptabilidad dentro del sistema de educación? Al comenzar un programa, podríamos encontrar que es más relevante o factible enfocarnos en una o dos de las A, aunque a más largo plazo queramos desarrollar nuestro trabajo en las 4 A para contribuir a los cambios.



Actividad: ¿Cómo podemos apoyar las 4 A?

60 mins

Objetivos de la actividad: animar a las y los participantes a reflexionar sobre los ejemplos de la vida real de los proyectos en cuanto a sus contribuciones hacia la disponibilidad, la accesibilidad, la aceptabilidad y la adaptabilidad de la educación.

Instrucciones

- Presente a las y los participantes la información de fondo y entrégueles el **Folleto D3**.
- Pida a las y los participantes que trabajen en grupos pequeños. Habrá dos opciones para facilitar esto en dependencia de si las y los participantes tienen o no el conocimiento compartido de los mismos proyectos.

Opción i) las y los participantes tienen conocimiento compartido de los proyectos

- Pida a cada grupo que escoja un proyecto de educación inclusiva del cual conoce o con el cual ha trabajado.
- Deben discutir el proyecto y crear un diagrama en un papelógrafo para captar todo lo que saben de este proyecto en cuanto a su contribución a mejorar la disponibilidad, la accesibilidad, la aceptabilidad y la adaptabilidad.
- Luego deben pensar en las siguientes preguntas:
 - ¿Cuáles fueron los principales puntos de partida de este proyecto? ¿Dónde enfocó el proyecto su atención al principio? ¿Se enfocó el o los puntos de partida en una A en particular, o en más de una de ellas?
 - ¿Qué aspectos del trabajo se desarrollaron o evolucionaron más tarde en el ciclo del proyecto? ¿Cómo o por qué se desarrollaron estos aspectos del trabajo?
 - ¿Abarca el proyecto ahora las 4 A?

- Si no, ¿es parte de los planes futuros? O ¿por qué no es factible que el proyecto abarque una o algunas de las A?
- En su lugar, ¿están ayudando otros socios a abarcar estas A?
- Los grupos pequeños pueden brindar retroalimentación al grupo grande sobre los puntos clave de sus discusiones.

Opción ii) las y los participantes no tienen conocimiento compartido de los proyectos

- Pida a cada grupo que escoja un(a) relator(a) y las y los demás serán los entrevistadores.
- El/la relator(a) debe compartir información acerca de un proyecto de educación inclusiva que conoce o con el cual trabaja.
- Las y los entrevistadores deben hacer las preguntas que sean necesarias para averiguar el punto de partida inicial del proyecto (¿en qué aspectos de la educación inclusiva se enfocó al principio?).
- También deben hacer preguntas para averiguar el enfoque del proyecto en las 4 A. ¿Qué ha hecho el proyecto para contribuir a mejorar la disponibilidad, la accesibilidad, la aceptabilidad y la adaptabilidad?
- Las y los entrevistadores deben documentar lo que averiguan creando un diagrama en un papelógrafo (el/la relator(a) debe dejarles documentar sin corregirles).
- Luego, el/la relator(a) debe revisar el diagrama para ver si hay alguna brecha o malentendido.
- Los grupos pequeños pueden brindar al grupo grande retroalimentación de los puntos clave de sus discusiones.

Actividad opcional de extensión

- Si hay tiempo, las y los entrevistadores pueden compartir y reflexionar sobre sus propias experiencias en comparación con la del relator/relatora:
 - ¿Cómo han ayudado sus proyectos o los proyectos que conocen a mejorar una o más de las 4 A?
 - ¿Tienen generalmente sus proyectos los puntos de partida enfocados en una de las A o en varias de ellas?
 - ¿Piensan que los proyectos deben desarrollarse de modo que abarquen las 4 A, o encontrar maneras de colaborar con otros que puedan abarcar las demás A?

Tema de enfoque D4

¿Cómo podemos dimensionar los proyectos de educación inclusiva?

Mensaje clave



El mundo tiene muchos pequeños proyectos piloto de educación inclusiva que no se convierten en iniciativas dimensionadas. Existen varios desafíos al redimensionamiento que podemos considerar al diseñar un proyecto. También podemos utilizar los proyectos pequeños para incidir en los cambios de los sistemas, en las políticas y en las prácticas de educación sin esperar que el proyecto mismo sea dimensionado o replicado.

Información de fondo para el/la capacitador(a)

Alrededor del mundo existen probablemente cientos o miles de proyectos piloto de educación inclusiva a pequeña escala dirigidos por organizaciones no gubernamentales (ONG) o en colaboración entre las ONG y los gobiernos. Muy pocos de ellos logran redimensionarse para abarcar a más escuelas, distritos o a nivel nacional. Esto no es necesariamente porque no vale la pena dimensionar la educación inclusiva ni porque las ideas de los proyectos no estén proporcionando buenos resultados.

Sin embargo, puede ser porque:

- Los ciclos cortos de financiamiento o los cambios de prioridades de la organización o del donante significan que la organización tiene que parar un proyecto al final de un período de subvención y avanzar a otra cosa.
- La planificación para el redimensionamiento, incluyendo la promoción y el apoyo al patrocinio gubernamental, no está incorporada al plan del proyecto, o el redimensionamiento no está planificada de manera realista.
- El cambio toma tiempo y no se ha dado a los gobiernos el tiempo suficiente para determinar todos los cambios relacionados que son necesarios para que asuman las ideas del proyecto piloto en una mayor escala. Por ejemplo, un ministerio de educación puede estar entusiasmado en implementar un programa de capacitación de profesoras y profesores en educación inclusiva a una escala más amplia, pero puede haber un largo proceso necesario para aprobar formalmente el curso, y luego incorporarlo de manera efectiva en los currículos nacionales de capacitación existentes, etc. y tal vez un proyecto de ONG no contempla en su plan y en su cronograma el tiempo y el apoyo necesarios para este proceso.

- A menudo los proyectos piloto o de pequeña escala de ONG se implementan en una ‘burbuja’ muy bien protegida y bien dotada de recursos. Por lo general, ese mismo nivel de insumos no está disponible a una escala más amplia o nacional. Después de ejecutar un proyecto piloto, existe un próximo paso importante de prueba en la ‘vida real’ – determinar las mejores maneras de implementar las buenas ideas en situaciones que tienen menos o diferentes niveles de apoyo financiero o de recursos humanos de lo que estaba disponible para el proyecto piloto. A menudo, el financiamiento, las escalas de tiempo y/o compromisos de las ONG no se extienden a esta etapa de la prueba en la vida real. Muchas veces existe solamente la expectativa de que el gobierno verá un buen ejemplo de trabajo a pequeña escala y – por arte de magia– logrará que suceda en todas partes. ¡Como esperar que un carro cambie de 0 a 60 millas por hora sin ningún período gradual intermedio de aceleración!

Actividad: Dimensionando los proyectos de educación inclusiva



60 mins

Objetivo de la actividad: ayudar a las y los participantes a pensar de manera lógica y realista en las posibilidades y en los desafíos de dimensionar los proyectos de educación inclusiva de las ONG.

Instrucciones

- Presente a las y los participantes la información de fondo.
- Pida a las y los participantes que trabajen en parejas o en grupos.
- Cada participante debe compartir un ejemplo de un proyecto de educación inclusiva con el cual trabaja o que conoce, y luego escoger un proyecto en el cual enfocarse como pareja/grupo. Deben escoger un proyecto que crean está caminando en la dirección correcta en cuanto a la contribución hacia los cambios en educación (aunque no sea perfecto).
- Pida a las y los participantes que piensen en la escala actual del proyecto y en los insumos requeridos para gestionarlo a este nivel. Por ejemplo, pueden considerar el tamaño del área geográfica abarcada por el proyecto, el número de distritos, de comunidades o de escuelas, el número de estudiantes, de profesoras/profesores o de otras y otros beneficiarios.
- Luego pensar en cómo se podría ampliar:
 - ¿Es factible que el proyecto actual sea replicado en lugares adicionales o aun a escala nacional? ¿Quiénes podrían/deberían involucrarse en la toma de decisiones, la planificación y el financiamiento de tal esfuerzo de ampliación? ¿Cómo se lograría que apoyen la idea de replicar/dimensionar este trabajo? ¿Cuáles podrían ser los desafíos? ¿Qué factores favorables existen?
 - ¿Qué adaptaciones podrían ser necesarias para llevar a cabo alguna prueba en la ‘vida real’ de este proyecto a una mayor escala? (p. ej., maneras de lograr que el proyecto pequeño/piloto sea más asequible en una escala mayor; maneras de lograr que sea más fácil de manejar o monitorear; maneras de lograr que encaje mejor en las políticas o estrategias nacionales; maneras de mejorar el compromiso con la comunidad, etc.).
- Pida a las parejas/grupos que hagan un cartel o un papelógrafo para mostrar su plan o ideas de ampliación. Se puede compartir éstos con todo el grupo a través de un paseo de galería.

Tema de enfoque D5

¿Cómo podemos utilizar el trabajo de los proyectos para abogar por el cambio?

Mensaje clave



Nuestra experiencia en los proyectos de educación inclusiva puede utilizarse como estímulo para animar a otros a realizar cambios que acerquen a su país a la educación inclusiva. Para que nuestra abogacía tenga una mayor probabilidad de ser exitosa, debemos mostrar confianza en el enfoque por el cual abogamos y ser capaces de demostrar los beneficios con evidencia concreta. También debemos considerar las maneras adecuadas de expresar transmitir nuestro mensaje de abogacía.

Información de fondo para el/la capacitador(a)

No siempre será adecuado ni factible simplemente dimensionar o replicar todo un proyecto de educación inclusiva en otro lugar, pero eso no significa que no se pueda utilizar el proyecto para contribuir a los cambios más amplios en el sistema de educación. Podemos utilizar nuestras experiencias para llevar a cabo la abogacía que anime a otros a tomar las acciones apropiadas hacia la educación inclusiva, aun si nuestro propio proyecto no pueda crecer o seguir más allá de ciertos límites.

La abogacía efectiva para cambiar las ideas arraigadas acerca del sistema de educación entre las y los creadores de políticas, profesionales y otras/otros actores de la educación, no es fácil. Pero existen algunos pasos clave que podemos dar para mejorar nuestra probabilidad de éxito.

Por ejemplo, podemos:

- **asegurar que nuestras audiencias confíen en nosotros.** Necesitan sentirse confiadas en el enfoque por el cual estamos abogando – y su confianza será mayor si conocen y confían en el trabajo anterior, la ética, la reputación y la experticia, etc., de nuestra organización.
- **probar que nuestra idea es buena.** Esto significa ser capaces de mostrar que la educación inclusiva ha sido de beneficio para personas relevantes, y de convencer a otras que valdrá la pena invertir sus recursos en realizar más trabajo como éste. Para lograr esto, necesitamos brindar evidencia concreta, tanto cuantitativa como cualitativa, de los contextos relevantes en los que nuestras ideas acerca de la educación inclusiva han traído cambios positivos. No basta con explicar la teoría acerca de por qué la educación inclusiva es una buena idea.

- **comunicar nuestros mensajes de manera efectiva.** Esto significa conocer a las audiencias; saber qué decir a las distintas audiencias y cómo; entender lo que ‘toca sus botones’ de modo bueno o malo, y escoger el momento más adecuado para transmitir nuestro mensaje.
- **tomar impulso.** Si una persona de una organización pequeña que ha realizado un pequeño proyecto de educación inclusiva le pide a un funcionario de gobierno que tome la enorme decisión de cambiar todo el sistema de educación del gobierno, tiene muy poca probabilidad de lograr un impacto. Es vital construir una coalición de aliados de abogacía, para que toda nuestra organización esté unida en la promoción del enfoque, y que todas nuestras organizaciones socias lo estén respaldando, y que las redes con las cuales nos relacionamos también crean en él y ayuden a promoverlo.

Actividad: Utilizando nuestro trabajo de proyectos para abogar por el cambio



60+ mins

Objetivo de la actividad: animar a las y los participantes a reflexionar sobre las maneras de utilizar sus experiencias de proyectos para contribuir a la abogacía por la educación inclusiva.

Instrucciones

- Enfátice a las y los participantes que si bien esta actividad examina la abogacía, no es posible en este breve taller brindar una capacitación profunda sobre cómo realizar la abogacía.
- Pida a las y los participantes que trabajen en parejas o grupos pequeños y que escojan un proyecto de educación inclusiva en el cual trabajan actualmente o del cual conocen, y que piensan que está moviendo en la dirección correcta, aunque no sea perfecto.
- Dígalos que su tarea es utilizar sus experiencias con este proyecto como un estímulo para animar a otras personas a realizar cambios que acerquen a sus países a la educación inclusiva (los cambios pueden ser de la política, de la práctica, del financiamiento y de los recursos, cambios del entorno y/o de las actitudes).
- Entregue a cada pareja/grupo un papelógrafo y pídale que lo dividan en 4.
- Entregue a cada pareja/grupo el **Folleto D5**. El folleto indica lo que deben discutir y escribir en cada cuarto del papel.
- Los grupos/parejas pueden compartir sus respuestas en una discusión en plenaria o a través de un paseo de galería.

Tema de enfoque D6

¿Cómo podemos apoyar el cambio sistémico de las escuelas especiales a las escuelas inclusivas?

Mensaje clave



Si bien las escuelas especiales han sido la norma en muchos contextos por muchos años, los cambios en las perspectivas, las experiencias y las obligaciones legales significan que esta norma está cambiando. En su lugar, se necesitan sistemas de educación unificados, en los cuales la educación de todas y todos sea responsabilidad del ministerio de educación. Nuestro desafío es encontrar maneras de utilizar la experticia y los recursos que se han desarrollado en la provisión especializada para asegurar que, donde sea necesario, esté disponible en los entornos regulares el apoyo especializado no segregado para las y los estudiantes.

Información de fondo para el/la capacitador(a)

A nuestro modo de interpretarlo, de lo que se trata la educación inclusiva no es del cierre inmediato de todas las escuelas y unidades especiales. Hay mucha experticia y muchos recursos en estas escuelas y unidades – no queremos sencillamente descartar eso. La educación en los entornos regulares no significa privar a las y los estudiantes del apoyo especializado.

Por razones legales, de derechos humanos y prácticas, ya no es apropiado organizar la provisión de educación en torno a un sistema dividido entre la provisión regular y la segregada especial. Se necesitan sistemas unificados de educación, en los cuales la educación de todas y todos es responsabilidad del ministerio de educación, con el apoyo de otros ministerios relevantes, y en los que se dan simultáneamente el aprendizaje junto con las y los pares diversos y la recepción del apoyo especializado. En muchos casos, el apoyo especializado puede adoptar un enfoque del diseño universal para el aprendizaje (DUA) y ser parte de una manera flexible y sensible de proveer la enseñanza y el aprendizaje. A veces, la provisión del apoyo especializado puede ser temporal y formar parte del impulso hacia la reforma y la mejora de los sistemas de educación. Otras veces, el apoyo especializado constituye los ajustes razonables para los individuos.

Nuestro desafío es ser creativos, innovadores y – a veces- suficientemente valientes para descubrir nuevas maneras de combinar la provisión de la educación inclusiva con el apoyo especializado.

Actividad: Transformar las escuelas especiales y brindar el apoyo especializado en los entornos inclusivos



2hrs 30 mins

Objetivo de la actividad: animar a las y los participantes a pensar creativamente en maneras de brindar el apoyo especializado no segregado y de ‘reorientar’ las escuelas especiales para que brinden apoyo a las y los estudiantes, a las profesoras y profesores y a las familias dentro de un enfoque de educación inclusiva.

Instrucciones

Parte uno



20-30 mins

- Entregue a grupos pequeños o parejas el **Folleto D6.i**. Deben leer y discutir cada estudio de caso y decidir si muestra la exclusión, la educación especial, la integración o la inclusión. Deben explicar sus razones.
- Luego, el/la capacitador(a) debe facilitar una sesión de retroalimentación en plenaria, o mostrando o leyendo cada estudio de caso e invitando a la discusión; o pidiendo a cada grupo que explique su respuesta a un estudio de caso e invitar a los demás grupos a que reaccionen.
- El/la capacitador(a) puede utilizar estas respuestas para verificar las de los participantes:
 1. Grupo de niñas – exclusión
 2. Profesora con 50 estudiantes – integración
 3. Jamu – inclusión
 4. Tsigé – educación especial
 5. Sarah – integración, luego exclusión
 6. Natasha – educación especial
 7. Charles – integración
 8. Michael – inclusión
- El objetivo de esta actividad es ayudar a averiguar la comprensión de las y los participantes antes de examinar en más detalle la transformación de las escuelas especiales, ¡y no hacerles una prueba formal!

Adaptación local

Puede ajustar los estudios de caso para que encajen en su contexto. Por ejemplo, podría cambiar los detalles acerca de los edificios escolares, las instalaciones y el tamaño de las clases para que sean más relevantes y más creíbles para las y los participantes de su país.

Actividad opcional de extensión

- En dependencia del tiempo disponible, y de las necesidades de las y los participantes, se puede añadir un paso adicional.
- Pida a las y los participantes que discutan lo que se podría hacer para convertir en 'inclusión' esos estudios de caso que no fueron ejemplos de 'inclusión'. ¿Qué acciones se requieren? ¿Quién debe involucrarse? ¿Cuáles podrían ser los pasos? ¿Existe una serie de cambios necesarios?
- Pueden escoger cómo presentar sus ideas – p. ej., podrían realizar un juego de roles de un profesor o profesora que se comporta de manera diferente, podrían dibujar imágenes, mapas mentales, diagramas, etc., para mostrar los cambios necesarios.

Parte dos



60+ mins

- Como una actividad de respuestas rápidas en plenaria, pida a las y los participantes que sugieran estrategias para brindar el apoyo especializado a las y los estudiantes dentro de las escuelas inclusivas. Esto debe durar solamente unos pocos minutos; no discuta todavía cada idea. Escriba las ideas en la pizarra/papelógrafo.
- Entrégueles el **Folleto D6.ii**. Éste incluye una lista de estrategias para brindar el apoyo especializado a las y los estudiantes dentro de las escuelas inclusivas. También pueden añadir cualquier idea de la lista que acaban de crear en la actividad de respuestas rápidas.
- Pida a las y los participantes que trabajen en parejas o en grupos pequeños para discutir las estrategias y rellenar la tabla del folleto. Necesitan pensar en las maneras en que se podría utilizar cada estrategia para perpetuar la segregación, y en las cosas que se pueden hacer para asegurar que esta estrategia no perpetúe la segregación. El **Folleto D6.iii** ofrece ejemplos de respuestas, de modo que si las/los participantes tienen dificultades para comenzar, podría ofrecerles un ejemplo de estas respuestas.
- En plenaria, pida a cada grupo/pareja que comparta sus respuestas para una de las estrategias. Luego, los demás participantes pueden añadir sus sugerencias para esa estrategia, si no han sido mencionadas ya.
- Si algunos(as) participantes están teniendo dificultades para descubrir cómo se puede implementar alguna de las estrategias de manera que evite la segregación, utilice el **Folleto D6.iii** para ayudarse a sugerir ideas.

Parte tres



60 mins

- Entregue a las y los participantes algunas tarjetas/papelitos en blanco.
- Deben trabajar de modo individual. En cada tarjeta deben escribir al menos una idea de cómo se puede transformar una escuela especial o se le puede dar un rol diferente para que apoye la educación inclusiva. Pueden escribir cuantas ideas se les ocurran.
- Invíteles a pegar sus tarjetas a la pared. Cada participante debe leer las tarjetas de los demás e intentar pegar cada tarjeta al lado de una que exprese una idea similar.

- En plenaria, revise sus respuestas y trabaje más para agrupar las ideas similares.
- Podría escoger una o algunas pocas ideas para discutir en más detalle. O invite a las y los participantes que compartan ejemplos de la vida real de escuelas especiales que han transformado su rol, si conocen alguna.
- El **Folleto D6.iv** ofrece algunas ideas que podría añadir a la lista, si las/los participantes no las han mencionado ya.

Lecturas adicionales del Módulo D

Vías del cambio

CBM (2018) Mi Derecho es Nuestro Futuro. El Poder Transformador de la Educación Inclusiva para Personas con Discapacidad, Bensheim: CBM.

Sección 1.4 - Comprendiendo lo que queremos decir con “educación inclusiva

Sección 3.2 - Colaboración intersectorial

Sección 3.4 - Abogacía colaborativa

Capítulo 10 - Organizando sistemas de educación inclusiva <https://bit.ly/MiDerechoCBM>

Pinnock, H., and Lewis, I. (2008). Making Schools Inclusive: how change can happen. Save the Children's Experience, Save the Children, Londres

Capítulo 5 Promoting change across education systems <https://bit.ly/MSI2008>

Ampliación y abogacía

EENET (2015) Enabling Education Review: Special Issue - Inclusive Education Advocacy.

<http://bit.ly/EER2015Advocacy>

IDDC (2016) #CostingEquity. Argumentos a favor de la financiación de la educación adaptada a las necesidades de las personas con discapacidad. Brussels: IDDC.

<https://bit.ly/EECostingEquity>

RREI (2020) Presentamos aportes a la iniciativa «Los futuros de la educación»

<https://bit.ly/REEI2021Futuros>

Save the Children (2000) Working for change in education: A handbook for planning advocacy, Save the Children, Londres.

Capítulo 3, How can change come about?

Capítulo 5, Planning advocacy approaches and activities.

<https://bit.ly/WFCE2000>

UNESCO (2017) Guía para asegurar la inclusión y la equidad en la educación

<https://bit.ly/UNESCO2017Guia>

UNESCO (2020) Informe de seguimiento para la educación en el mundo: Inclusión y educación – Todos y todas sin excepción

<https://bit.ly/GEM2020Esp>

UNESCO Bangkok (2013) Promoting Inclusive Teacher Education. Advocacy Guides. Bangkok: UNESCO.

<http://bit.ly/UNESCOITEadvocacy>

Cambio de escuelas especiales a escuelas inclusivas

‘Debating the role of special schools in inclusive education’ in Enabling Education, Issue 12, 2008. EENET.

<https://bit.ly/EE8SpecSchools>

CBM (2018) Mi Derecho es Nuestro Futuro. El Poder Transformador de la Educación Inclusiva para Personas con Discapacidad, Bensheim: CBM.

Capítulo 7 - Innovación: Accesibilidad y Ajustes Razonables

<https://bit.ly/MiDerechoCBM>

Estudios de caso del Módulo D

Los siguientes estudios de caso son relevantes a los temas abarcados en el Módulo D. Tal vez las capacitadoras y capacitadores deseen darlos a las y los participantes para que los lean o discutan durante el taller, durante los recesos, de tarea o para el estudio independiente complementario. Estos estudios de caso pueden ser útiles para ilustrar las discusiones acerca de la abogacía por la educación inclusiva, y las relaciones entre las escuelas especiales y la educación inclusiva.

Estudio de caso D1

Transformación de una escuela especial en Burkina Faso

El Integrated Education and Training Centre for Deaf and Hearing People (CEFISE), socio de CBM en Burkina Faso, originalmente dirigía una escuela especial diurna para estudiantes sordos(as). La escuela desarrolló la experticia en prestaciones educativas, en audiología, en el habla y el lenguaje, y en los servicios de apoyo psicológico. Luego, el director decidió que la escuela debería aceptar a estudiantes oyentes, con y sin discapacidad, junto con las y los estudiantes sordos y con hipoacusia. Ahora, la escuela emplea a profesoras y profesores sordos, con hipoacusia y oyentes que trabajan juntos en la mayoría de las clases, especialmente en las de educación temprana. Existen clases de transición para las y los estudiantes sordos que comienzan tarde en la escuela. Proporcionan un entorno rico en lenguaje y comunicación por un período de uno a dos años, después del cual se incluye a estas y estos estudiantes junto a las y los demás estudiantes sordos y oyentes en las clases inclusivas. Estas clases tienen intérpretes de lengua de señas. La escuela todavía brinda evaluaciones audiológicas y audífonos a los que pueden beneficiarse de ellos. Las y los estudiantes sordos, con hipoacusia y oyentes experimentan una educación bilingüe y las culturas sorda y oyente. Si bien la escuela ahora apoya a estudiantes con otras discapacidades, todavía se remiten a los que tienen autismo u otras necesidades complejas de aprendizaje a los centros especializados en la ciudad. Sin embargo, la escuela de CEFISE ahora provee ofrece el desarrollo de capacidades y apoyo en materia de recursos para otras escuelas en Burkina Faso.

Estudio de caso de CBM de:

CBM (2018) **Mi Derecho es Nuestro Futuro. El Poder Transformador de la Educación Inclusiva para Personas con Discapacidad**, Bensheim: CBM. p147-148

<https://bit.ly/MiDerechoCBM>

Estudio de caso D2

Cambiando las relaciones entre las escuelas especiales y las escuelas regulares en Malawi

Delix Missinzo

En muchos países hay muy poco contacto entre las escuelas especiales y las escuelas regulares. En Malawi, los malentendidos acerca de los roles de las escuelas especiales e inclusivas, y la relación imprecisa entre ellas, están obstaculizando el progreso hacia la inclusión. Sin embargo, la situación está comenzando a cambiar. En este estudio, Delix describe algunas actividades iniciales para reunir a las escuelas especiales y regulares para beneficio de estudiantes sordos(as).

Antecedentes

En 1983, los primeros profesores y profesoras itinerantes (viajantes), que tienen alguna capacitación especializada, comenzaron a trabajar con las y los estudiantes con deficiencias visuales en las escuelas regulares. Luego, en 1996, un servicio itinerante comenzó a apoyar a las y los estudiantes con deficiencias auditivas y con dificultades en el aprendizaje. Sin embargo, las profesoras y profesores regulares no fueron capacitados para trabajar con estos profesores itinerantes. Esto dificultó que las profesoras y profesores itinerantes pudieran brindar el apoyo efectivo. El gobierno creó una política de educación inclusiva en 2001. Sin embargo, no hay ninguna guía sobre el desarrollo del personal y de la experticia, ni sobre cómo se puede educar en las escuelas de sus comunidades a las y los estudiantes sordos(as), y a otros(as) con discapacidad y con necesidades educativas especiales.

Relaciones entre las escuelas especiales y regulares

En Malawi, la comprensión de cómo implementar la educación inclusiva es limitada. Los colegios de formación de docentes no tienen profesoras y profesores especializados y solamente ahora es que se ha comenzado a discutir la educación inclusiva. Las profesoras y profesores regulares suelen pensar que la inclusión implica que las profesoras y profesores especializados enseñen a estudiantes con discapacidad en escuelas especiales – una idea errónea que ha conllevado que las profesoras y profesores de las escuelas especiales y regulares tengan poco contacto entre sí.

Cuatro escuelas especiales residenciales atienden a aproximadamente 600 niñas y niños sordos; sin embargo, las estimaciones sugieren que hay al menos 6,000 niñas y niños que nacieron con sordera profunda y muchos más que quedan sordos por enfermedad. La educación inclusiva puede ser la única manera de alcanzar a estos números tan altos de niñas y niños.

Mejor colaboración en la Zona Masambanjati

La Zona Masambanjati, en el sur de Malawi tiene 14 escuelas primarias regulares con una matrícula total de 10,000 estudiantes. Con solamente 82 profesoras y profesores, la proporción profesor/estudiante de la zona constituye un desafío – 1:122.

Inspirados por su Asesor de Educación Primaria, quien es profesor especializado de personas sordas, las profesoras y profesores de la zona formaron un comité para analizar las prácticas inclusivas en las escuelas. El comité sugirió visitar un centro de recursos y una escuela residencial para estudiantes sordos. Querían ver cómo las profesoras y profesores especializados interactúan con las y los estudiantes sordos, y organizaron una visita a la cercana Escuela para Niñas y Niños Sordos de Mountain View. Las asesoras y asesores de educación primaria de tres zonas y las directoras y directores de las escuelas regulares vecinas también participaron en la visita.

Antes de la visita, la oficina distrital de educación organizó una capacitación de concientización sobre la sordera para 390 profesoras y profesores regulares, con el apoyo de la organización Voluntary Services Overseas, del Reino Unido. Las profesoras y profesores de la Escuela de Mountain View ayudaron a facilitar el taller.

Durante la visita, las profesoras y profesores regulares se dieron cuenta de lo que se podría lograr en sus propias escuelas.

“Me gustó esta visita y ahora tengo el valor para enseñar a todas y todos los estudiantes, si me dan la oportunidad. Si no permitimos a las y los estudiantes sordos en las escuelas regulares sería cruel, porque las escuelas residenciales son limitadas en el país. ¿En qué otro lugar pueden educarse las niñas y niños sordos? Hemos visto cómo las y los estudiantes sordos pueden educarse. Tengo una historia que contar a mis colegas y a la comunidad cuando regrese”.

Brighton Nkolokosa, profesor de 136 estudiantes de nivel 6, Escuela Primaria de Mbalanguzi.

La visita fue una revelación para las profesoras y profesores regulares, y comenzó el proceso de intercambio de ideas y experiencias entre las escuelas. Esto ahora necesita el apoyo adicional del gobierno y de otras/otros actores para que las profesoras y profesores especializados puedan organizar programas de servicio de extensión que apoyen a las escuelas regulares.

Delix es un profesor de personas sordas, graduado de la Universidad de Manchester y profesor de Montfort Special Needs Education College, en Malawi.

Missinzo, D. (2009) ‘Changing relationships between special and mainstream schools in Malawi’ en **Enabling Education Issue 13**

<http://bit.ly/EE3Missinzo>

Estudio de caso D3

Abogacía colaborativa a nivel local en India

Un programa apoyado por CBM – la Regional Action on Inclusive Education Northeast en India - está desarrollando un enfoque de centro de recursos para apoyar la educación inclusiva, brindando oportunidades de reunir diferentes actores para los propósitos de la abogacía. Se están transformando las escuelas especiales en estos centros de recursos. El programa tiene colaboraciones con RBC, con el gobierno local y con los servicios comunitarios, tales como la salud, la educación y las instituciones de formación para abogar por la educación inclusiva en las comunidades.

Alrededor del mundo, a menudo se les concede a los centros de recursos un rol muy estrecho, como el de albergar el personal especializado que brinda apoyo a los niños/niñas y a los profesores/profesoras. Los centros de recursos en India apoyados por CBM están diseñados de manera más integral, como centros en los que confluyen una gama de actividades de educación inclusiva. Estos centros comparten conocimientos, desarrollan la capacidad de los profesores, distribuyen ayudas técnicas para personas con baja visión, brindan apoyo de tecnologías de la información y la comunicación (TIC), ofrecen kits de aprendizaje y audiolibros, apoyan a los programas de educación inclusiva y el desarrollo de capacidades vocacionales profesionales y de sustento, y realizan la abogacía.

Como parte de su rol de abogacía, los centros de recursos:

- participan en redes con los departamentos gubernamentales de educación y con otros proveedores de servicios;
- apoyan la creación de los grupos de padres/madres para trabajar juntos en la abogacía y en actividades de auto-ayuda;
- desarrollan e imparten programas de concientización sobre la educación inclusiva, incluyendo a los trabajadores de la salud; y
- facilitan el empoderamiento de los promotores de la inclusión, los auto-defensores y los grupos infantiles.

Estudio de caso de CBM de:

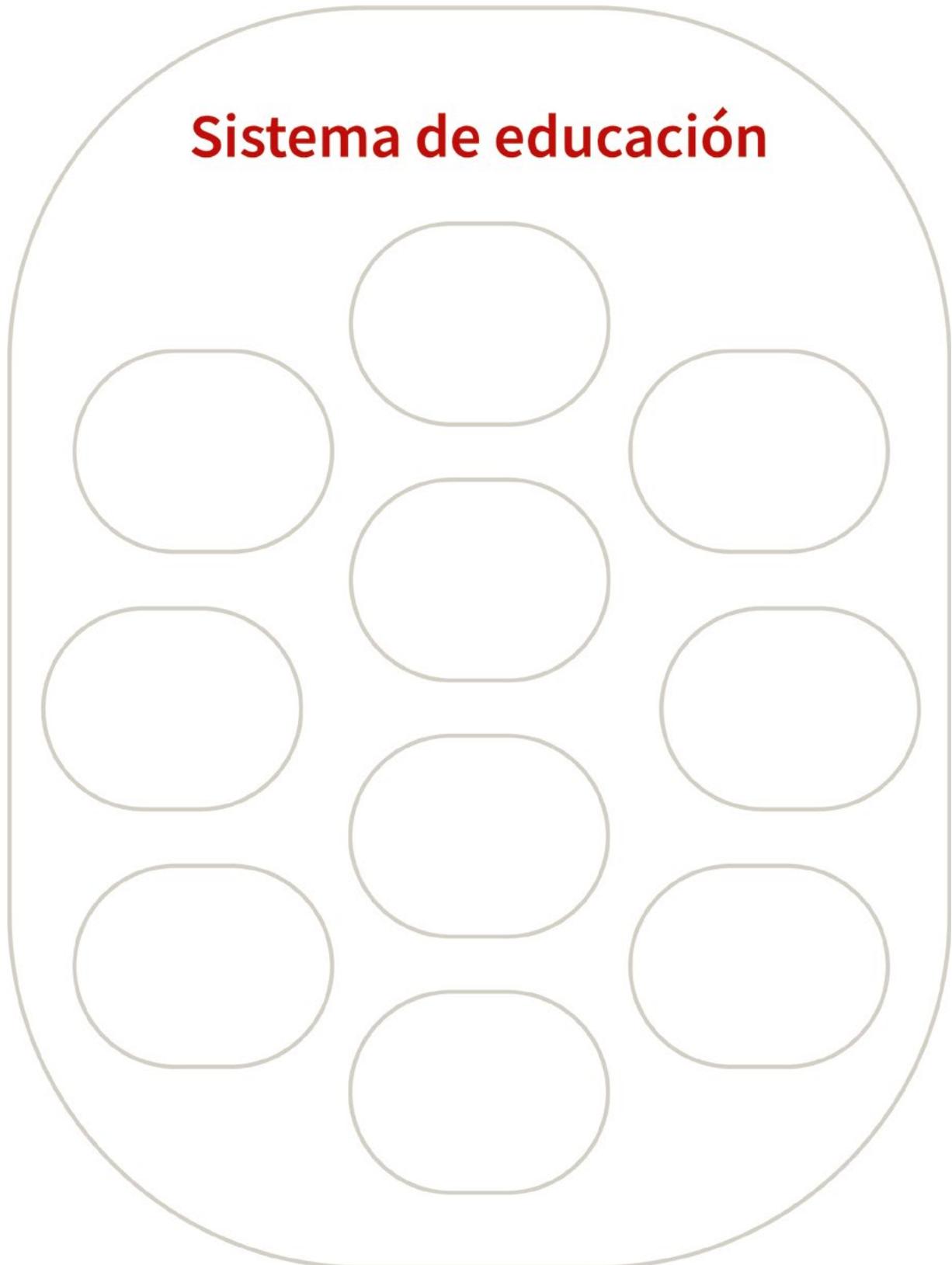
CBM (2018) **Mi Derecho es Nuestro Futuro. El Poder Transformador de la Educación Inclusiva para Personas con Discapacidad**, Bensheim: CBM. p60-62

<https://bit.ly/MiDerechoCBM>

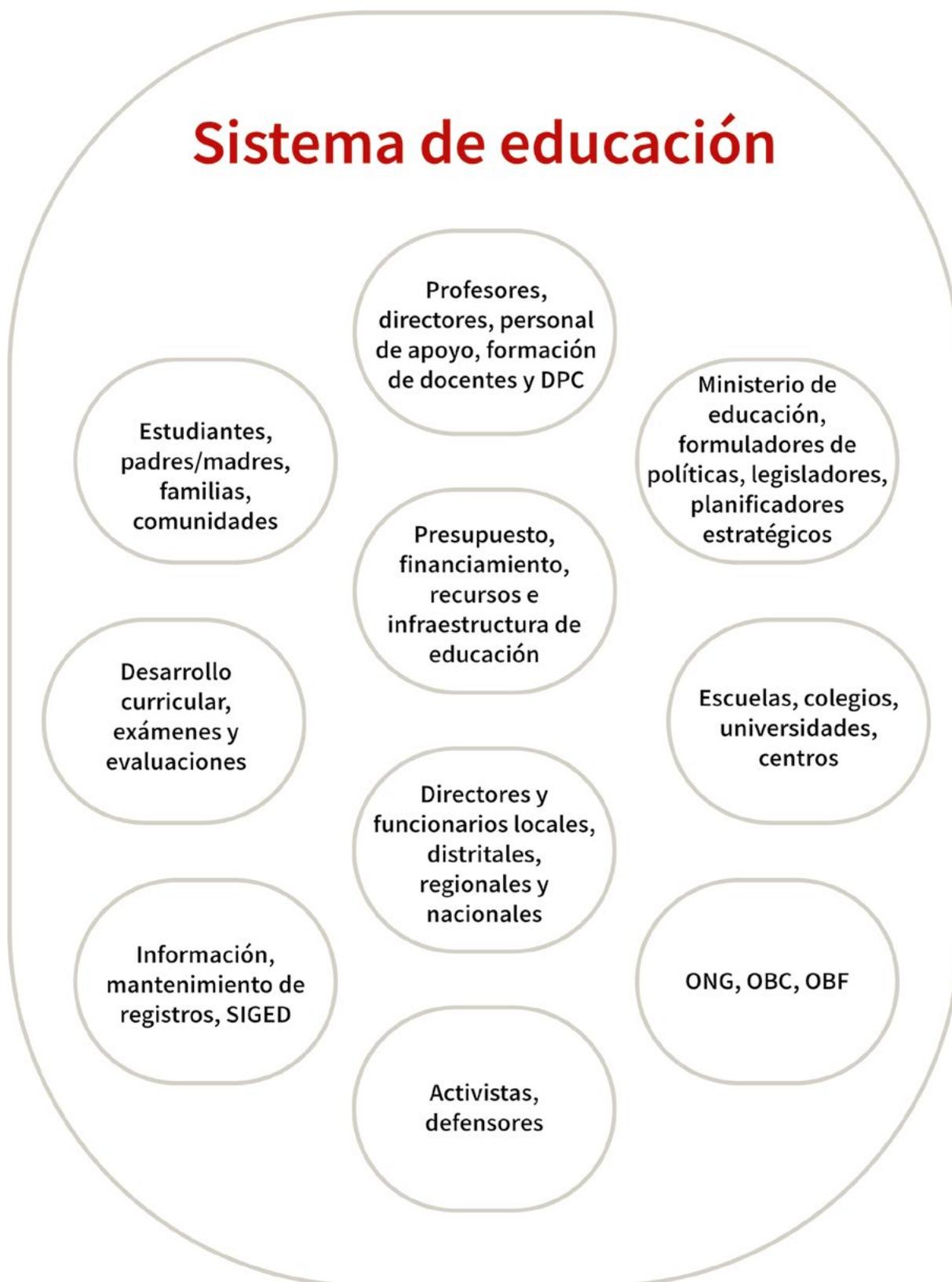
Folletos del Módulo D

Folleto D.i. Elementos del sistema de educación	39
Folleto D.ii. Ejemplos de componentes del sistema de educación	40
Folleto D.iii. Otros sectores con los cuales se relaciona el sistema de educación	41
Folleto D.iv. Ejemplos de sectores con los cuales el sistema de educación necesita relacionarse	42
Folleto D.v. Decisores en el ámbito de la educación	43
Folleto D1.i. Un ejemplo de la teoría del cambio	44
Folleto D1.ii. Explorando una vía alternativa de cambio	45
Folleto D1.iii. Ejemplo de respuesta relativa al Folleto D1.ii.	46
Folleto D3. Las 4 A	47
Folleto D5. Utilizando nuestro trabajo de proyectos para abogar por el cambio	49
Folleto D6.i. ¿Es esto la educación inclusiva? Estudios de caso	50
Folleto D6.ii. Maneras de brindar el apoyo especializado en la educación inclusiva	52
Folleto D6.iii. Ejemplos de respuestas relativas al Folleto D6.ii.	53
Folleto D6.iv. Ideas para transformar el rol de las escuelas especiales	56

Folleto D.i. Elementos del sistema de educación



Folleto D.ii. Ejemplos de componentes del sistema de educación



Folleto D.iii. Otros sectores con los cuales se relaciona el sistema de educación



Folleto D.iv. Ejemplos de sectores con los cuales el sistema de educación necesita relacionarse



Folleto D.v.

Decisores en el ámbito de la educación

Las y los decisores en el ámbito de la educación podrían incluir a:

- ministro(s)/ministra(s) de educación y adjuntos;
- secretario permanente de educación y adjuntos;
- jefes de departamento (p. ej., departamentos ministeriales responsables de los diferentes niveles de educación, el currículo, los exámenes, la calidad y los estándares, los materiales de enseñanza y aprendizaje, la formación de docentes y la gestión de recursos humanos, el departamento de inspección, educación inclusiva/ educación de necesidades especiales, presupuestos/infraestructura/adquisición, etc.);
- asesoras/asesores especiales/temáticos;
- funcionarios/funcionarias distritales de educación;
- inspectoras/inspectores distritales;
- funcionarios(as) distritales de currículo y exámenes;
- asesoras/asesores distritales, directores/directoras de centros de recursos para profesoras, profesores, capacitadoras y capacitadores, etc.;
- directoras/directores, grupos/comités de directores;
- consejos directivos escolares, líderes de asociaciones de padres/madres y profesores, comités de gestión escolar.

Volver a la actividad

Folleto D1.i.

Un ejemplo de la teoría del cambio

Una organización decide que su cambio general deseado será:

“queremos que todas y todos los estudiantes ciegos o con baja visión en el País X tengan acceso a las ayudas técnicas adecuadas a lo largo de su educación obligatoria”.

Luego, la organización comienza un proyecto de alto presupuesto para proporcionar a las y los estudiantes y a las escuelas las ayudas técnicas, los materiales en Braille y la capacitación de las y los estudiantes acerca de cómo utilizarlos. Cinco años después, un estudio revela que muy pocos estudiantes ciegos(as) o con baja visión tienen acceso a las ayudas técnicas y muy pocos mantuvieron el acceso a las ayudas durante su educación.

¿Qué salió mal?

La organización asumió que la acción A (proporcionar ayudas técnicas a las y los estudiantes y a las escuelas) llevaría en un paso al cambio Z (todas y todos los que necesitan ayudas tienen acceso a ellas durante toda su educación). En realidad, existen, por supuesto, muchos otros posibles puntos de partida; tal vez comprar ayudas técnicas no fue el primer paso más adecuado en este caso. Aun si la compra de las ayudas fuera un buen primer paso, existen muchos otros peldaños de cambio necesarios entre A y Z. Proporcionar ayudas técnicas es normalmente sólo un pequeño paso en la vía para asegurar que todas y todos los estudiantes que necesitan estas ayudas las tengan durante toda su educación.

¿A qué otros pasos/cambios podría haber contribuido la organización para mejorar los resultados?

Existen muchas posibles vías de cambio – cada proyecto seguirá una vía de cambio única. Aquí solamente está un posible escenario de la vía:

Peldaños de cambio desde A...

- Después de comenzar a proveer las ayudas, el próximo paso podría ser...
- Cambiar la conciencia gubernamental acerca de las ayudas técnicas, lo cual podría llevar a ...
- Cambiar la capacidad del personal gubernamental de entender acerca de las ayudas técnicas, lo cual podría llevar a ...
- Cambiar la política gubernamental de adquisición y provisión de ayudas técnicas, lo cual podría llevar a ...
- Cambiar las prácticas y los mecanismos gubernamentales de la adquisición y la provisión, lo cual podría llevar a ...
- El gobierno asume la responsabilidad de proveer las ayudas técnicas, lo cual significa que ...
- Es mucho más probable que las y los estudiantes recibirán las ayudas y las mantendrán durante toda su educación.

... hasta Z

Volver a la actividad

Folleto D1.ii.

Explorando una vía alternativa de cambio

Peldaños de cambio desde A...

Después de comenzar a proporcionar a las y los estudiantes y a las escuelas las ayudas técnicas, el proyecto podría dar el próximo paso...

[Piense en un próximo paso lógico que incluye a la comunidad escolar]

lo cual podría llevar a...

[Piense en un próximo paso lógico que incluye a la comunidad escolar]

lo cual podría llevar a...

[Piense en un próximo paso lógico que incluye a la comunidad escolar]

lo cual podría llevar a...

[Piense en un próximo paso lógico que incluye a la comunidad escolar]

lo cual podría llevar a...

[Piense en un próximo paso lógico que incluye a la comunidad escolar]

El gobierno asume la responsabilidad de proporcionar las ayudas técnicas,

lo cual significa que...

Es mucho más probable que las y los estudiantes recibirán las ayudas y las mantendrán durante toda su educación.

...hasta Z

Volver a la actividad

Folleto D1.iii. Ejemplo de respuesta relativa al Folleto D1.ii.

No existen respuestas correctas ni equivocadas. A continuación está solamente una posible vía lógica de peldaños de cambio entre A y Z.

Peldaños de cambio desde A...

Después de comenzar a proporcionar a las y los estudiantes y a las escuelas las ayudas técnicas, el proyecto podría dar el próximo paso...

Cambiar en la comunidad escolar la conciencia y el interés acerca de las opciones locales de bajo costo para ayudas técnicas,

lo cual podría llevar a...

Cambiar la capacidad y el compromiso de la comunidad escolar localizar y acceder a las opciones locales de bajo costo para ayudas técnicas,

lo cual podría llevar a...

Cambiar la capacidad y la confianza de la comunidad escolar para comenzar a intercambiar con otras comunidades escolares las experiencias acerca de las ayudas técnicas locales de bajo costo,

lo cual podría llevar a...

Cambiar la capacidad y la confianza de la comunidad escolar para presionar de forma contundente al gobierno para que contribuya a acceder a las ayudas técnicas,

lo cual podría llevar a...

El gobierno asume la responsabilidad de proporcionar las ayudas técnicas,

lo cual significa que

Es mucho más probable que las y los estudiantes recibirán las ayudas y las mantendrán durante toda su educación.

...hasta Z

Volver a la actividad

Folleto D3. Las 4 A

Disponibilidad

Las escuelas y otras instituciones y programas educativos están disponibles en la calidad y cantidad suficientes cerca de donde viven las personas, con una amplia disponibilidad de espacios educativos para las y los estudiantes con discapacidad a todos los niveles. Deben incluir los servicios relevantes para el funcionamiento de la escuela (tales como los servicios de agua y saneamiento) y una estructura directiva para el sistema de educación, incluyendo la contratación y la capacitación continua de las profesoras y profesores.

Accesibilidad

Todos los niños y niñas, incluyendo a las y los que tienen discapacidad, deben tener acceso a la educación primaria y secundaria en igualdad de condiciones que los demás, o en las comunidades donde viven o participando a través de la tecnología moderna. La educación primaria debe estar gratuitamente disponible en entornos seguros, y la educación secundaria y superior deben ser asequibles. Todo el sistema de educación y sus estructuras deben ser accesibles en todos los aspectos, tales como:

- el entorno físico de las escuelas, incluyendo, por ejemplo, las aulas, las instalaciones de recreo y de comedor;
- la comunicación y el lenguaje;
- los materiales de aprendizaje;
- la evaluación de las y los estudiantes;
- el apoyo a cada estudiante, según sea necesario;
- el transporte;
- el compromiso a proporcionar los ajustes razonables; y
- las ayudas técnicas.

Las personas con discapacidad deben tener acceso a las diferentes formas de comunicación, de desarrollo de habilidades, y otros apoyos, según sea necesario. Esto podría incluir el Braille o el software accesible, los modos aumentativos y alternativos de aprendizaje, las habilidades de comunicación y movilidad, el apoyo entre pares y el acompañamiento de mentores, los entornos bilingües para posibilitar el aprendizaje de lengua de señas y la promoción de la identidad lingüística de las y los estudiantes sordos(as).

Aceptabilidad

El currículo y los métodos de enseñanza deben ser culturalmente adecuados y de buena calidad. La forma y el contenido de la educación impartida deben ser aceptables para todas y todos.

Adaptabilidad

La educación debe ser flexible de modo que se pueda adaptar a las necesidades de las sociedades y de las comunidades cambiantes, y responder a las y los estudiantes dentro de sus diversos entornos sociales y culturales. Esto requiere la adopción del enfoque del ‘diseño universal para el aprendizaje’, el cual consiste en un conjunto de principios que proporcionan a las profesoras y profesores y a las y los demás miembros del personal una estructura para la creación de entornos de aprendizaje adaptables y para el desarrollo de la instrucción para suplir las necesidades diversas de todas y todos los estudiantes. Esta adaptabilidad debe reflejarse en los currículos. Deben establecerse formas flexibles de evaluaciones múltiples y se debe reconocer el progreso individual en la provisión de rutas alternativas para el aprendizaje.

Calidad

Adoptar los cuatro principios anteriores es esencial para asegurar que la educación sea de buena calidad para todas y todos los estudiantes, incluyendo a las y los que tienen discapacidad. La inclusión y la calidad son recíprocas: un enfoque inclusivo puede contribuir considerablemente a la calidad de la enseñanza.

Fuente:

CBM (2018) **Mi Derecho es Nuestro Futuro. El Poder Transformador de la Educación Inclusiva para Personas con Discapacidad**, Bensheim: CBM. p23-24
<https://bit.ly/MiDerechoCBM>

Volver a la actividad

Folleto D5. Utilizando nuestro trabajo de proyectos para abogar por el cambio

Confianza de las audiencias

Explique por qué piensa que sus audiencias de abogacía confiarán en usted cuando aboga por la educación inclusiva. ¿Qué necesita hacer para mejorar la confianza de las audiencias en usted?

Prueba de una buena idea

Provea ejemplos de evidencia cualitativa y cuantitativa de su propio proyecto que se podría utilizar para convencer a las audiencias de abogacía del por qué la educación inclusiva es una buena idea.

Comunicación efectiva

Escoja solamente una audiencia específica con la cual quisiera abogar por la educación inclusiva. ¿Qué podría decirle? ¿Cómo podría transmitirle el mensaje? ¿Qué le podría entusiasmar o comprometer más, y qué podría molestarle? ¿Cuál sería el mejor momento (los mejores momentos) para acercarse a ella con sus mensajes de abogacía?

Tomar impulso

¿Qué podría hacer para asegurar que toda su organización, todas sus organizaciones socias y las redes relevantes sean aliados efectivos en la divulgación de mensajes de abogacía coherentes acerca de la educación inclusiva?

Folleto D6.i. ¿Es esto la educación inclusiva? Estudios de caso

Lea cada estudio de caso y decida si es un ejemplo de exclusión, de educación especial, de integración o de inclusión.

1. Algunas niñas han dejado de asistir a la escuela primaria, porque se enferman constantemente. Resulta que cuando estaban en la escuela nunca usaban los baños de la misma. Los baños escolares siempre estaban muy sucios y las niñas tenían miedo de ser objeto del acoso escolar. Cuando las niñas se quejaron con la directora, ella comenzó a asegurarse que se limpiara los baños, pero también comenzó a cerrarlos y a guardar la llave de modo que las niñas tendrían que pedirla cada vez que necesitaban usar el baño. A veces las niñas no pueden encontrar a la directora cuando necesitan el baño.

2. Una profesora tiene 50 estudiantes en su clase de la escuela secundaria. El estilo de enseñanza con el cual está más familiarizado es el de pararse delante de la clase y darles una conferencia a las y los estudiantes, pero nota que muchos de ellos no parecen entender lo que está enseñando. Ha probado diferentes disposiciones de los asientos, pero ahora está colocando a sus estudiantes más aventajados al frente y les hace la mayoría de las preguntas porque los demás estudiantes no parecen estar muy comprometidos con las lecciones.

3. Jamu tiene epilepsia. Está aprendiendo a monitorear su deficiencia por sí solo. Necesita tomar sus medicamentos cada día a la hora del almuerzo. La profesora de su clase ha anotado en su registro para asegurarse que él se recuerde de hacerlo. Hasta el momento, no ha habido ningún problema con este arreglo.

4. Tsige es sorda. Asiste a una escuela para niñas y niños sordos a 220 km de su hogar. Ha vivido allí desde que tenía 6 años. Las monjas de la escuela son amables con ella y le han enseñado la lengua de señas. Tiene muchas amistades en la escuela. A menudo Tsige se siente triste porque extraña a su padre, madre y hermanos. Solamente les visita dos veces al año porque viajar cuesta demasiado. Cuando está en casa, su familia tiene dificultades para comunicarse con ella, y entonces vuelve a extrañar la escuela. Esto la confunde. No siente que pertenece a ningún sitio.

5. Sarah usa una silla de ruedas. Quiere asistir a su escuela local con las amigas y amigos de casa. La escuela no es accesible para sillas de ruedas, así que su primo, que está desempleado, le acompañaba a la escuela para subirla por las escaleras y ayudarle a franquear las puertas. Ahora su primo consiguió un trabajo y ya no puede acompañarla. El profesor de Sarah dice que ella no puede asistir a la escuela sin un asistente. Se ha quedado en casa desde entonces.

6. Natasha está en el Grado 1 de una escuela regular que tiene una unidad especial. Tiene Síndrome Down. Puede decir unas pocas palabras, pero principalmente utiliza gestos para comunicarse. A todas y todos los demás estudiantes les encanta jugar con ella porque tiene un gran sentido del humor. Es muy animada, así que pueden entenderla. Las profesoras y profesores de las clases regulares piensan que es tonta y no la quieren en sus clases. Dicen que no la pueden entender y que interrumpe a los demás estudiantes. Por lo tanto, Natasha tiene todas sus lecciones en la unidad especial de la escuela, pero juega en el patio de recreo con las niñas y niños de todas las clases.

7. Carlos está en el Grado 6 y tiene hipoacusia. Todas y todos los estudiantes de su clase se sientan en orden alfabético. Esto significa que Carlos tiene que sentarse al fondo y por ende tiene dificultades para escuchar a la profesora y seguir el ritmo del resto de la clase. Su profesora se niega a hacer una excepción por él, porque dice que debe tratar a todas y todos los estudiantes por igual.

8. Michael tiene una dificultad específica de aprendizaje, tiene problemas con las matemáticas y con la lectura y la escritura. Necesita que alguien le explique con claridad lo que sucede en clase. Su profesor lo ha puesto en pareja con un estudiante al que le gusta 'jugar a ser maestro' y con quien se lleva bien. El profesor también le permite realizar sus exámenes de modo oral. Asiste a lecciones extra para mejorar sus matemáticas y la lectura.

Folleto D6.ii. Maneras de brindar el apoyo especializado en la educación inclusiva

Estrategias para el apoyo especializado inclusivo	¿Cómo podría esta estrategia perpetuar la segregación?	¿Cómo podemos asegurar que esta estrategia no perpetúe la segregación?
<p>Aulas de recursos en las escuelas</p> <p>Centros de recursos para grupos de escuelas</p>		
<p>Profesoras/profesores itinerantes (PI) que viajan a un grupo manejable de escuelas</p>		
<p>Asistentes de aula o de enseñanza</p>		
<p>Voluntarios. P.ej. padres/madres, comunitario/as, personas con discapacidad, estudiantes mayores</p>		
<p>CONEE. Coordinadores de necesidades educativas especiales basados en escuelas</p>		
<p>Colaboración con programas de DIBC, donde haya</p>		
<p>Aprendizaje basado en el hogar para las y los estudiantes que no pueden asistir a la escuela en ningún momento o sólo pueden hacerlo parte del tiempo</p>		
<p>Planes de educación individual y de apoyo personal</p>		
<p>Servicios de extensión de las escuelas especiales</p>		

Folleto D6.iii. Ejemplos de respuestas relativas al Folleto D6.ii.

Estrategias para el apoyo especializado inclusivo	¿Cómo podría esta estrategia perpetuar la segregación?	¿Cómo podemos asegurar que esta estrategia no perpetúe la segregación?
<p>Aulas de recursos en las escuelas Centros de recursos para grupos de escuelas</p>	<p>Si las y los estudiantes aprenden en aulas/centros separados de manera permanente; Si las profesoras y profesores ‘arrojan’ a las y los estudiantes en las aulas/centros de recursos porque piensan que deberían manejarles los especialistas.</p>	<p>Planificar y dirigir las aulas y los centros de recursos como facilidades que brindan recursos y apoyo para toda la escuela; tener especificaciones claras que son para el uso complementario ocasional, no para la enseñanza y el aprendizaje a tiempo completo.</p>
<p>Profesoras/ profesores itinerantes (PI) que viajan a un grupo manejable de escuelas</p>	<p>Si las profesoras y profesores regulares ignoran a las y los estudiantes con necesidades especiales, creyendo que las/los PI harán todo el trabajo necesario cuando visiten. Si las y los estudiantes pasan mucho tiempo con las/los PI en entornos totalmente separados y en actividades lejos de sus pares.</p>	<p>Comprensión clara de que el apoyo de PI es complementario y la profesora o profesor de clase mantiene la responsabilidad principal de todas y todos los estudiantes. Planificación cuidadosa para que las/los PI puedan brindar algún apoyo en las clases regulares y no solamente en actividades o aulas separadas. Las/los PI brindan apoyo a toda la escuela, p. ej., ayudan a todas y todos a aprender la lengua de señas.</p>
<p>Asistentes de aula o de enseñanza</p>	<p>Si la profesora o profesor regular ignora a las y los estudiantes con necesidades especiales y solamente el/la asistente trabaja con ellos, p. ej., en una parte separada del aula. Si el asistente trabaja solamente con estudiantes con necesidades especiales.</p>	<p>Comprensión clara de que el/la asistente ayuda a toda la clase y trabaja dondequiera que haya cualquier estudiante que tiene una necesidad. Asegurar que el trabajo del asistente se enfoca en apoyar a las y los estudiantes a participar en la lección y no a realizar actividades totalmente separadas. El/la asistente trabaja con la profesora o profesor para planificar actividades diferenciadas.</p>

Estrategias para el apoyo especializado inclusivo	¿Cómo podría esta estrategia perpetuar la segregación?	¿Cómo podemos asegurar que esta estrategia no perpetúe la segregación?
<p>Voluntarios P.ej. padres/madres, comunitario/as, personas con discapacidad, estudiantes mayores</p>	<p>Si voluntarios/voluntarias dirigen actividades que separan constantemente a algunos(as) estudiantes de los demás.</p>	<p>Utilizar a voluntarios/voluntarias para apoyar el aprendizaje de maneras creativas y divertidas, para ayudar a todas y todos los estudiantes a aprender juntos, aunque algunos(as) pueden recibir apoyo adicional o de diferentes tipos.</p>
<p>CONEE Coordinadores de necesidades educativas especiales basados en escuelas</p>	<p>Si se descarga sobre el/la CONEE toda la responsabilidad de todas y todos los estudiantes con discapacidad/necesidades especiales. Si las profesoras y profesores esperan que las y los CONEE enseñen a estos(as) estudiantes directamente.</p>	<p>Comprensión clara de que el/la CONEE es un asesor y coordinador que ayuda al profesor/profesora regular con las estrategias y con los recursos, pero no les hace su trabajo de enseñar.</p>
<p>Colaborar con programas de DIBC donde haya</p>	<p>Si se anima o se obliga constantemente a las y los estudiantes con discapacidad/necesidades especiales a asistir a los centros/actividades de rehabilitación en lugar de comprometerse con la educación.</p>	<p>Asegurar que el apoyo de DIBC sea complementario o preparatorio para el compromiso con la educación, pero que no sea un sustituto permanente del compromiso con la educación/aprendizaje.</p>
<p>Aprendizaje basado en el hogar para las y los estudiantes que no pueden asistir a la escuela en ningún momento o sólo pueden hacerlo parte del tiempo</p>	<p>Si se enseña a las y los estudiantes en el hogar totalmente aislados de sus pares y de la comunidad.</p>	<p>Asegurar que el aprendizaje basado en el hogar incluye oportunidades bien facilitadas para aprender y comprometerse con los pares, en el hogar, en la comunidad, a través del tiempo parcial pasado en la escuela, etc.</p>

Estrategias para el apoyo especializado inclusivo	¿Cómo podría esta estrategia perpetuar la segregación?	¿Cómo podemos asegurar que esta estrategia no perpetúe la segregación?
<p>Planes de educación individual y de apoyo personal</p>	<p>Si los planes se enfocan solamente en las actividades/apoyo para las y los estudiantes fuera del aula regular.</p>	<p>Asegurar que los planes abarquen los roles y las responsabilidades de todas y todos y que incluyan oportunidades para que el/la estudiante reciba el apoyo en la clase regular además de por otros canales.</p>
<p>Servicios de extensión de las escuelas especiales</p>	<p>Si el personal de la escuela especial que brinda servicios de extensión trabaja solamente con las y los estudiantes con discapacidad y con necesidades especiales, aislados de sus pares, en aulas separadas, realizando actividades separadas, etc. Si las profesoras y profesores regulares ignoran a las niñas y niños con discapacidad y con necesidades especiales y solamente esperan que el personal de la escuela especial trabaje con ellos(as) cuando visitan.</p>	<p>Asegurar que el servicio de extensión incluya un equilibrio entre el trabajo específico con estudiantes con discapacidad y con necesidades especiales y el trabajo con todas y todos los estudiantes juntos. Asegurar que el personal de la escuela especial trabaje mucho con las profesoras y profesores regulares de manera colaborativa y para brindarles apoyo.</p>

Volver a la actividad

Folleto D6.iv. Ideas para transformar el rol de las escuelas especiales

Los siguientes son algunos ejemplos de ideas. No existe ninguna respuesta correcta ni equivocada al reto de cómo convertir una escuela especial en recurso para la inclusión.

- Transformar las escuelas/unidades especiales en centros de recursos y de servicios de extensión. Ya no enseñan directamente a las y los estudiantes con discapacidad, sino que brindan asesoría, apoyo, desarrollo de capacidades, equipos y materiales para las escuelas regulares.
- Transformar las escuelas/unidades especiales en centros que brindan servicios de identificación y evaluación tempranas y ayudas técnicas, que participan en la investigación y en el desarrollo, y que apoyan el desarrollo de capacidades y a los grupos de auto-ayuda, entre otros roles.
- Posibilitar que las escuelas/unidades especiales puedan desarrollar sus roles de centros de recursos y de servicios de extensión además de mantener algunas clases y servicios para estudiantes con discapacidades severas o múltiples, quienes necesitan el mayor apoyo, tales como las y los estudiantes con sordoceguera.
- Utilizar las escuelas/unidades especiales para dirigir clases preparatorias de tiempo limitado, con el propósito específico de preparar a las y los estudiantes con las habilidades que necesitan para transitar a una escuela regular, tales como la lengua de señas, el Braille, y las habilidades de movilidad y orientación.
- Convertir a las escuelas especiales en escuelas regulares que acogen a todas y todos los estudiantes con y sin discapacidad.

Volver a la actividad